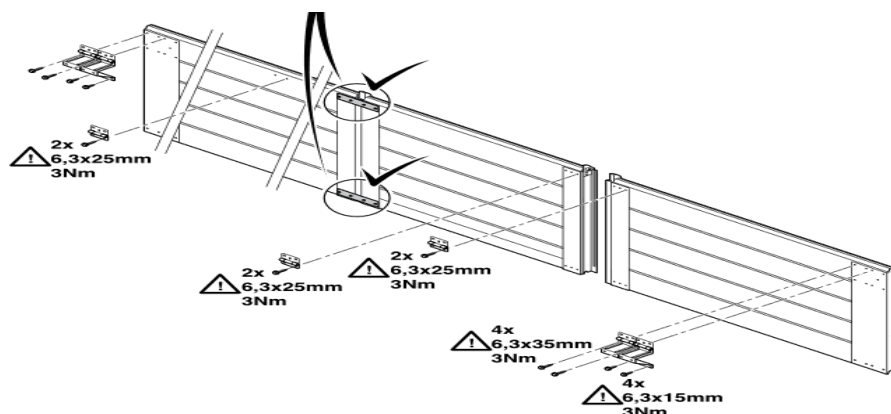


Dane techniczne – rozróżnienie śrub montażowych w bramach przemysłowych TH40 I TH 60– Jak montować

Po rozpakowaniu bramy można znaleźć następujące wielkości śrub:

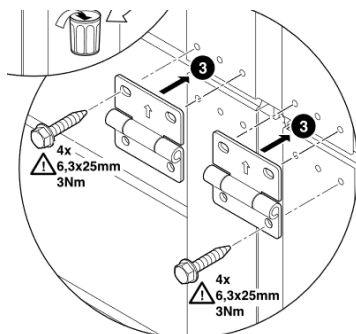
- A) 6,3x35 mm
3Nm
- B) 6,3x25 mm
3Nm
- C) 6,3x15 mm
3Nm

Rys. 1.



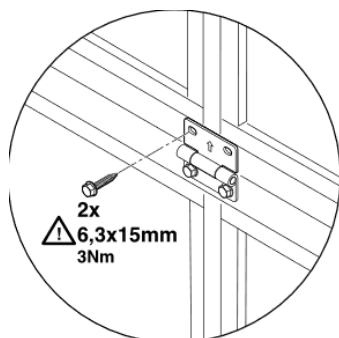
Powyższy rysunek przedstawia jaką długość śrub powinna być wykorzystana przy montażu zawiasów w segmencie TH40/TH60

Rys.2.



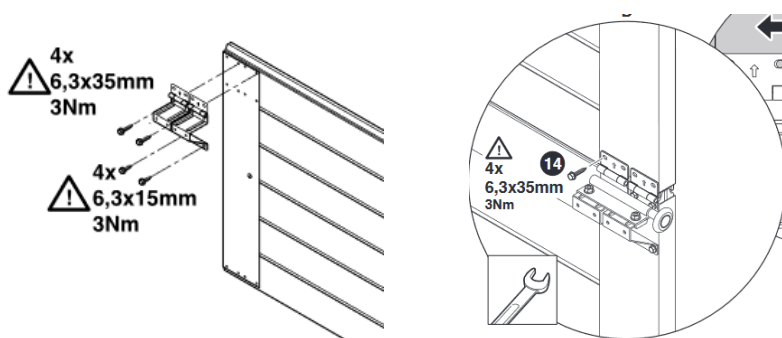
Powyższy rysunek przedstawia sposób montażu śrub w zawiasie środkowym łączącym dwa pełne segmenty.

Rys.3.



Na rysunku 3 widać ,że należy używać do montażu zawiasów środkowych śrub 6,3x 15mm tylko w przypadku łączenia segmentów Novolux(przeszklonych)

Rys. 4



Powyższe rysunki przedstawiają jakie śruby powinny być użyte przy montażu zawiasów zewnętrznych.

Informujemy, że cały ten tekst ma charakter poglądowy i nie zwalnia osoby montującej z uważnego przestrzegania instrukcji montażowej dołączonej do bramy.

Mamy nadzieję że ten dokument ułatwi Państwu montaż naszych bram przemysłowych segmentowych Thermo 40 i Thermo 60, oraz ustrzeże przed ewentualnymi błędami montażowymi.

Zespół do spraw serwisu Novoferm Polska