

# Instrukcja obsługi



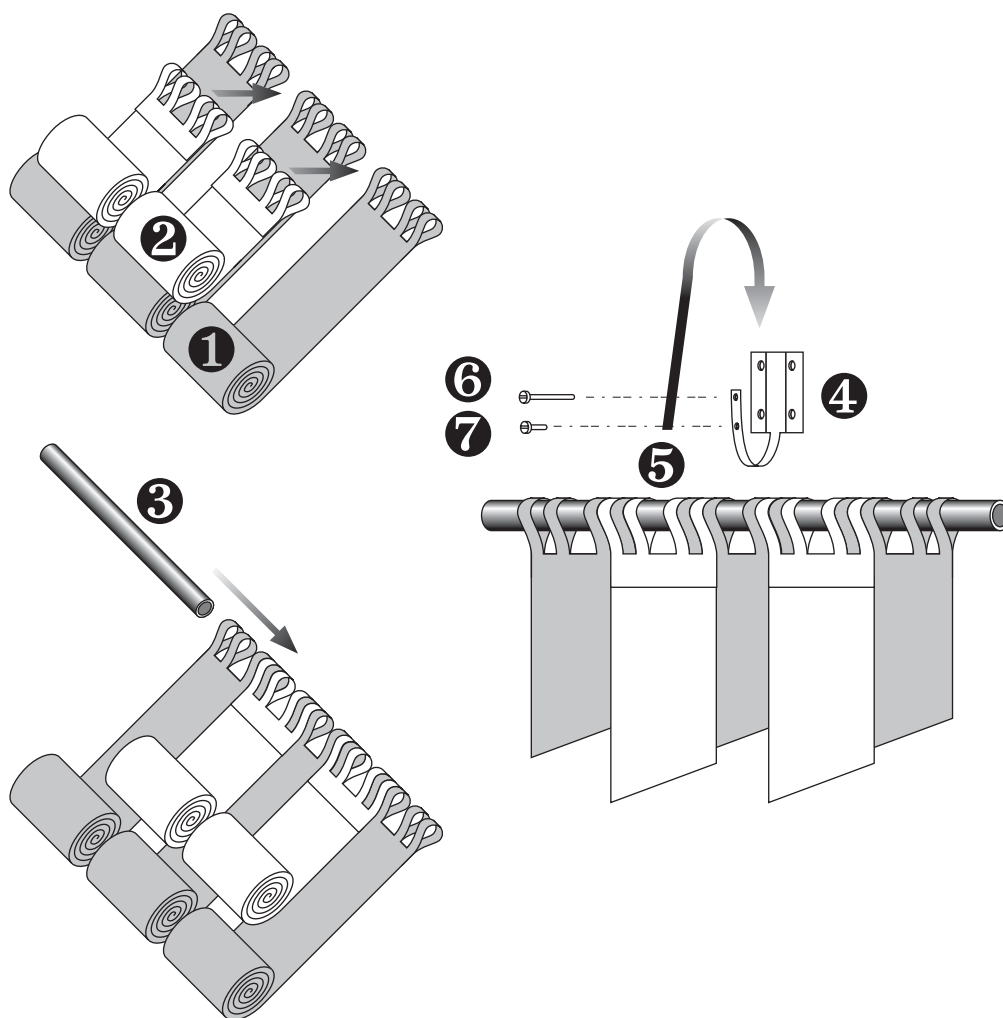
## Kurtyny paskowe

30015.0104.U.01

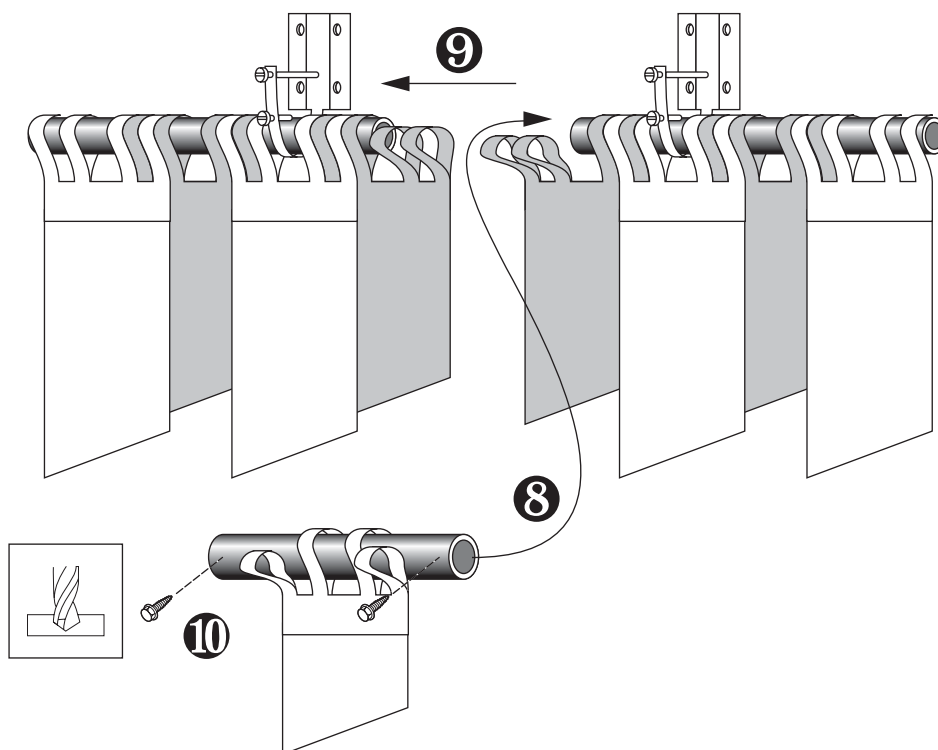


## polski

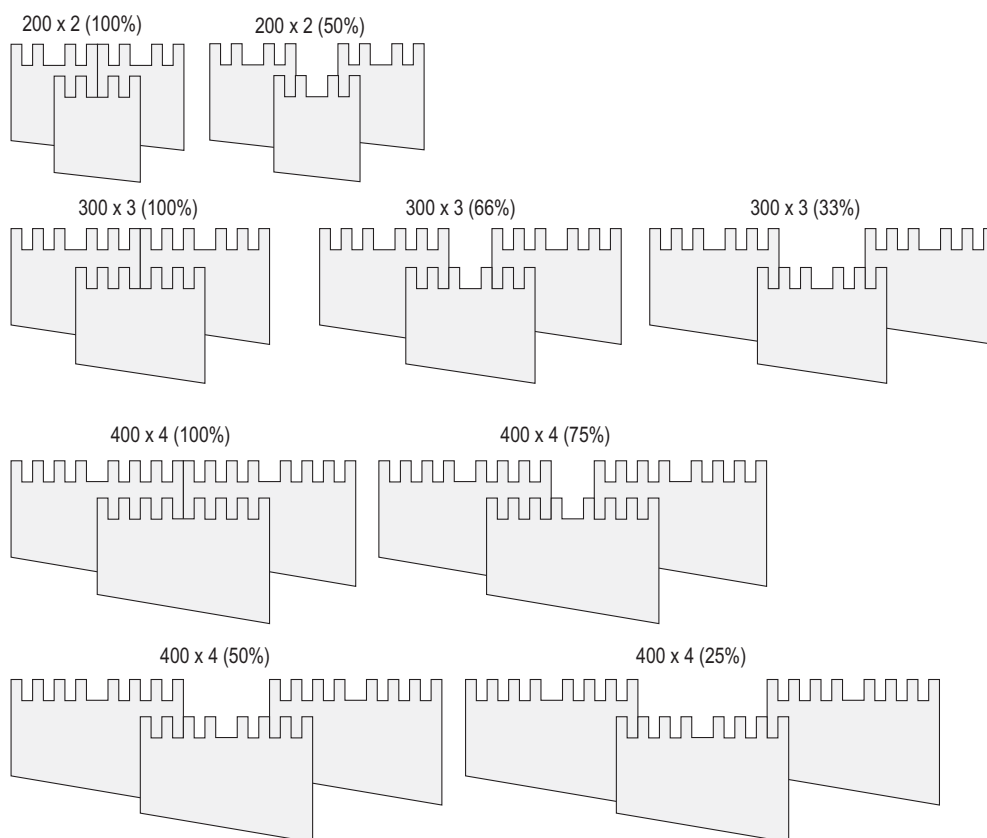
- wybrać odpowiednią zakładkę. Położyć paski jeden na drugim tak, aby pętle pasowały.
- szew spawalniczy musi znajdować się po zewnętrznej stronie kurtyny.
- po wybraniu zakładek i odpowiedniej ilości pasków, należy przełożyć rurkę przez pętle.
- wsporniki umieścić przed lub pod nadprożem. Na każdym metrze długości rurki należy zamontować dwa wsporniki. Pierwszy wspornik należy umieścić w odległości 250 mm od ściany. Jeżeli używany jest łącznik, należy zamontować po jednym wsporniku po obu jego stronach.
- odległość między wspornikami wyznaczają wycięcia kurtyny.
- powiesić kurtynę na wspornikach i dokręcić nakrętki blokujące.
- kiedy kurtyna składa się z kilku sekcji, należy zamontować łącznik(i).



Dostawca zastrzega sobie prawo  
wprowadzania zmian technicznych  
kurtyny paskowe



## zakładki



## konserwacja

- środek czyszczący do paneli bramy z tworzywa sztucznego, gotowy do użycia



Dostawca zastrzega sobie prawo wprowadzania zmian technicznych