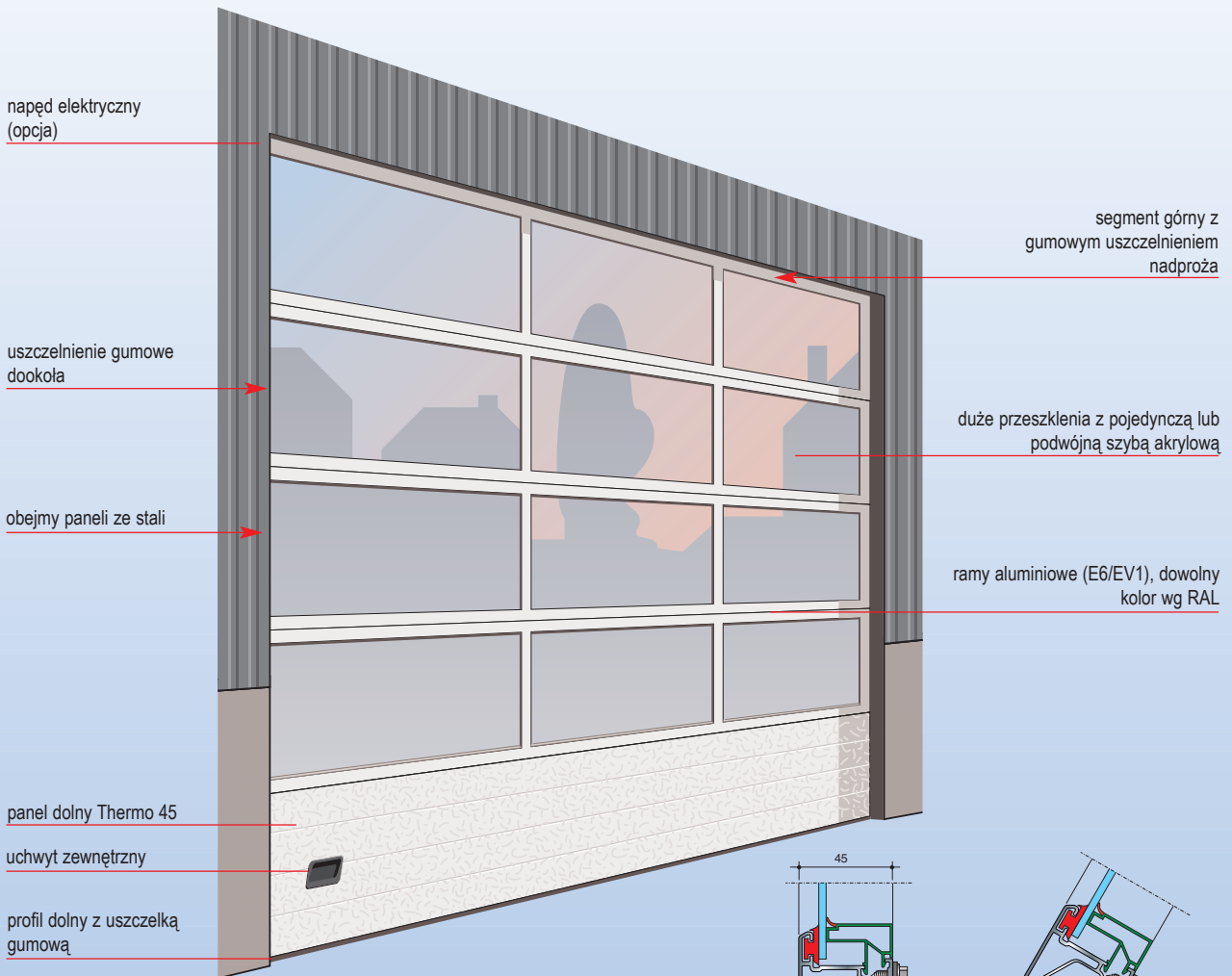
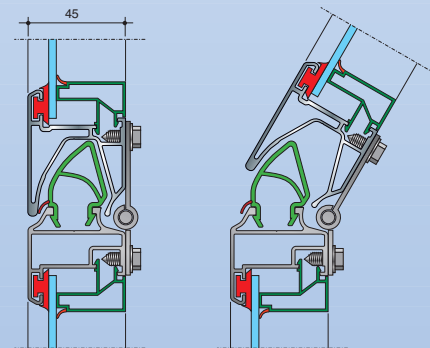


Brama segmentowa zewnętrzna o maks. powierzchni przeszklonej, panel dolny thermo



## Cechy

- zabezpieczenie przed przytraśnięciem palców
- bardzo stabilna konstrukcja ramowa ze szprosami
- okucia wysokiej jakości
- przeszklenie dużej powierzchni
- rozwiązanie dla każdej sytuacji
- obsługa ręczna za pomocą linki, łańcucha lub napędu elektrycznego
- optymalne bezpieczeństwo
- dostępna w różnych kolorach RAL
- również z drzwiami wślizgowymi
- optymalne uszczelnienie wg normy EN12604



Detal – zabezpieczenie przed przykleśnięciem palców

**novoferm**<sup>®</sup>

*Izolowana brama segmentowa Novoferm typu Pryzma 45 iso o maksymalnej powierzchni przeszklonej, dostępna jako brama otwierana ręcznie lub z napędem elektrycznym, do stosowania w budownictwie przemysłowym, użytkowym i w garażach. Dostępne różne wykonania, typy i rodzaje prowadzeń.*

## Budowa

Brama segmentowa typu Pryzma 45 stucco składa się z segmentów aluminiowych tworzących konstrukcję ramową wypełnionych pojedynczymi lub podwójnymi szymbami.

Dolny segment jest zamknięty. Segmenty wprowadza się kolejno w boczne prowadnice kierując się ku górze. Dzięki sprężynom skrętnym ciężar bramy zostaje wyważony, tak że możliwe jest otwieranie ręczne. Obok prowadzenia standardowego dostępne są również: prowadzenie niskie, podwyższone, skośne i pionowe.

## Materiały

- segmenty o konstrukcji ramy aluminiowej ze szprosami (E6/ EV1 eloksalowane, 20µ). Przeszklenia z przezroczystej szyby akrylowej (pojedyncze lub podwójne). Inne dostępne wypełnienia to: szyba antywłamaniowa 4mm, polikarbonat 16mm – przeszklenie izolowane, blacha perforowana, kratka rozciągliwa lub podwójna płyta przekładkowa.
- Dolny segment ze stalowego panela pełnego izolowanego
- Całkowita grubość segmentu wynosi ca 45mm
- Wysokość segmentów w zależności od wymiarów bramy: 500 i 625mm (lub w zal. od zamawianego wymiaru – opcja)
- uszczelnienie dolne, górne oraz boczne z EPDM
- Uszczelnienie między segmentami z EPDM
- Prowadnice ze stali ocynkowanej
- Okucia ocynkowane
- Rolki o powierzchni z nylonu i chromowanym wałku 11mm
- Stalowy kabel z 6-krotnym zabezpieczeniem w ościeżnicy

## Wymiary

- Maks. Szerokość otworu.....7500 mm
- Maks. Wysokość otworu .....8000 mm
- Maks. Powierzchnia bramy ca .....46 m<sup>2</sup>
- Min. Szerokość otworu .....1000 mm.

## Napęd/ obsługa

- do wyboru standardowe otwieranie za pomocą linki pociągowej (otwieranie ręczne)
- przekładnia łańcuchowa
- napęd elektryczny

## Obsługa

- w bramach otwieranych ręcznie za pomocą linki pociągowej lub ręcznego napędu łańcuchowego
- przy bramach napędzanych elektrycznie:
  - przyciski (górze-stop-dół) w sterowaniu „totmann”, bez listwy bezpieczeństwa
  - przyciski (górze-stop-dół) wraz z listwą krawędziową

## Bezpieczeństwo

Użyto zabezpieczeń zgodnych z normą EN 12604

## Warunki zabudowy (przygotowanie przyłączy przez inwestora etc)

- muszą zostać zachowane wymiary otworu i miejsc wolnych koniecznych do zamontowania bramy (dostępne są rysunki montażowe dla wszystkich typów bram i prowadzeń)
- w przypadku napędu elektrycznego należy założyć gniazdko CEE 16A/ 3 fazy w odległości 1m od planowanego miejsca montażu napędu.

## Dane techniczne (przy napędzie elektrycznym)

|                                 |                                  |
|---------------------------------|----------------------------------|
| napięcie sieciowe.....          | 230V/ 50Hz lub 3N~400V/ 50Hz/ 6A |
| ochrona przed wilgocią.....     | IP54                             |
| pobór prądu:                    |                                  |
| (wykonanie ze sprężynami) ..... | max. 450 Watt                    |
| (wykonanie bez sprężym) .....   | max. 2,5 kW.                     |

## Wposażenie dodatkowe/ opcje

- Solidnie wykonany rygiel zasuwny z mechanizmem sprężynującym
- Drzwi wżlizgowe (max. szer. bramy 6000mm)
- Rama (str. wew. lub zew.) w dowolnym kolorze wg RAL

### dodatkowo w bramach otwieranych elektrycznie:

- różne elementy obsługi (dodatkowa skrzynka sterująca z timerem, możliwością podłączenia sygnalizacji świetlnej itd.)
- napęd, sterowanie i elementy obsługi w IP65
- wykonanie bez sprężyn wyważeniowych (standard w bramach pow. 700kg). Dotyczy to typów bez sprężyn, wał napędzany jest bezpośrednio przez mocny silnik