

Prisma45 stucco i brama ISO z drzwiami wślizgowymi – widok z zewnątrz

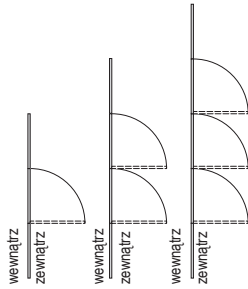
światło otworu – szerokość \square 5000
szerokość pola = (szerokość otworu – 86)
(liczść pól)

światło otworu – szerokość > 5000
szerokość pola = (szerokość otworu – 164)
(liczść pól)

DIN lewe

Patrząc od strony, w którą otwierają się drzwi, zawiasy znajdują się po lewej stronie

drzwi wślizgowe niemożliwe



Maksymalna szerokość otworu

2800 mm

3800 mm

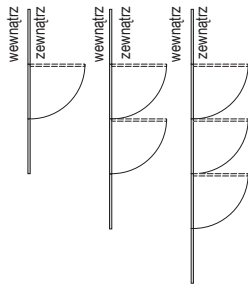
4800 mm

5500 mm

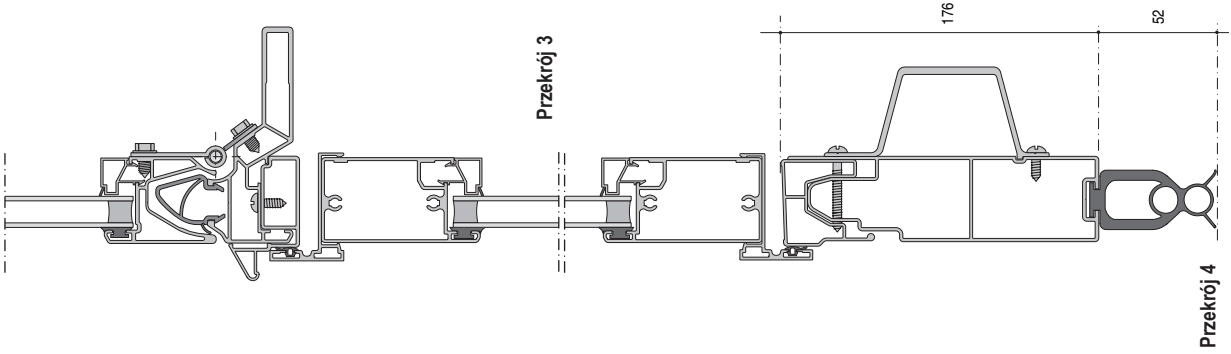
DIN prawe

Patrząc od strony, w którą otwierają się drzwi, zawiasy znajdują się po prawej stronie

drzwi wślizgowe niemożliwe



Przekrój 3



Przekrój 4

Wymiar drzwi wślizgowych Prisma45 stucco i ISO

Przy 3 segmentach:

Wysokość przejścia = 2007 mm

Szerokość przejścia = szerokość pola - 173 mm

Przy 4 segmentach:

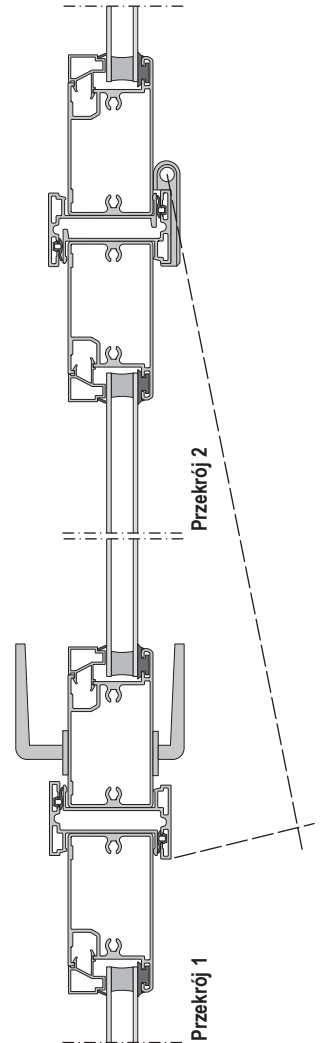
Wysokość przejścia = 2132 mm

Szerokość przejścia = szerokość pola - 173 mm

Instalacja drzwi wślizgowych w bramie:

Prisma45 stucco i ISO do maks. Szerokości (B) von 6000 mm : B_{min} = 2800 mm, H_{min} = 2416 mm

Uwaga: Drzwi wślizgowe w bramie segmentowej otwierają się zawsze na zewnątrz



Przekrój 2

Przekrój 1