

# Instrukcja montażu

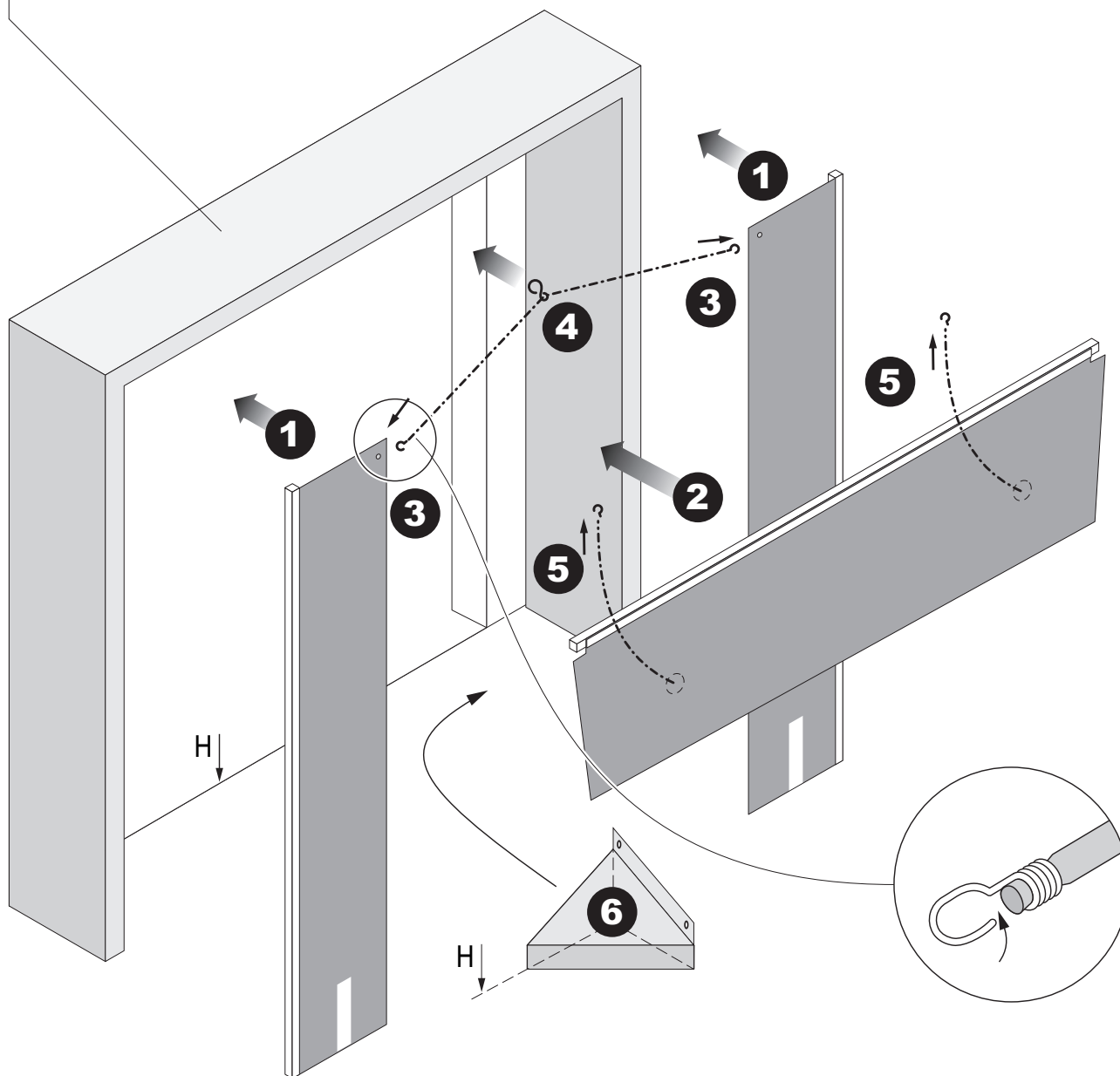
## Uszczelnienia bramowe

30016.1004.U.01



### SHV / TAB

element dostarczany przez innych dostawców

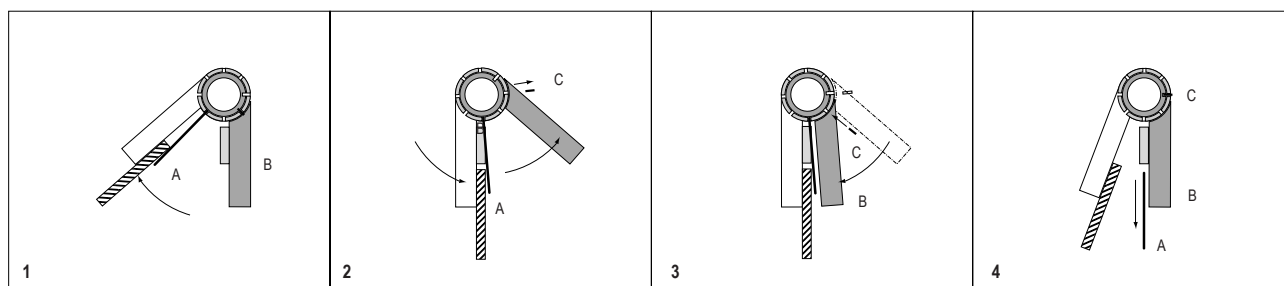


Zwiększenie napięcia sprężyny

A Trzpień  $\varnothing 8$

B Ramię sprężyny skrętnej

C Bolec zabezpieczający

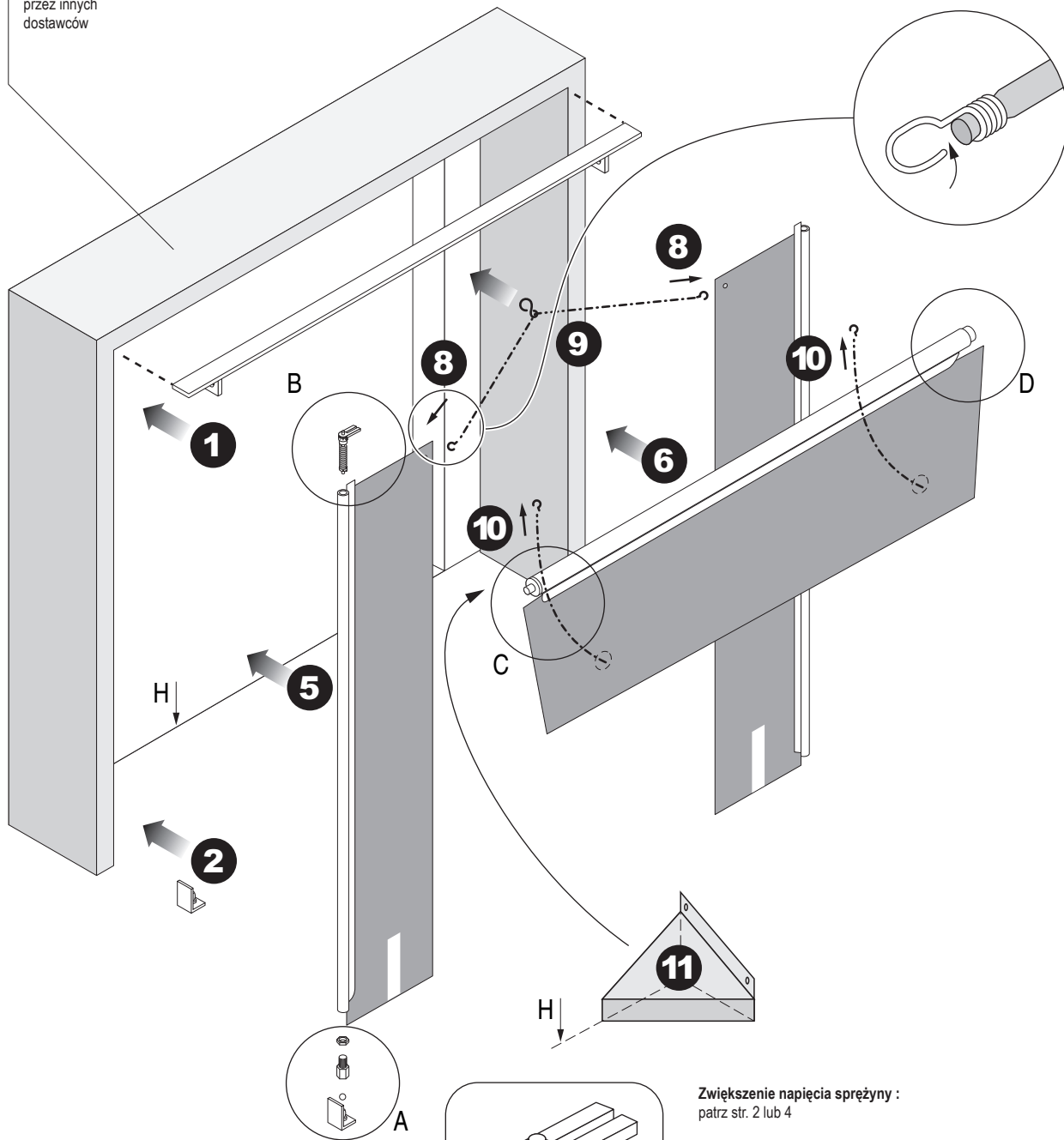


30016\_1004\_U\_01

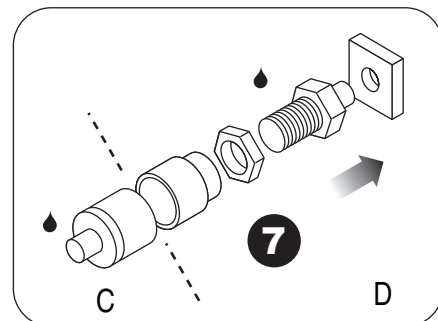
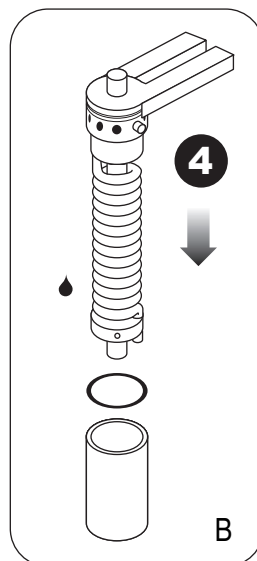
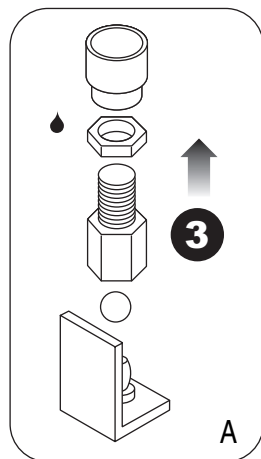
dostawca zastrzega sobie prawo do wprowadzania zmian technicznych

**SHD / TAB**

element dostarczany przez innych dostawców

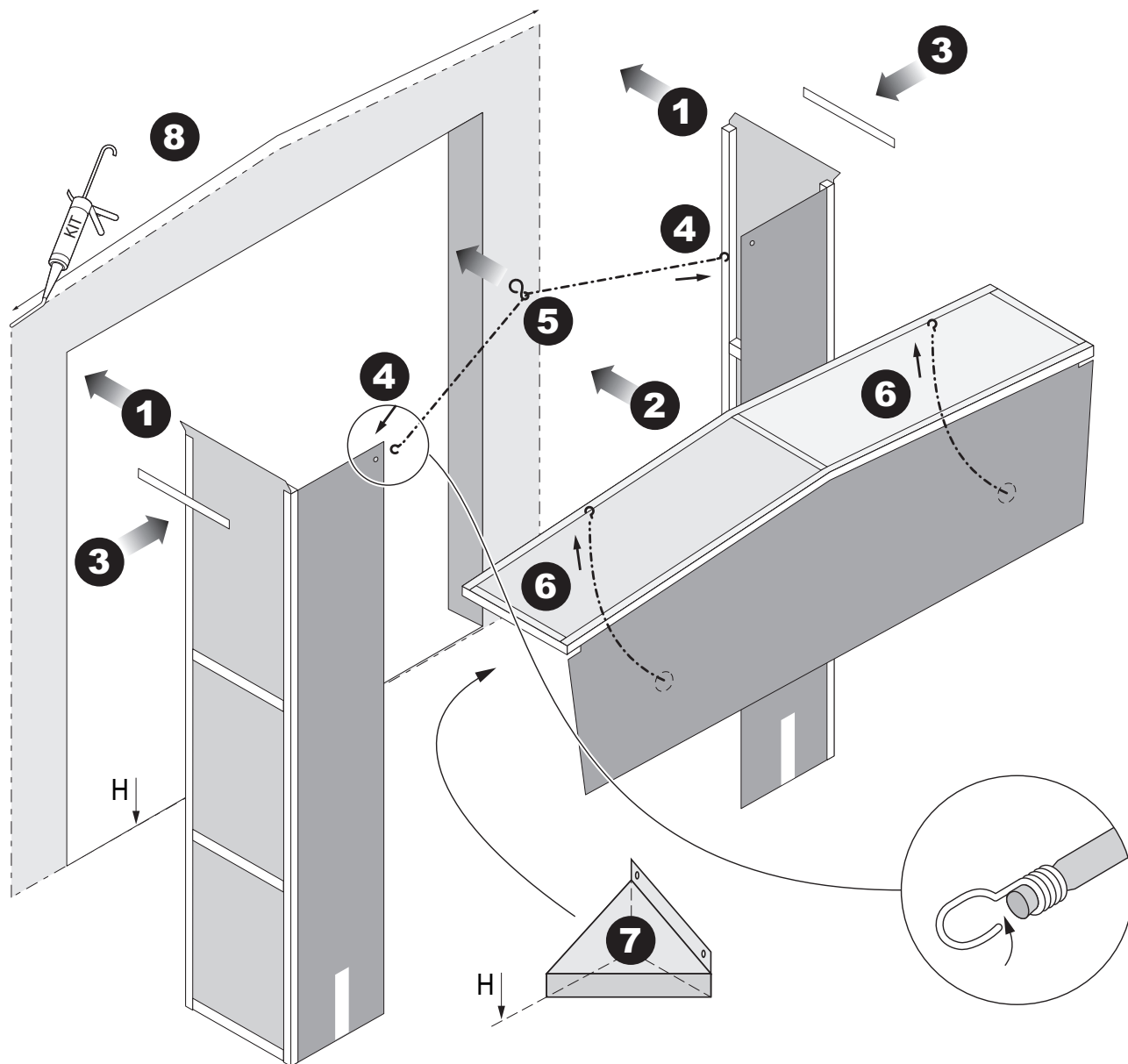


Zwiększenie napięcia sprężyny :  
patrz str. 2 lub 4





SHVP / TAF

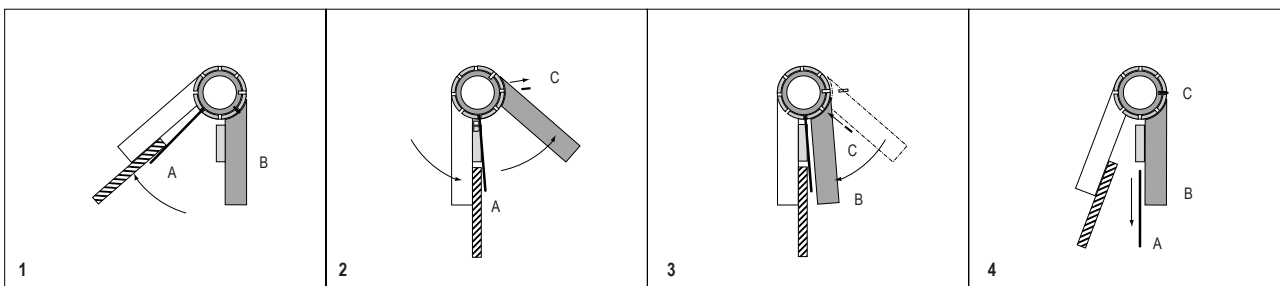


Zwiększenie napięcia sprężyny

A Trzpień  $\varnothing 8$

B Ramię sprężyny skrętej

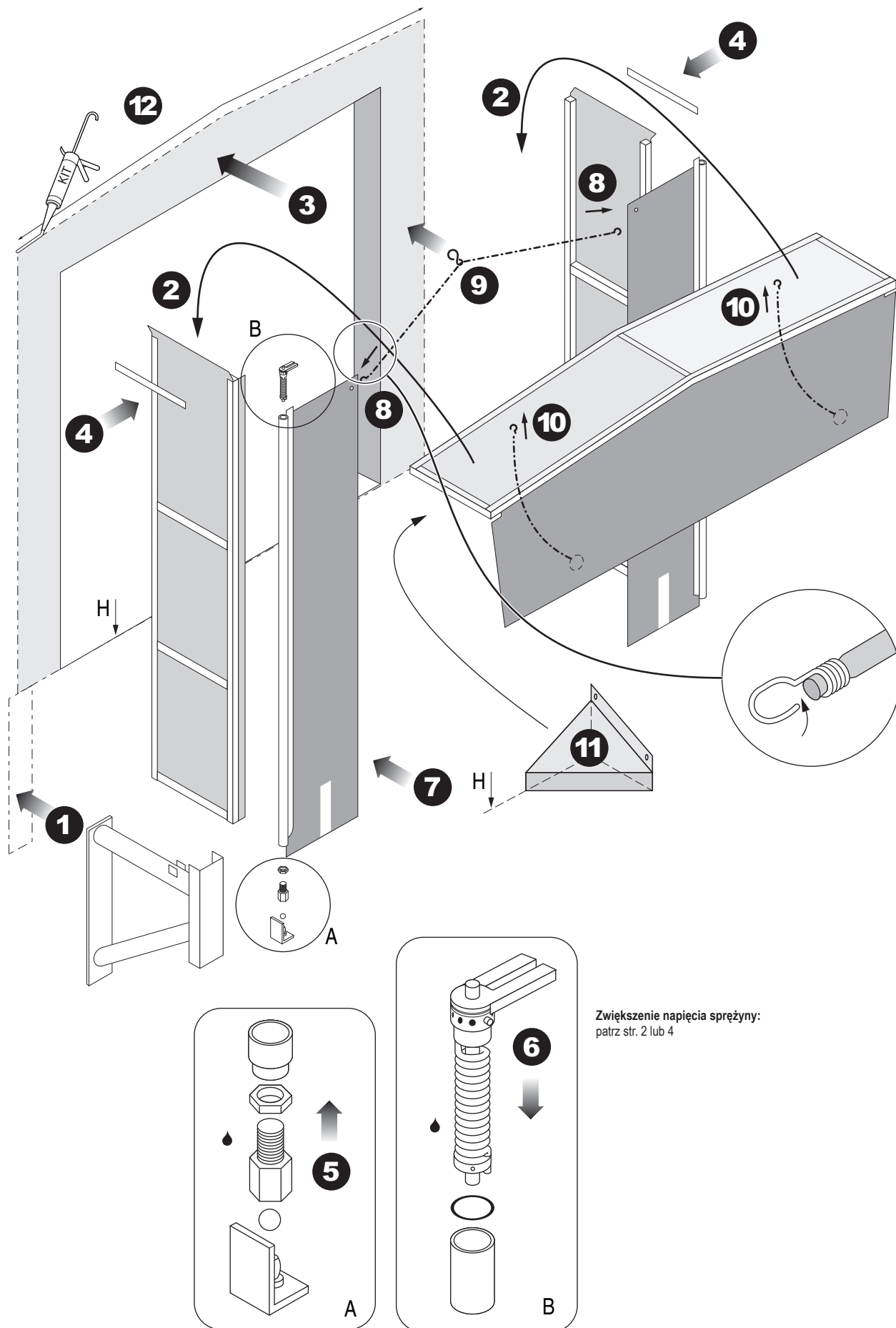
C Bolec zabezpieczający



30016\_1004\_U\_01

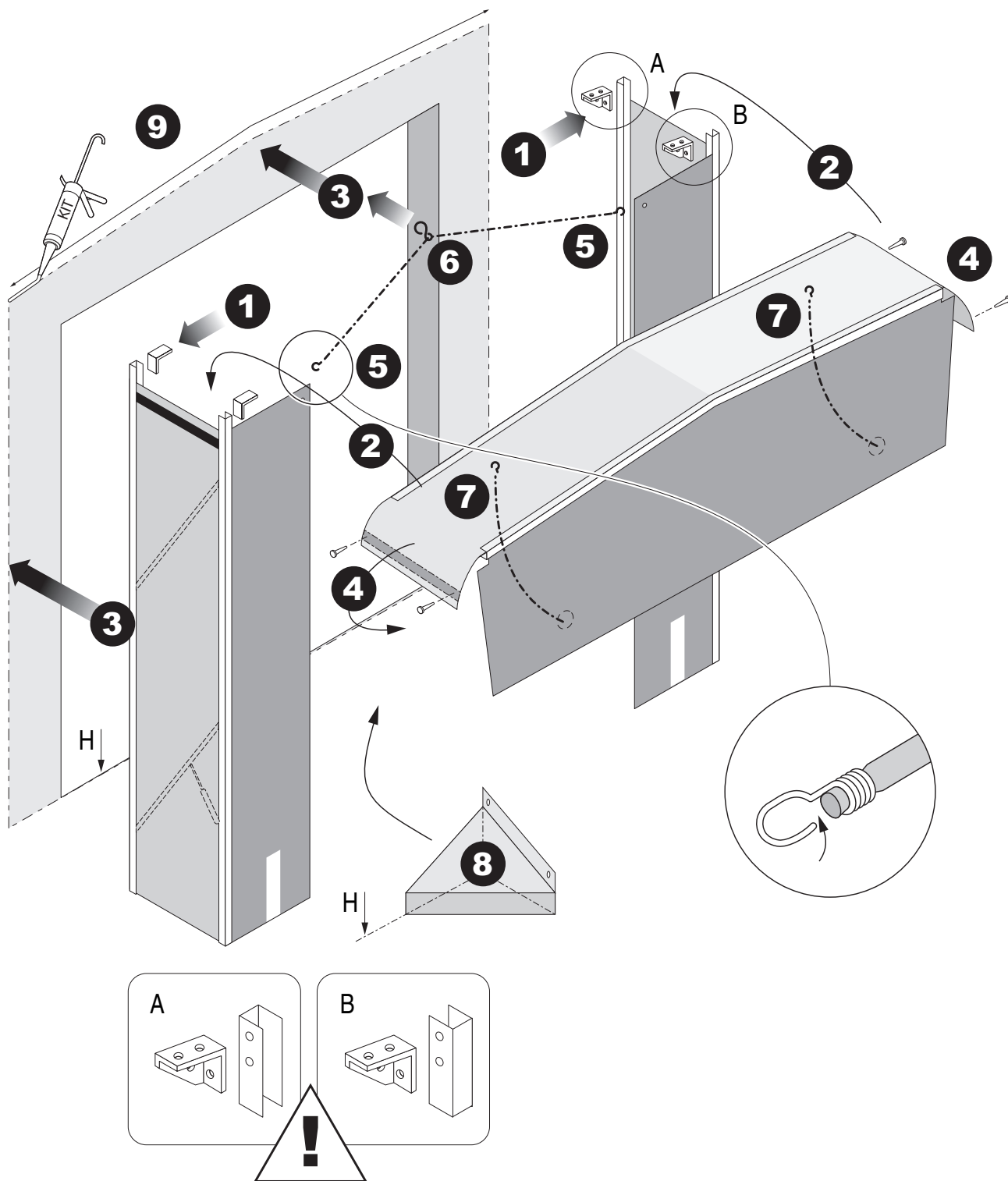
dostawca zastrzega sobie prawo do wprowadzania zmian technicznych

SHDP / TAF



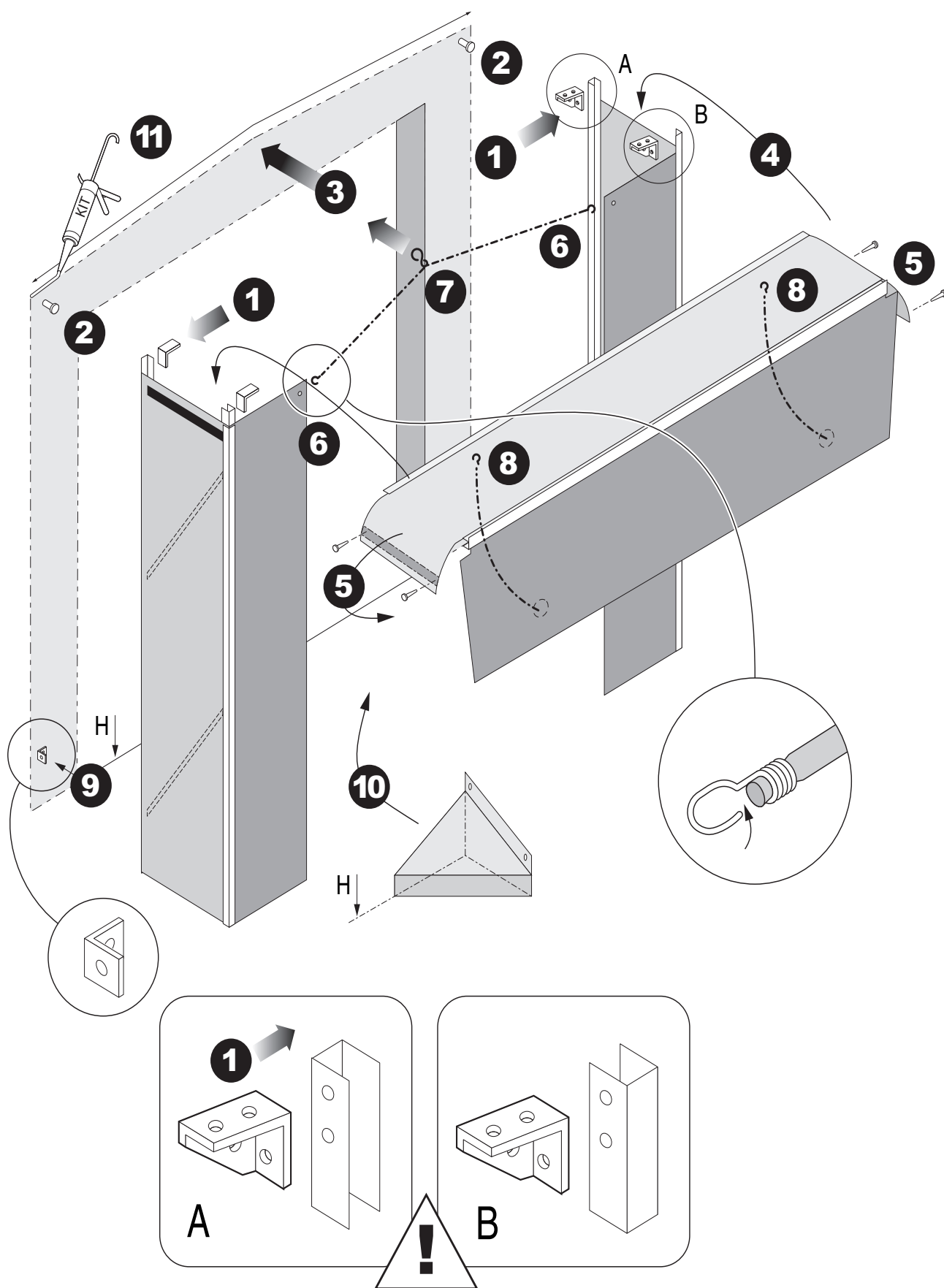


### SHVPI / TAE



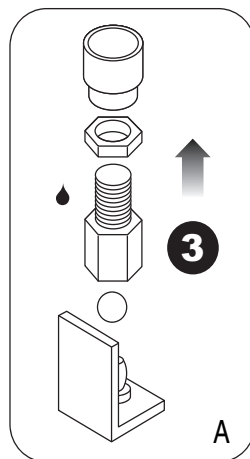
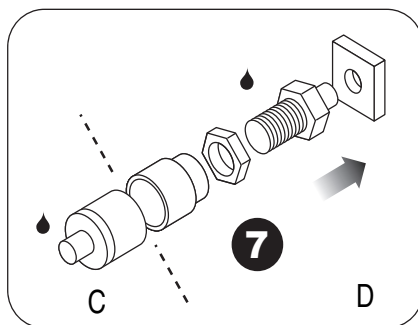
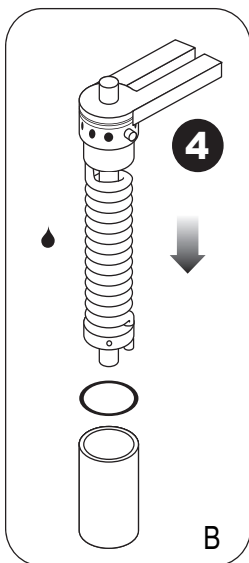
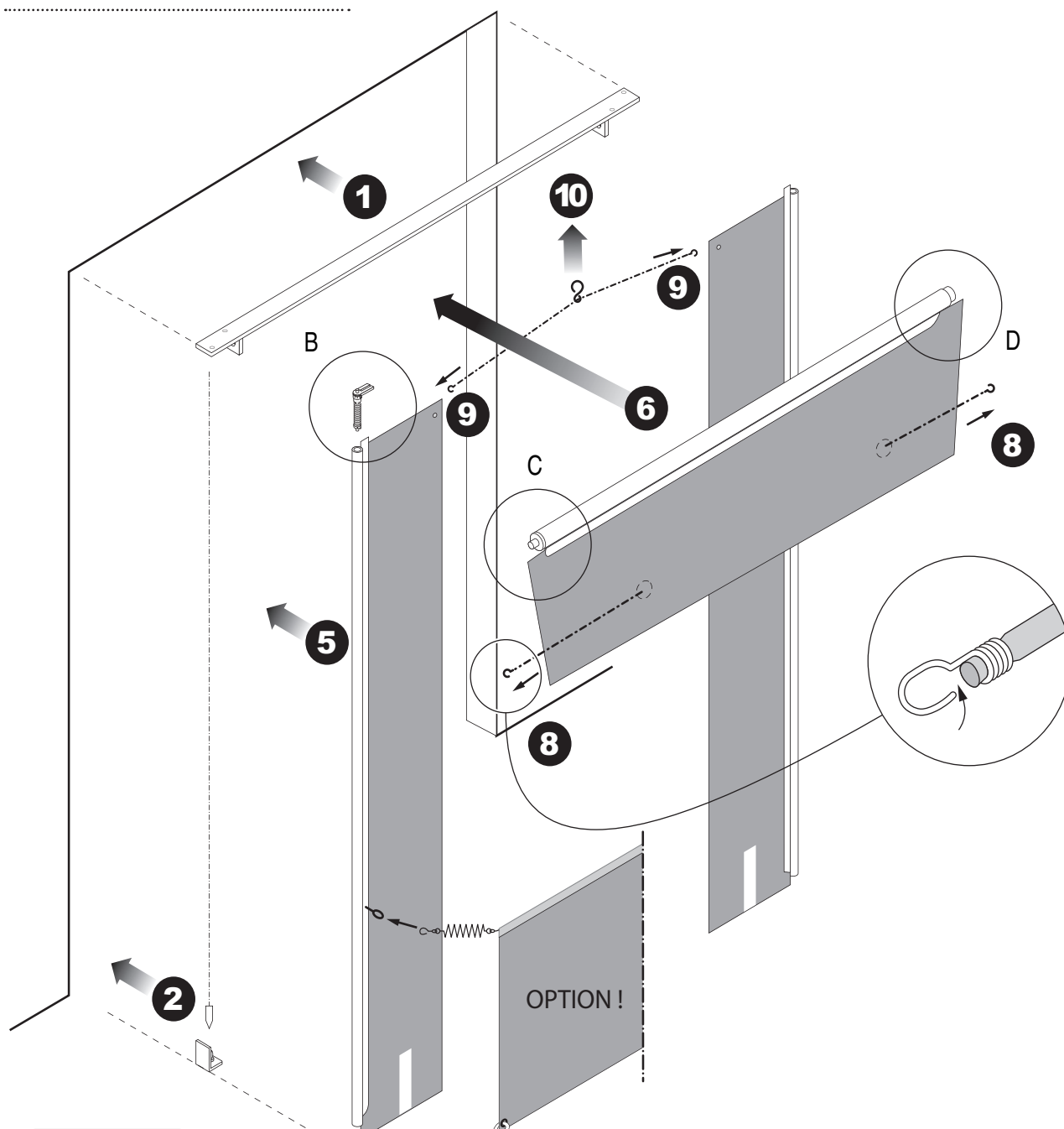


SHVPI-F / TAE-F





**SHD**



Zwiększenie napięcia sprężyny :  
patrz str. 2 lub 4