

Montage-, Bedienungs- und Wartungsanleitung
Rolltore TH100, TH80, V80, Eco Speed
Rollgitter RG

Assembly instructions

Rolling shutters TH100, TH80, V80, Eco Speed
Rolling grilles RG



D

GB

F

PL

NL

S

DK

E

RUS

H

novoferm

Einführung	2
Allgemeine Hinweise	2
1. Vorbereitung	3
2. Schlossermäßige Montage	3
3. Rolltor mit Kettenradantrieb	3
4. Montage Anrollsystem	3
5. Montage Rolltorpanzer	3
6. Montage Abschlussendstück für Rolltore mit Schaltleiste	3
7. Montage Führungsschienen	3
8. Sturzabdichtung	3
9. Verriegelung (Sonderzubehör)	4
10. Montage Rolltorabdeckkasten	4
11. Elektrischer Anschluss	4
12. Störungen und ihre Beseitigung	4
13. Sicherheitsvorschriften	4
14. Wartungs-/Bedienungsanleitung	5
Bildteil	42 - 49

Jedes Rolltor ist eine komplexe Konstruktion aus vielen Einzelteilen, die nahtlos ineinandergreifen. Das gilt für Schnelllauf-tore in gleicher Form, ebenso für die transparenteren Rollgitter.

Je präziser ein so hochwertiges Produkt montiert, je professioneller es bedient und gewartet wird, desto robuster verhält es sich im Alltag. Diese Montage-, Wartungs- und Bedienungsanleitung soll Ihnen helfen, den optimalen Betrieb des vorliegenden Novoferm Produkts sicherzustellen.

Weitere Produktinformationen im Extranet

Das Novoferm Extranet bietet spezielle Bereiche für Händler, Handwerker und Architekten. Registrierte Benutzer erhalten dort eine Fülle kostenfreier Werkzeuge und Unterlagen zum direkten Download: Detaillierte Produktinformationen wie Prospekte und Referenzberichte, gedruckte Verkaufsunterlagen, CAD-Zeichnungen, Ausschreibungs-, Montage- und Klarstellungshilfen, aber auch Händler-Preislisten. Und wer immer auf dem neuesten Stand bleiben will, nutzt den einfachen Newsletter-Service.



Melden Sie sich gleich kostenfrei an:

<http://www.novoferm-haendler.de>

<http://www.novoferm-handwerker.de>

<http://www.novoferm-architekten.de>

Die Rolltore sind für einen maximalen Winddruck von 500 N/m² (Windstärke 10) und 30 000 Lastspiele ausgelegt.

Die Toranlage darf nur durch sachkundiges Fachpersonal nach ASR A1.7 bzw. EN 12635 montiert werden.

Vor der Montage bitte unbedingt die Montageanleitung und weitere spezifische Beschreibungen (z. B. Torantrieb, Fangvorrichtung) vollständig lesen sowie die dazugehörigen Zeichnungen und Hinweise beachten.

Schweißarbeiten dürfen nur Personen mit gültigem Schweißnachweis gemäß EN 287-1 ausführen.

Eine Änderung von Bauteilen oder eine von der Konstruktion abweichende Anordnung ist nicht zulässig. Gegebenenfalls muss die Zustimmung des Herstellers eingeholt werden.

Die ordnungsgemäße Montage ist bei der Übergabe zu dokumentieren.

Die Demontage muss in umgekehrter Reihenfolge zur Montageanleitung erfolgen. Beim Austauschen von Antrieben oder Lagern muss zuvor der Rollpanzer vollständig abgelassen und die Rohrwellen gesichert werden.

Montageanleitung

1 Vorbereitung

Vor Montagebeginn unbedingt Lieferumfang auf Vollständigkeit überprüfen! Spätere Reklamationen bzgl. Beschädigungen oder fehlender Teile können nicht berücksichtigt werden.

Achtung:

Die Oberfläche des Rolltorpanzers ist sehr empfindlich. Um Beschädigungen des Rolltorpanzers bei der Montage vor Ort zu vermeiden, bitte folgendes beachten:

Rolltorpanzer nicht lose auf unebenen Untergrund auslegen.

Bild 1, Bildteil Seite 42

2 Schlossermäßige Montage

2.1 Örtliche Gegebenheiten (z. B. Rohbaumaße) anhand der mitgelieferten Ausführungszeichnung überprüfen.

2.2 Die Maße des Rolltorpanzers und der Rolltorwelle anhand der Stückliste überprüfen.

2.3 Anordnung der Antriebseite und der Konsolen gemäß Ausführungszeichnung vornehmen und montieren.

Bild 2.1, Bildteil Seite 42

Rohrachse (exakt waagrecht), Antrieb und Stehlager montieren.

Achtung:

Motor und Stehlager beim Anheben gegen Herausrutschen sichern!

Bild 2.2, Bildteil Seite 43

3 Rolltor mit Kettenradantrieb (Option)

Die schlossermäßige Montage, wie in Kapitel 2 beschrieben, durchführen.

Stehlager und Abrollsicke auf Wellenenden der Rolltorwelle aufstecken, gegen Herausrutschen sichern, alles zusammen auf die bereits montierten Konsolen anheben und Lager mit Gewindeplatten verschrauben.

Antriebskonsolen einmessen und montieren. Antrieb entsprechend der Ausführungszeichnung an der Konsole befestigen und ausrichten.

Achtung:

Antriebs- und Wellenritzel müssen genau fluchten. Rolltorwelle muss sich in beide Richtungen frei drehen lassen (Abrollsicke nicht einrasten lassen, Welle langsam drehen).

Kette auflegen, einfetten und spannen. Spannschrauben kontern und Kettenschutz montieren.

Rolltorwelle drehen, bis die Panzeraufhängung auf der Sturzseite gut zugänglich ist.

4 Montage Anrollsystem (Option)

Der Antriebsfuß sowie das Stehlager werden auf die Anrollkonsolen aufgeschraubt. Hierbei ist zu beachten, dass die Gewindebohrungen auf der Anrollkonsole unsymmetrisch angeordnet sind und der kürzere

Abstand zum Sturz zeigt (Achsmitte 125 mm von vorne zurückgesetzt). Die Maßangaben der jeweiligen Ausführungszeichnung sind zu beachten.

Zur Sicherstellung der Funktion müssen die Wandkonsolen absolut winkelrecht zur Wand montiert werden! Nach dem Auflegen der Rolltorachse ist zu prüfen, ob sich diese reibungslos parallel zum Sturz verschieben lässt. Gegebenenfalls ist eine Winkelkorrektur der Wandkonsolen erforderlich.

Die Anrollkonsolen sind gegen Herausfallen durch eine einzubringende Stellschraube M12 am hinteren Ende der Halbschiene zu sichern.

Bild 4, Bildteil Seite 44

5 Montage Rolltorpanzer

Rolltorpanzer aus vorhandener Verpackung heraus montieren.

Bild 5.1, Bildteil Seite 44

- (1) Außenseite
- (2) Wasserablauf
- (3) Innenseite

Bild 5.2, Bildteil Seite 44

- (A) Normalroller
- (B) Außenroller als Rückenroller
- (1) Außenseite
- (2) Innenseite

Panzer an Rolltorwelle befestigen.

Bild 2.2, Bildteil Seite 43

6 Montage Abschlussstück für Rolltore mit Schattleiste

Abschlussstück für Schattleiste vor Montage der Führungsschiene am Abschlussprofil einschieben (1) und mit Schrauben befestigen (2).

Bild 6, Bildteil Seite 44

7 Montage Führungsschienen

Führungsschienen gemäß Bild bzw. beiliegender Zeichnung befestigen.

Bild 7.1, Bildteil Seite 45

Anordnung der Führungsschienen

Bild 7.2, Bildteil Seite 45

- (1) Bohrschraube
- (2) Halter
- (F) Führungsschiene 80 x 100

Torbreite B x H (in m)	Anzahl Halter je Führungsschiene				
	Beton	Mauerwerk	Porenbeton	Holz	Anschraubmontage
2 x 2	3	3	3	3	3
2 x 3	4	4	4	4	4
2 x 4	5	5	5	5	5
2 x 5	6	6	6	6	6
2 x 6	7	7	7	7	7
2 x 6,5	7	7	7	7	7

Torbreite B x H (in m)	Anzahl Halter je Führungsschiene				
	Beton	Mauerwerk	Porenbeton	Holz	Anschraubmontage
3 x 2	3	3	3	3	3
3 x 3	4	4	4	4	4
3 x 4	5	5	6	5	5
3 x 5	6	6	7	6	6
3 x 6	7	7	8	7	7
3 x 6,5	7	7	9	7	7
4 x 2	3	3	4	3	3
4 x 3	4	4	6	4	4
4 x 4	5	5	8	5	5
4 x 5	6	6	9	6	6
4 x 6	7	7	11	7	7
4 x 6,5	8	8	12	8	8
5 x 2	4	4	5	4	4
5 x 3	5	5	7	5	5
5 x 4	6	6	9	6	6
5 x 5	7	7	11	7	7
5 x 6	8	8	14	8	8
5 x 6,5	9	9	15	9	9
6 x 2	4	4	6	4	4
6 x 3	6	6	8	6	6
6 x 4	7	7	11	7	7
6 x 5	9	9	14	9	9
6 x 6	10	10	16	10	10
6 x 6,5	11	11	18	11	11

8 Sturzabdichtung

8.1 Sturzabdichtung bei TH100 (lichte Breite bis max. 5000 mm):

Trägerprofil (1) gemäß Detail „A“ ausklinken. Gummidichtung (2) gegen Verschieben auf dem Trägerprofil (1) durch beidseitiges Anbringen von Niete (3) sichern. Randabstand ca. 10 mm.

Bild 8.1, Bildteil Seite 46

8.2 Sturzabdichtung bei TH100 (lichte Breite ab 5001 mm) und bei V80:

Bürsten bei geschlossenem Tor leicht an den Panzer anlegen.

Hinweis:

Durch Bürstendichtungen können Schleifspuren am Panzer entstehen!

Bild 8.2, Bildteil Seite 46

- (1) Stoß Haltewinkel
- (2) Sturzdichtung zwischen Laufschiene einpassen

8.3 Sturzabdichtung bei TH80:

Die eingebaute Gummilippe bestimmt nach dem Herablassen des Rolltorpanzers die Lage des Sturzfutterwinkels.

Bild 8.3.1, Bildteil Seite 47

Richtige Lage der Gummilippe bei aufgewickelter Rolltorpanzer.

Bild 8.3.2, Bildteil Seite 47

9 Verriegelung (Sonderzubehör)

9.1 Mechanische Verriegelung mit Kontaktüberwachung bei TH100 und V80:

Abweisblech (1) in die Führungsschiene schweißen. Endschaltereinheit (2) an Führungsschiene schweißen und Gestänge (3) entsprechend ablängen. Den Rollenhebel (4) des Endschalters bei der Montage so einstellen, dass dieser bei den Stellungen „geöffnet“ und „geschlossen“ schaltet.

Abweisblech (5) in Führungsschiene schweißen. Schließblech (6) an Führungsschiene schweißen und Gestänge (7) entsprechend ablängen (Spalt im geöffneten Zustand 7 mm).

Bild 9.1, Bildteil Seite 48

- (A) Antriebseite
- (B) Lagerseite

9.2 Mechanische Verriegelung mit Kontaktüberwachung bei TH80:

Befestigung des Endschalterwinkels.

Bild 9.2, Bildteil Seite 48

- (A) Antriebseite

9.3 Den Rollenhebel des Endschalters bei der Montage so einstellen, dass dieser bei den Stellungen „geschlossen“ und „geöffnet“ schaltet.

Hinweis:

Elektrische Verriegelung siehe separate Anleitung!

Bild 9.3, Bildteil Seite 48

- (A) Antriebseite

10 Montage Rolltorabdeckkasten (Rolltor muss fertig montiert sein)

10.1 Kastenteile ausmessen und Maße aus Zeichnung für die Befestigung der Seitenteile an Bauwerk übertragen.

10.2 Seitenteile (1a und 1b) am Sturz andübeln. Bei Kasten mit Blechstoß Zwischenkonsole (2) fluchtend zu den Seitenteilen an der Stoßstelle montieren.

10.3 Auflagekanten der Seitenteile evtl. Zwischenkonsole mit Dichtband abkleben.

10.4 Abdeckblech-Vorderteil (3) mit Seitenteilen (Zwischenkonsole) zusammenspannen, verbohren und mit Blechtreiberschrauben verschrauben.

10.5 Abdeckblech-Oberteil (4) am Sturz andübeln und mit den Seitenteilen sowie dem Abdeckblech-Vorderteil verbohren und verschrauben. Darauf achten, dass Bleche nicht durchhängen.

Bild 10, Bildteil Seite 49

- (A) Abdeckblechbreite

11 Elektrischer Anschluss

Der E-Anschluss darf nur von einem hierfür ausgebildeten Fachmann erfolgen!

Anschluss und Einstellungen wie folgt vornehmen (**dabei unbedingt spezielle Anleitung des Antriebsherstellers beachten!**):

11.1 CEEform-Steckdose bauseits auf Rechtsdrehfeld anschließen (vorerst keine weiteren Geräte anschließen!). Netzstecker einstecken.

11.2 Drehrichtungskontrolle entsprechend der Einstellungsanleitung des Antriebsherstellers. Evtl. Phasentausch an der Klemmleiste vornehmen.

11.3 Antrieb kann jetzt endlos gefahren werden.

Die Endschaltereinstellung muss gemäß separater Anleitung des Antriebsherstellers erfolgen.

Bild 11, Bildteil Seite 49

Anordnung der Bedienelemente

- (A) Ansicht von innen
- (1) Lichtschränke
- (2) Einzugsicherung Empfänger
- (3) Einzugsicherung Sender
- (4) Spiralkabel Schaltleiste
- (5) Steuerung
- (6) Steckdose 400 V/16 A
- (7) Reflektor
- (B) Ansicht von außen
- (8) Schlüsselschalter

12 Störungen und ihre Beseitigung

12.1 **Das Tor lässt sich nach Abschalten des Endschalters nicht mehr betätigen.**

- Sicherheitsendschalter hat angesprochen. Tor mit Nothandkurbel zurückdrehen und Sicherheitsendschalter freidrehen sowie Drehrichtung überprüfen.

12.2 **Der Motor dreht in die falsche Richtung.**

- Zwei Phasen tauschen.

12.3 **Die Einstellung des Tores verstellt sich.**

- Endschalternocken ist lose. Endschaltereinheit ist defekt.

12.4 **Der Motor läuft nicht.**

- Fangvorrichtung hat ausgelöst.
- Steuerspannung durch eingedrückte Notkurbel unterbrochen. Kurbel herausziehen.
- Thermoschutz hat angesprochen. Motor abkühlen lassen.
- Sicherungen prüfen.
- Phasenspannung messen.
- Steuerstromkreis ist unterbrochen.

13 Sicherheitsvorschriften

Aufgrund der europäischen Norm EN 12453 – Nutzungssicherheit kraftbetätigter Tore – sind folgende Punkte bei der Installation der Befehlsgeräte für elektrisch betriebene Rolltore zu beachten:

13.1 Elektrisch betriebene Anlagen müssen einen Hauptschalter oder eine Steckvorrichtung besitzen, womit sie allpolig abgeschaltet werden können.

Der Hauptschalter muss gegen unbefugtes oder irrtümliches Einschalten gesichert werden können.

Der Hauptschalter muss VDE 0100 entsprechen. Ebenso sind alle elektrischen Arbeiten gemäß VDE sowie den Vorschriften der jeweils zuständigen Energieversorgungsunternehmen (EVU) und den örtlichen Bedingungen auszuführen.

Die elektrischen Arbeiten dürfen nur von einem hierfür ausgebildeten Fachmann vorgenommen werden.

Es ist zu empfehlen, die gesamte elektrische Verschaltung des Tores in den Überwachungsbereich eines Fehlerstromschutzschalters (FI-Schalter) mit einzubeziehen.

13.2 Die Steuerorgane dürfen nur von befugten und eingewiesenen Personen bedient werden. Sie müssen so angebracht werden, dass die Verkehrswege in beide Richtungen überblickt werden können.

Beim Loslassen der Steuerorgane muss die Torbewegung sofort zum Stillstand kommen (Totmannsteuerung).

Zur Sicherstellung der Totmannfunktion sind unbedingt die Hinweise in der Steuerungsbeschreibung zu beachten.

13.3 Können aus besonderen Gründen die Verkehrswege von der Betätigungsstelle aus nicht überblickt werden, so sind Einrichtungen vorzusehen, die Verletzungen durch Einklemmen verhindern (z.B. Kontaktleisten).

Werden Totmannsteuerungen ohne Schutzeinrichtungen verwendet, dürfen keine Zusatzschaltungen, welche die Funktion des Öffnens bzw. des Schließens haben (z.B. Fernsteuerung oder Schließen nach Zeit), angeschlossen werden.

13.4 Bei Vorhandensein von fehlerüberwachten Personenschutzeinrichtungen kann anstelle der unter Punkt 13.2 verlangten Totmannsteuerung eine Impulssteuerung installiert werden

Bei Toren unter 2.500 mm Höhe sowie bei Rollgittern ist die Gefahr des Einzugs von Personen gegeben. Mit geeigneten Sicherheitsmaßnahmen, z. B. Lichtschränken, ist auch hier der Betrieb einer Impulssteuerung für die Öffnungs- bzw. Schließbewegung möglich.

13.5 **Nach Beendigung der elektrischen Arbeiten sind alle Funktionen zu überprüfen, insbesondere die Sicherheitseinrichtungen.**

Weiterhin sollte nach Inbetriebnahme der Toranlage regelmäßig eine Überprüfung der Sicherheitseinrichtungen erfolgen. Die Betriebssicherheit erfordert mindestens einmal jährlich eine Prüfung auf Verschleiß und Sicherheit der gesamten Anlage durch einen Sachkundigen (entsprechend den Arbeitsstättenrichtlinien ASR A1).

14 Wartungs- und Bedienungsanleitung für Rolltore

Grundsätzliche Hinweise

Die erste Inbetriebnahme muss durch geschultes Fachpersonal erfolgen und im Prüfbuch dokumentiert werden. Die Toranlage darf erst dann betrieben werden, wenn die Bedienungsanleitung vollständig gelesen wurde und alle Funktionen bekannt sind.

Der Aufenthalt im Torbereich sowie das Abstellen von Gegenständen ist verboten.

Der Öffnungsbereich darf nur bei Stillstand des Tores passiert werden. Hierbei ist auf die lichte Durchfahrts Höhe zu achten.

Falls nicht unterwiesene Personen Zugang zum Tor haben, müssen bauseits entsprechende Hinweisschilder angebracht werden, die auf diese Maßnahmen hinweisen. In diesem Fall darf das Tor nur über Schlüsselschalter bedient werden, sofern keine Personenschutzvorrichtungen vorhanden sind.

Befehls- und Steuergeräte müssen notfalls durch organisatorische Maßnahmen vor Kinderzugriff geschützt werden.

Die Toranlage darf nur mit einer ausreichenden Beleuchtung betrieben werden, die sicherstellt, dass alle Torbewegungen durch den Benutzerkreis rechtzeitig erkannt werden. Gegebenenfalls muss der Betreiber zusätzliche Signaleinrichtungen anbringen lassen. Die Beleuchtungsanlage ist eine bauseitige Leistung.

Für die Notbetätigungsmöglichkeit muss der Betreiber Vorkehrungen treffen, um ein gefahrloses Erreichen der Betätigungsstelle zu ermöglichen (ggf. Stellung von Leitern, Gerüsten, Arbeitsbühnen).

Das Tor darf nur von den dafür vorgesehenen Personen oder Einrichtungen und mit intakten Sicherheitseinrichtungen zum bestimmungsgemäßen Gebrauch betätigt werden. Bei erkennbaren Mängeln (Beschädigungen, Abnutzung, Lockerung bzw. Bruch von Bauteilen, elektrischen Störungen und dergleichen) muss die Anlage abgeschaltet und gesichert werden.

Bei geschlossenem Tor dürfen keine Gegenstände an die Toranlage angelehnt werden. Es muss sichergestellt sein, dass keine Gegenstände in den Torbereich fallen können.

Das Abschlussprofil darf nicht blockiert werden. Ein Befestigen von Gegenständen, Hochziehen von Personen, Ändern von Bauteilen sowie eine zweckfremde Nutzung ist nicht zulässig.

Das Tor darf nur mit der im Datenblatt angegebenen Einschaltdauer und den dafür vorgesehenen externen Einflüssen wie Umgebungstemperatur, Feuchtigkeit, aggressive und explosive Atmosphäre, betrieben werden. Für die Einhaltung des im Datenblatt angegebenen Wartungsintervalls ist Sorge zu tragen.

Wartungen, Prüfungen und Reparaturen dürfen nur von geschultem Fachpersonal durchgeführt werden. Hierzu ist die Anlage abzuschalten und gegen unkontrollierte Bedienung zu sichern. Ggf. muss der Torbereich für den Benutzerkreis gesperrt werden.

Unabhängig von den Wartungen ist eine jährliche Prüfung vorgeschrieben. Diese Prüfungen sind in einem Prüfbuch aufzuzeichnen. Das Prüfbuch muss beim Betreiber vorliegen.

Nach einer durchgeführten Reparatur ist die Toranlage unbedingt einer Prüfung zu unterziehen.

Hinweise zur Pflege des Tores

Das Tor ist vor Beschädigungen und Verschmutzung zu schützen. Insbesondere sind Vorkehrungen zu treffen, dass Sicherheitseinrichtungen keiner übermäßigen Verschmutzung oder Beschädigungsgefahr ausgesetzt sind. Zur Reinigung keine Scheuermittel oder auflösenden Stoffe verwenden.

Achtung:

Kein Wasser in die Scharniere der Torlamellen bringen. Den Einlauf leicht einfetten.

Hinweistafeln am Tor dürfen nicht entfernt werden.

Hinweise zur Bedienung des Tores

1. Hauptschalter

Mit dem Hauptschalter oder einer Steckvorrichtung kann die Anlage vom elektrischen Netz getrennt werden.

2. Notausschalter

Die Notabschaltung (bei ferngesteuerten Anlagen) erfolgt über den Hauptschalter oder einen separaten Notastaster.

3. Öffnen

Der Befehl „Tor Auf“ erfolgt normalerweise durch einen zugeordneten Drucktaster. Alternativ ist die Befehlsgabe auch über einen Schlüsselschalter, Funkkontakt oder über weitere Befehleinrichtungen wie Fahrzeugdetektor, Fernbedienung usw. möglich. Hierbei sind die dem Auftrag zugrundegelegten Optionen maßgebend (ggf. separate Beschreibung beachten).

4. Schließen

Der Befehl „Tor Zu“ erfolgt normalerweise durch einen zugeordneten Drucktaster. Alternativ ist die Befehlsgabe auch über Schlüsselschalter, Zugschalter, Funk oder über weitere Befehleinrichtungen wie Fahrzeugdetektor, automatisches Schließen usw. möglich. Hierbei sind die dem Auftrag zugrundegelegten Optionen maßgebend (ggf. separate Beschreibung beachten).

5. Schließkantensicherung (Schaltleiste)

Sofern keine Totmannschaltung vorgegeben ist, besitzt die Toranlage eine Schaltleiste an der Schließkante, mit der die Schließbewegung beim Auflaufen des Tores auf ein Hindernis abgeschaltet wird. Das Schließkantensystem ist selbstüberwacht. Die genaue Funktion ist einer separaten Beschreibung zu entnehmen.

6. Lichtschrankensicherung

Falls vorhanden dienen die im Torbereich angeordneten Lichtschranken der Absicherung des Schließbereiches. Damit werden Schließbewegungen vermieden, solange der Strahlbereich unterbrochen ist.

7. Einzugsicherungen

Rollgitter sowie Rolltore unter 2.500 mm Höhe, die nicht direkt in Totmannsteuerung betrieben werden, müssen mit Einzugs-

sicherungen ausgerüstet sein. Diese verhindern ein Einziehen von Personen bei Unterbrechen des Strahlbereiches.

8. Notbetätigung (separate Bedienungsanleitung des Antriebsherstellers beachten!)

Bei Stromausfall oder anderen Störungen kann das Tor über eine Nothandkurbel oder eine Haspelkette von Hand betätigt werden. Voraussetzung ist ein sicherer Standplatz. Bei Benutzung der Notbetätigung wird die Steuerspannung vom Antrieb unterbrochen. Das Tor kann erst wieder nach dem Herausnehmen oder Ausrasten der Notbetätigung über die normalen Befehlsgeber betätigt werden.

Die Notbetätigung darf nicht mittels eines Antriebes betätigt werden. Ebenfalls darf das Tor von Hand nicht über die Begrenzungen durch die Betriebsendschalter hinausgedreht werden.

Eine Notkettenbetätigung nicht bei laufendem Antrieb benutzen.

9. Störungen

Bei Betriebsstörungen ist die Netzspannung zu unterbrechen (Hauptschalter abschalten) und ein Fachmonteur zu benachrichtigen. Ggf. kann bei einer elektrisch bedingten Störung eine Elektrofachkraft die Fehlerursache beseitigen (Elektropläne beachten).

Bei einer Störung durch die Schließkantensicherung ist ggf. eine Notbetätigung möglich (spezielle Anweisung beachten).

10. Sonderausrüstungen

Bei Sonderausrüstungen wie spezielle Verriegelungen, Automatiksteuerungen usw. sind die optionalen Beschreibungen zu beachten.

Hinweise zur Wartung und Prüfung von Toranlagen

Wartung und Prüfung dürfen nur von geschultem Fachpersonal durchgeführt werden. Dieses Fachpersonal muss in der Lage sein, den arbeitssicheren Zustand von Toranlagen beurteilen zu können. Jedoch müssen hierbei die für das Tor relevanten Richtlinien und Vorschriften beachtet werden.

Prüfungen sind anhand des beigefügten Prüfprotokolls durchzuführen, einschließlich der produktspezifischen Anweisungen zur Antriebstechnik, Abrollsicherung, Schaltleiste usw. Hierbei sind die Anweisungen für Sicherheitseinrichtungen besonders zu beachten.

Achtung:

Bei Ansprechen der Abrollsicherung kommt es zu einer Stoßbelastung aller Bauteile.

In diesem Fall muss unbedingt mit dem Herstellerwerk Verbindung aufgenommen werden. Bei TH80 müssen die Aufhänger auf jeden Fall erneuert werden.

Contents

Introduction.....	6
General instructions.....	6
1. Preparation.....	7
2. Fitter installation.....	7
3. Roller shutter door with indirect drive (chain and pinion)	7
4. Installation of roll-up system	7
5. Installation of roller door curtain	7
6. Installation of end piece for roller shutters with safety edge...7	
7. Installation of side guides.....	7
8. Lintel seal.....	7
9. Locking (special accessory).....	8
10. Installation of cover box.....	8
11. Electrical connection.....	8
12. Troubleshooting.....	8
13. Safety regulations	8
14. Maintenance and operating instructions	9
Image section	42 - 49

Introduction

Every roller shutter is a complex structure which consists of many individual parts that interlock seamlessly. This is true for high-speed shutter doors as well as the more transparent link grille shutters.

The more precisely such a high-quality product is installed and the more professionally it is operated and maintained, the better it will perform in everyday use. These assembly, operating and maintenance instructions are intended to ensure optimal performance of this Novoferm product.

Information on Novoferm products is also available on our website www.novoferm.co.uk

General instructions

The roller shutters are rated for a maximum wind pressure of 500 N/m² (wind force 10) and 30 000 cycles.

The door system must only be fitted by qualified staff as per EN 12635.

Before proceeding with installation work, please read the installation manual and other specific descriptions (e.g. door drive, anti run-off device) thoroughly and observe the corresponding drawings and instructions.

Welding work must only be carried out by persons with a valid welder's certificate as per EN 287-1.

Changes to the parts or arrangements which do not conform to the design are not allowed. **If necessary, the manufacturer's approval must be obtained.**

Proper installation is to be documented on handing the systems over to the customer.

Dismantling must take place in reverse order to the assembly instructions. When replacing drives or bearings, the roller curtain has to be lowered completely and the top roller secured.

Assembly Instruction

1 Preparation

Before starting installation work, always check that the scope of delivery is complete! Later complaints for damaged or missing parts cannot be taken into consideration.

Caution:

The surface of roller shutter is very sensitive. To avoid damage of roller shutter when mounting on site please notice:

Don't lay out roller shutter on uneven ground.

Image 1, image section page 42

2 Fitter installation

2.1 Check the local conditions (e.g. dimensions of the opening) according to the drawing supplied.

2.2 Check the dimensions of the roller door curtain and the top roller according to the parts list.

2.3 Arrange and install the drive side and the consoles as shown on the drawing supplied.

Image 2.1, image section page 42

Mount the top roller, drive and pedestal bearing.

Caution:

Secure motor and pedestal bearing to prevent them slipping out when lifting!

Image 2.2, image section page 43

3 Roller shutter door with indirect drive (chain and pinion) (option)

Proceed with fitter installation as described in chapter 2.

Slide pedestal bearing and anti run-off device onto the shaft end of the top roller, secure from sliding off, lift the whole assembly onto the ready mounted consoles and screw the bearings with threaded plates.

Measure and mount the drive consoles. Fasten drive to console as intended and align in position.

Caution:

Drive and shaft pinions must be precisely in line. Pipe shaft must turn freely in both directions (do not let the anti run-off device engage, turn shaft slowly).

Position chain, grease it and tighten. Lock tightening screws and mount chain guard.

Turn top roller until the curtain fixing points are easily accessible on the lintel side.

4 Installation of roll-up system (option)

The drive base and the pedestal bearing are screwed onto the roll-up brackets. Note that the threaded holes on the roll-up brackets are arranged asymmetrically with the shorter distance pointing towards the lintel (axle center set back by 125 mm from the front). The dimensions of each design drawing must be observed.

To ensure proper function, the wall brackets must be installed exactly at a right angle to the wall! After placing the tube axle, make sure that it can be moved parallel to the lintel smoothly. If necessary, the angle of the wall brackets must be adjusted.

Secure the roll-up brackets against falling out using an M12 set screw at the rear end of the Halfen rail.

Image 4, image section page 44

5 Installation of roller door curtain

Please mount the roller door curtain out of the package.

Image 5.1, image section page 44

- (1) Exterior
- (2) Water drain
- (3) Inside

Image 5.2, image section page 44

- (A) Normal roller
- (B) Outside roller as backward roller
- (1) Exterior
- (2) Inside

Fasten the roller door curtain to the top roller.

Image 2.2, image section page 43

6 Installation of end piece for roller shutters with safety edge

Slide the safety edge end piece onto the bottom beam before installing the guide rail (1) and secure it with screws (2).

Image 6, image section page 44

7 Installation of side guides

Fasten the side guides according to image or enclosed drawing.

Image 7.1, image section page 45

Arrangement of the side guides

Image 7.2, image section page 45

- (1) Bore screw
- (2) Bracket
- (F) Side guide 80 x 100

Door width w x h (m)	No. of brackets per guide rail				
	Concrete	Brickwork	Brieze block	Wood	Screw-on installation
2 x 2	3	3	3	3	3
2 x 3	4	4	4	4	4
2 x 4	5	5	5	5	5
2 x 5	6	6	6	6	6
2 x 6	7	7	7	7	7
2 x 6,5	7	7	7	7	7
3 x 2	3	3	3	3	3
3 x 3	4	4	4	4	4
3 x 4	5	5	6	5	5

Door width w x h (m)	No. of brackets per guide rail				
	Concrete	Brickwork	Brieze block	Wood	Screw-on installation
3 x 5	6	6	7	6	6
3 x 6	7	7	8	7	7
3 x 6,5	7	7	9	7	7
4 x 2	3	3	4	3	3
4 x 3	4	4	6	4	4
4 x 4	5	5	8	5	5
4 x 5	6	6	9	6	6
4 x 6	7	7	11	7	7
4 x 6,5	8	8	12	8	8
5 x 2	4	4	5	4	4
5 x 3	5	5	7	5	5
5 x 4	6	6	9	6	6
5 x 5	7	7	11	7	7
5 x 6	8	8	14	8	8
5 x 6,5	9	9	15	9	9
6 x 2	4	4	6	4	4
6 x 3	6	6	8	6	6
6 x 4	7	7	11	7	7
6 x 5	9	9	14	9	9
6 x 6	10	10	16	10	10
6 x 6,5	11	11	18	11	11

8 Lintel seal

8.1 Lintel seal for TH100 (inner width to max. 5000 mm):

Disengage girder profile (1) as per detail "A". Secure rubber seal (2) on the girder profile (1) to prevent it sliding by mounting the rivets (3). Clearance to the edge approx. 10 mm.

Image 8.1, image section page 46

8.2 Lintel seal for TH100 (inner width from 5001 mm) and for V80:

Apply the brushes gently to the curtain with the door closed.

Note:

Brush seals can leave scraping marks on the curtain!

Image 8.2, image section page 46

- (1) Joint holding anyle
- (2) Fit lintel seal between roller rails

8.3 Lintel seal for TH80:

The integrated rubber lip defines the position of the lintel blanking plate after the roller door curtain has been lowered.

Image 8.3.1, image section page 47

Correct position of the rubber lip with the roller door curtain wound up.

Image 8.3.2, image section page 47

9 Locking (special accessory)

9.1 Mechanical locking with limit switch for TH100 and V80:

Weld flashing (1) into guide rail. Weld limit switch unit (2) to guide rail and shorten rods (3) accordingly (fig. 4.0). Adjust the roller lever (4) of the limit switch during installation so that it switches at the settings "open" and "closed".

Weld flashing (5) into guide rail. Weld limit switch unit (6) to guide rail and shorten rods (7) accordingly (gap in open state 7 mm).

Image 9.1, image section page 48

- (A) Drive side
- (B) Bearing side

9.2 Locking with limit switch for TH80: Fastening the limit switch angle.

Image 9.2, image section page 48

- (A) Drive side

9.3 Adjust the roller lever of the limit switch during installation so that it switches at the settings "open" and "closed".

Note:

For electrical locking see separate instructions!

Image 9.3, image section page 48

- (A) Drive side

10 Installation of cover box (roller shutter installation must be complete)

10.1 Measure box parts and transfer dimensions from the drawing for the installation of the side parts on the building.

10.2 Use dowels to attach side parts (1a and 1b) to the lintel. At box with sheet steel joint, install intermediate bracket (2) aligned to the side parts at the joint.

10.3 If necessary, use sealing tape on the support edges of the side parts to mask the intermediate bracket.

10.4 Clamp together cover sheet front part (3) with side parts (intermediate bracket), drill holes and use self-tapping screws to screw the parts together.

10.5 Use dowels to attach the cover sheet top (4) to the lintel and drill through it, the side parts and the cover sheet front and screw the parts together. Make sure that the sheets do not sag.

Image 10, image section page 49

- (A) Cover plate width

11 Electrical connection

The electrical connection must only be performed by a qualified electrician!

Connections and settings as follows (it is vitally important that the specific instructions issued by the drive manufacturer are observed!):

11.1 The builder must connect the CEE-form socket for right-hand rotation (do not connect up any other devices at the moment!). Connect up the mains plug.

11.2 Check direction of rotation according to the adjustment instructions of the drive manufacturer. Possibly change the phases at the terminal strip.

11.3 The drive can now be started up without any danger.

The limit switch settings must be completed according to the separate instructions issued by the drive manufacturer.

Image 11, image section page 49

- Arrangement of controls
- (A) Interior view
- (1) Photoelectric barrier
- (2) Receiver pinch protection
- (3) Transmitter pinch protection
- (4) Safety edge spiral cable
- (5) Control
- (6) 400 V / 16 A power outlet
- (7) Reflector
- (B) Exterior view
- (8) Key switch

12 Troubleshooting

12.1 The door cannot be operated after switching off the limit switch.

- Safety limit switch has triggered. Turn the door back with the emergency hand crank. Turn the safety limit switch to disengage it, and check direction of rotation.

12.2 Motor turns in the wrong direction.

- Exchange two phases.

12.3 The setting of the door is mis-adjusted.

- End switch cam is loose. End switch unit is defect.

12.4 The motor does not work.

- Anti run-off device has triggered.
- Control voltage interrupted because emergency crank pushed in. Pull crank out again.
- Thermal protection has triggered. Let motor cool down.
- Check fuses.
- Measure phase voltage.
- Control power circuit interrupted.

13 Safety regulations

In accordance with the European standard EN 12453 – Safety in use of power-operated doors – the following points are to be taken into consideration during the installation of operators for electrically operated roller doors:

13.1 Electrically operated systems must have a main switch or plug and socket connection, which when disconnected breaks the connection with all poles.

The main switch must be safeguarded from unauthorised or mistaken switching on.

Any electrical work must be carried out according to IEC 60364 and the applicable national regulations. Electrical work must only be carried out by qualified electricians.

We recommend including the entire electrical circuit of the door in the monitoring range of residual current operated device (circuit breakers).

13.2 The operating elements must be operated by authorized and trained personnel. They must be fitted in such a way that the traffic approach zones can be visually checked in both directions.

When the operator switch/push buttons are released, the door movement must come to a standstill immediately (dead man's control).

To ensure that the dead man function is properly working, observe the information in the control description.

13.3 If for special reasons the traffic approach zones cannot visually be monitored from the control point, then devices are to be provided to prevent injuries caused by getting crushed in the door (e.g. contact strips).

If dead man controls or safety devices are used, then no additional circuits must be connected which have an opening or closing function (e.g. remote control or time control).

13.4 If there is error-controlled personal protective equipment, a pulse control can be fitted instead of the dead man control required under point 13.2.

With doors of less than 2,500 mm in height as well as link grille shutters there is a risk of persons becoming caught up in the system. By using suitable safety measures, e.g. light barriers, here again it is possible for pulse control to assume the opening and closing movements.

13.5 On conclusion of the electrical work, all functions are to be checked, particularly the safety devices.

In addition, after initial commissioning of the door system the safety devices are to be checked regularly.

Operating safety must be checked at least once every twelve months for wear and safety of the whole system, to be carried out by a qualified expert).

14 Maintenance and operating instructions for roller doors

General instructions

Initial commissioning must be carried out by qualified staff and entered in the system logbook. The door system must not be operated until the manual has been read thoroughly and all functions are known.

No-one is allowed to stay in the door zone or to deposit any items in this area.

The door opening must only be passed when the door is at a standstill. Always pay attention to the inner passage height.

If uninstructed persons have access to the door, corresponding warning signs must be fitted to draw attention to these measures. In this case, the door must only be controlled by key switches, insofar as no personal protection systems are available.

If necessary, control elements and devices must be made child-proof by means of organisational measures.

The door system must only be operated with adequate lighting which ensures that all door movements can be recognised in good time by all users. If necessary, the door owner must arrange for additional signal systems to be fitted. The lighting system is a third party responsibility.

The owner must take precautions for emergency measures to ensure that the door and control point can still be reached without any danger (e.g. provision of ladders, scaffolding, working platforms).

The door must only be used by the intended persons or systems and operated with intact safety devices for its proper and intended use. When there are visible defects (damage, wear, loose or broken parts, electrical faults or similar), the system must be switched off and secured.

When the door is closed, no objects or items must be placed leaning against the door. Always ensure that no objects or items can fall into the area of the door.

The bottom beam must not be blocked. It must not be used to fasten any objects, to pull people up, to change parts or any other improper use.

The door must only be operated for the operating time stated in the data sheet under specified external influences such as ambient temperature, relative humidity, aggressive and explosive atmosphere. Care must be taken to ensure compliance with the maintenance intervals stated in the data sheet.

Maintenance, tests and repairs must only be carried out by suitably qualified staff. For this purpose, the system must be switched off and secured to prevent it being operated in an uncontrolled manner. If necessary, the area around the door must be sealed off from the normal users.

Regardless of the prescribed maintenance, a yearly inspection is to be carried out. These inspections are to be recorded in a test logbook. The owner must keep the logbook available for consultation.

After repairs have been carried out, the door system must be tested.

Care of the door

The door is to be protected from damage and dirt. Measures are required in particular to ensure that the safety systems are not exposed to extreme dirt or hazard risks. Do not use scouring agents or decomposing substances to clean the door.

Caution:

Do not let any water get into the hinges of the door slats. Apply a thin coat of grease to the hinge area.

Do not remove the warning signs on the door.

Instructions for operating the door

1. Main switch

The system can be disconnected from the electricity mains by the main switch or plug and socket connection.

2. Emergency off switch

Emergency shut-down (for remote controlled systems) is carried out using the main switch or a separate emergency off switch.

3. Opening

The command "Door open" is usually given by a corresponding push button. Alternatively the command can also be given by key switch, radio contact or other operators such as vehicle detector, remote control etc., depending on the options included in the contract (refer to separate description where necessary).

4. Closing

The command "Door closed" is usually given by a corresponding push button. Alternatively the command can also be given by key switch, radio contact or other operators such as vehicle detector, remote control etc., depending on the options included in the contract (refer to separate description where necessary).

5. Safety edge (switching strip)

Insofar as the system has no dead man circuit, the door system is fitted with a switching strip along the closing edge which switches off the closing movement of the door when it meets a hindrance. The closing edge safeguard is self-monitoring. Please refer to the separate description for its precise functions.

6. Light barrier safeguard

If included in the scope of the system, light barriers arranged in the door zone safeguard the closing area. This avoids any closing movements as long as the light beam is interrupted.

7. Pinch protection

Roller shutters as well as roller doors of less than 2,500 mm in height which do not operate with a dead man control must be equipped with pinch protection. These prevent persons from being caught up in the system when the light beam is interrupted.

8. Emergency control (read separate instructions issued by the drive manufacturer!)

In the event of a power failure or other faults, the door can be operated by hand by an emergency hand crank or chain hoist. Prerequisite is a firm standing position. When using the emergency control, the control voltage from the drive is inter-

rupted. The door cannot be operated using the normal control elements until the emergency control has been taken out or disengaged.

The emergency control must not be operated by a drive. Similarly, it must not be possible to turn the door by hand over and beyond the limits of the operating limit switch.

Do not use an emergency chain system when the drive is running.

9. Faults

When operating faults occur, disconnect the mains voltage (switch off the main switch) and notify a qualified engineer. If necessary, an electrician can eliminate an electrical fault (in compliance with the wiring diagrams).

If there is a fault in the safety edge, if necessary emergency operation is possible (comply with the special instructions).

10. Special options

Special options such as special locking, automatic control etc. are featured in the optional descriptions.

Instructions for maintenance and testing of door systems

Maintenance and testing must only be carried out by qualified staff. The qualified staff must be capable of evaluating the safe working condition of door systems. However, the regulations and specifications relevant for the door must be taken into consideration.

Tests are to be carried out on the basis of the enclosed test report, including product-specific instructions for drive system, anti run-off device, safety edge, etc. Please give special attention to the instructions for the safety devices.

Caution:

When the anti run-off device is triggered, this exerts a jolting load on all parts.

In this case, it is vital to contact the manufacturing works. In TH80 the suspension elements have to be replaced in any case.

Table des matières

Introduction.....	10
Généralités.....	10
1. Préparation.....	11
2. Contrôle, traçage, sécurité.....	11
3. Rideau avec entraînement par renvoi à chaîne.....	11
4. Montage du système d'enroulement.....	11
5. Montage du tablier.....	11
6. Montage de l'embout de finition pour portes avec palpeur.....	11
7. Montage des rails de guidage.....	11
8. Joint d'étanchéité du linteau.....	11
9. Verrouillage (accessoires spéciaux).....	12
10. Montage du coffre de porte.....	12
11. Raccordement électrique.....	12
12. Défauts et comment y remédier.....	12
13. Consignes de sécurité.....	12
14. Instructions de maintenance et d'utilisation.....	13
Partie de la figure.....	42 - 49

Introduction

La construction de toutes les portes est complexe et composée de nombreuses petites pièces qui s'emboîtent parfaitement les unes dans les autres. Il en va de même pour les portes rapides, ainsi que les grilles roulantes transparentes.

Plus le montage d'un produit sera exécuté avec précision, plus son utilisation et son entretien seront professionnels, plus son fonctionnement sera robuste. Le but des instructions de montage, de maintenance et d'utilisation est de vous aider à assurer le fonctionnement optimal du présent produit Novoferm.

Vous trouverez également des informations sur Novoferm sur Internet: www.novoferm.fr

Généralités

Les rideaux sont conçus pour résister à une pression du vent maximale de 500 N/m² (force 10) et 30 000 cycles.

La porte doit être montée exclusivement par du personnel spécialisé compétent conformément à la norme EN 12635.

Avant le montage, lire entièrement les instructions de montage et autres descriptions spécifiques (p. ex. entraînement de la porte, parachutes). Respecter les schémas et consignes correspondants.

Les travaux de soudage ne doivent être réalisés que par des personnes possédant un certificat d'aptitude conformément à la norme EN 287-1.

Une modification des pièces ou un montage différent de celui prescrit sont interdits, sous peine d'annulation de la garantie.

Le montage correct doit être documenté lors de la réception de l'installation.

Le démontage doit être effectué dans l'ordre inverse du montage. Pour des raisons de sécurité, le tablier doit être entièrement descendu et l'axe d'entraînement immobilisé lors du remplacement de moteurs ou de paliers.

Instructions pour le montage

1 Préparation

Avant de commencer le montage, vérifier impérativement que la livraison est complète! Des réclamations ultérieures concernant des endommagements ou des pièces manquantes ne pourront pas être prises en compte.

Attention:

La surface du tablier du rideau est très fragile. Pour ne pas risquer d'endommager le tablier du rideau lors du montage, veuillez respecter les recommandations ci-dessous:

Ne jamais étaler le tablier du rideau à même le sol.

Figure 1, partie de la figure page 42

2 Contrôle, traçage, sécurité

2.1 Vérifier les conditions sur place (p. ex. dimensions du gros œuvre) à l'aide du plan d'exécution fourni.

2.2 Vérifier les dimensions du tablier et de l'axe d'entraînement à l'aide de la liste des pièces.

2.3 Disposer et monter la partie entraînement et les consoles conformément au plan d'exécution.

Figure 2.1, partie de la figure page 42

Monter l'axe tubulaire, l'entraînement et le palier.

Attention:

Sécuriser le moteur et la chaise palier pour qu'ils ne glissent pas lors du levage!

Figure 2.2, partie de la figure page 43

3 Rideau avec entraînement par renvoi à chaîne (option)

Effectuer le montage, comme décrit dans les chapitres 2.

Fixer le palier et le dispositif anti-déroutement aux extrémités de l'axe d'entraînement, les sécuriser pour qu'ils ne glissent pas, lever le tout sur les consoles déjà montées et visser le palier sur les plaques taraudées.

Tracer et monter les consoles d'entraînement. Fixer et régler l'entraînement sur la console comme prévu.

Attention:

Les pignons d'entraînement de l'arbre doivent être parfaitement alignés. L'axe d'entraînement doit pouvoir tourner librement dans les deux sens (ne pas laisser s'enclencher le dispositif anti-déroutement, tourner l'axe doucement).

Mettre la chaîne en place, la lubrifier et la tendre. Bloquer la vis de tension par contre-écrou et monter la protection de la chaîne.

Tourner l'axe d'entraînement jusqu'à ce que les points d'accrochage du tablier soient bien accessibles du côté du linteau de la porte.

4 Montage du système d'enroulement (option)

Visser l'axe d'entraînement et le palier sur

les consoles d'enroulement. Veiller ici à que ce les trous taraudés soient disposés asymétriquement sur la console d'enroulement et l'écart le plus court tourné vers le linteau (milieu de l'axe décalé de 125 mm par l'avant). Respecter les dimensions indiquées du plan d'exécution respectif.

Pour garantir le fonctionnement, monter les consoles murales absolument à angle droit au mur! Une fois l'axe tubulaire posé, vérifier si celui-ci peut être déplacé parallèlement sans problème vers le linteau. Le cas échéant, il est indispensable de corriger l'angle des consoles murales.

Fixer les consoles d'enroulement pour qu'elles ne tombent pas en plaçant une vis de réglage M12 sur l'extrémité arrière du rail Halfen.

Figure 4, partie de la figure page 44

5 Montage du tablier

Effectuer le montage du tablier à partir de son emballage d'origine.

Figure 5.1, partie de la figure page 44

- (1) Extérieur
- (2) Expiration d'eau
- (3) Intérieur

Figure 5.2, partie de la figure page 44

- (A) Porte normale
- (B) Porte extérieure comme porte arrière
- (1) Extérieur
- (2) Intérieur

Fixer le tablier sur l'axe d'entraînement.

Figure 2.2, partie de la figure page 43

6 Montage de l'embout de finition pour portes avec palpeur

Enfiler l'embout de finition pour palpeur avant de monter le rail de guidage sur la sécurité de présence (1) et fixer avec les vis (2).

Figure 6, partie de la figure page 44

7 Montage des rails de guidage

Fixer les rails de guidage conformément à la figure ou au plan joint.

Figure 7.1, partie de la figure page 45

Disposition des rails de guidage

Figure 7.2, partie de la figure page 45

- (1) Vis auto-taradeuse
- (2) Patte de fixation
- (F) Rail de guidage 80 x 100

Largeur de porte l x h (m)	Nombre de points par rail de guidage				
	Béton	Maçonnerie	Béton cellulaire	Bois	Pattes de fixation
2 x 2	3	3	3	3	3
2 x 3	4	4	4	4	4
2 x 4	5	5	5	5	5
2 x 5	6	6	6	6	6

Largeur de porte l x h (m)	Nombre de points par rail de guidage				
	Béton	Maçonnerie	Béton cellulaire	Bois	Pattes de fixation
2 x 6	7	7	7	7	7
2 x 6,5	7	7	7	7	7
3 x 2	3	3	3	3	3
3 x 3	4	4	4	4	4
3 x 4	5	5	6	5	5
3 x 5	6	6	7	6	6
3 x 6	7	7	8	7	7
3 x 6,5	7	7	9	7	7
4 x 2	3	3	4	3	3
4 x 3	4	4	6	4	4
4 x 4	5	5	8	5	5
4 x 5	6	6	9	6	6
4 x 6	7	7	11	7	7
4 x 6,5	8	8	12	8	8
5 x 2	4	4	5	4	4
5 x 3	5	5	7	5	5
5 x 4	6	6	9	6	6
5 x 5	7	7	11	7	7
5 x 6	8	8	14	8	8
5 x 6,5	9	9	15	9	9
6 x 2	4	4	6	4	4
6 x 3	6	6	8	6	6
6 x 4	7	7	11	7	7
6 x 5	9	9	14	9	9
6 x 6	10	10	16	10	10
6 x 6,5	11	11	18	11	11

8 Joint d'étanchéité du linteau

8.1 Joint d'étanchéité pour TH100 (largeur de passage jusqu'à max. 5000 mm):

Encocher le profil d'appui (1) conformément au détail «A». Fixer le joint en caoutchouc (2) pour qu'il ne glisse pas sur le profil d'appui (1) en fixant des rivets (3) des deux côtés. Distance par rapport au bord: env. 10 mm.

Figure 8.1, partie de la figure page 46

8.2 Joint d'étanchéité pour TH100 (largeur de passage à partir de 5001 mm) et pour V80:

Lorsque le rideau est fermé, appuyer légèrement les brosses sur le tablier.

Remarque:

L'utilisation de joint à brosse peut provoquer des traces de frottement sur le tablier de la porte!

Figure 8.2, partie de la figure page 46

- (1) Joint équerre de fixation
- (2) Adapter le joint d'étanchéité du linteau entre les rails de roulement

8.3 Joint d'étanchéité pour TH80:

Le joint d'étanchéité intégré définit, après la descente du tablier de la porte, la position de la cornière d'étanchéité au linteau.

Figure 8.3.1, partie de la figure page 47

Position correcte de la lèvres en caoutchouc, lorsque le rideau est enroulé étant enroulé.

Figure 8.3.2, partie de la figure page 47

Instructions pour le montage / Défaits / Sécurité

9 Verrouillage (accessoires spéciaux)

9.1 Verrouillage mécanique avec contact de sécurité pour TH100 et V80:

Souder le noquet (1) dans le rail de guidage. Souder l'ensemble contact de sécurité (2) sur le rail de guidage et adapter la longueur des tiges (3) en correspondance.

Lors du montage, régler le levier à galet (4) du contacteur de sécurité de manière à ce que celui-ci s'enclenche aux positions «ouvert» et «fermé».

Souder le noquet (5) dans le rail de guidage. Souder la plaque de fermeture (6) sur le rail de guidage et adapter la longueur des tiges (7) (écartement en position ouverte 7 mm).

Figure 9.1, partie de la figure page 48
(A) Côté entraînement
(B) Côté palier

9.2 Verrouillage mécanique avec contact de sécurité pour TH80:

Fixation de l'équerre du contact de sécurité.

Figure 9.2, partie de la figure page 48
(A) Côté entraînement

9.3 Lors du montage, régler le levier à galet du contact de sécurité de manière à ce que celui-ci s'enclenche aux positions «ouvert» et «fermé».

Remarque:
Verrouillage électrique, voir instructions séparées!

Figure 9.3, partie de la figure page 48
(A) Côté entraînement

10 Montage du coffre de porte (le montage de la porte doit être terminé)

10.1 Mesurer les éléments du coffre et reporter les dimensions du dessin pour la fixation des pièces latérales sur la construction.

10.2 Cheviller les pièces latérales (1a et 1b) sur le linteau. Pour les coffres avec un joint en tôle, aligner les consoles intermédiaires (2) aux pièces latérales sur le joint.

10.3 Coller les bords de pose des pièces latérales, éventuellement la console intermédiaire, avec une bande d'étanchéité.

10.4 Assembler par serrage la partie avant (3) de la tôle de protection avec les parties latérales (console intermédiaire), percer et visser avec les vis Parker.

10.5 Cheviller le dessus de la tôle de protection (4) sur le linteau, percer et visser avec les parties latérales et la partie avant de la tôle de protection. Veiller à ce que les tôles ne s'affaissent pas.

Figure 10, partie de la figure page 49
(A) Largeur de la tôle de protection

11 Raccordement électrique

Seul un électricien est autorisé à effectuer le raccordement électrique.

Effectuer le branchement et les réglages de la manière suivante [respecter impérativement les instructions spéciales du fabricant de l'entraînement!]:

11.1 Raccorder la prise de courant CEE; sens de rotation vers la droite (pour l'instant, ne pas raccorder d'autres éléments!). Brancher la prise au secteur.

11.2 Contrôler le sens de rotation conformément aux instructions de réglage du fabricant de l'entraînement. Eventuellement inverser les phases au niveau du bornier.

11.3 L'entraînement peut à présent être utilisé en continu.

Les fines de courses doivent être réglés conformément aux instructions du fabricant de l'entraînement.

Figure 11, partie de la figure page 49
Disposition des éléments de commande

- (A) Vue de l'intérieur
- (1) Barrière lumineuse
- (2) Sécurité entraînement récepteur
- (3) Sécurité entraînement émetteur
- (4) Câble spiralé palpeur
- (5) Commande
- (6) Prise de courant 400 V / 16 A
- (7) Réflecteur
- (B) Vue de l'extérieur
- (8) Interrupteur à clé

12 Défaits et comment y remédier

12.1 **Le rideau ne peut plus être actionné après arrêt sur fin de course.**

- Le fin de course de sécurité s'est déclenché. Faire revenir le rideau en arrière à l'aide de la manivelle de secours, libérer le fin de course de sécurité et vérifier le sens de rotation.

12.2 **Le moteur tourne dans le mauvais sens.**

- Inverser deux phases.

12.3 **Le réglage de la porte se dérègle.**

- La butée du fin de course est desserrée. L'unité du fin de course est défectueuse.

12.4 **Le moteur ne fonctionne pas.**

- Le dispositif anti-déroulement s'est déclenché.
- Tension de commande coupée car manivelle de secours enclenchée. Sortir la manivelle.
- La sécurité thermique s'est déclenchée. Laisser refroidir le moteur.
- Vérifier les fusibles.
- Mesurer la tension aux phases.
- Le circuit de commande est coupé.

13 Consignes de sécurité

En raison de la norme européenne EN 12453, sécurité d'utilisation des portes motorisées, respecter les points suivants lors de l'installation des organes de commande pour rideaux à entraînement électrique:

13.1 Les installations pour entraînement électrique doivent posséder un interrupteur principal ou un connecteur à fiches qui permet de les couper sur tous les pôles.

L'interrupteur principal doit pouvoir être protégé contre des mises en marche non autorisées ou intempestives.

Tous les travaux électriques doivent être exécutés conformément à la norme IEC 60364 et aux dispositions nationales. Seul un électricien formé à cet effet est autorisé à effectuer les travaux électriques.

Il est conseillé d'intégrer l'ensemble du câblage électrique de la porte à la zone couverte par le disjoncteur de protection différentiel.

13.2 Les organes de commande ne doivent être utilisés que par les personnes autorisées et formées. Ils doivent être installés de manière à pouvoir observer les mouvements de la porte dans les deux sens.

Lorsque l'on relâche les organes de commande, la porte doit s'arrêter immédiatement (sécurité «homme mort»).

Respecter impérativement les consignes indiquées dans la description de la commande pour garantir le fonctionnement de «l'homme mort».

13.3 Si, pour des raisons particulières, les mouvements de la porte ne peuvent pas être observés à partir du lieu où se trouve l'organe de commande, prévoir des dispositifs empêchant les blessures par coincement (p. ex. détection de contacts).

Si on utilise des commandes d'homme mort sans dispositif de protection, ne raccorder aucun interrupteur supplémentaire permettant d'ouvrir et de fermer la porte (p. ex. télécommande ou fermeture temporisée).

13.4 Si des dispositifs de protection des personnes avec contrôle d'erreurs sont installés, on peut installer une commande à impulsions à la place de la sécurité «homme mort» mentionnée au paragraphe 13.2.

Les portes d'une hauteur inférieure à 2.500 mm et les grilles à enroulement présentent un risque d'entraînement des personnes. A l'aide de mesures de sécurité appropriées, par exemple des barrières photoélectriques, l'utilisation d'une commande à impulsions pour l'ouverture et la fermeture de la porte reste là également possible.

13.5 **Une fois les travaux électriques terminés, contrôler toutes les fonctions, en particulier les dispositifs de sécurité.**

Par ailleurs, vérifier régulièrement les dispositifs de sécurité après la mise en service de la porte.

Pour garantir la sécurité du fonctionnement, faire contrôler, au minimum une fois par an, l'usure et la sécurité de l'ensemble de l'installation par un expert.

14 Instructions de maintenance et d'utilisation pour rideaux

Prescriptions fondamentales

La première mise en service doit être effectuée par du personnel qualifié et formé et être documentée dans le manuel de contrôle. Utiliser l'installation uniquement après avoir entièrement lu le mode d'emploi et pris connaissance de toutes les fonctions.

Il est interdit de rester dans la zone de la porte et d'y déposer des objets.

La zone d'ouverture de la porte ne peut être traversée que lorsque la porte est arrêtée. Pour cela, veiller à la hauteur de passage.

Si des personnes non formées ont accès à la porte, des panneaux indicateurs appropriés doivent être placés à côté de l'installation pour signaler ces mesures. Dans ce cas, la porte peut uniquement être actionnée à l'aide d'un interrupteur à clé, dans la mesure où il n'y a aucun dispositif de protection des personnes.

Si nécessaire, prendre des mesures pour tenir les organes de commande hors de portée des enfants.

L'installation ne doit être utilisée qu'avec un éclairage suffisant, pour garantir que tous les mouvements de la porte soient vus à temps par les utilisateurs. Le cas échéant, l'utilisateur doit faire installer des dispositifs de signalisation supplémentaires. L'éclairage est à la charge du client.

Pour la manœuvre de secours, l'utilisateur doit prendre des mesures pour que l'accès à la commande ne présente aucun danger (le cas échéant, installation d'échelles, d'échafaudages, de plates-formes de travail).

La porte ne doit être actionnée que par des personnes autorisées ou des dispositifs appropriés, avec des dispositifs de sécurité en bon état, et pour l'utilisation prévue. En cas de défaut visible (endommagements, usure, pièces desserrées ou cassées, défauts électriques ou similaires), débrancher et sécuriser l'installation.

Ne placer aucun objet contre la porte lorsque celle-ci est fermée. Veiller à ce qu'aucun objet ne puisse tomber dans la zone de la porte.

Ne pas bloquer la sécurité de présence. Il est interdit de fixer des objets, de lever des personnes, de modifier des éléments et d'utiliser l'installation dans un but autre que celui-ci pour lequel elle est prévue.

La porte doit uniquement être utilisée avec la durée de fonctionnement indiquée dans la fiche technique et avec les influences extérieures prévues, telles que température ambiante, humidité, atmosphère agressive et explosive. Veiller à respecter la fréquence de maintenance indiquée dans la fiche technique.

La maintenance, les contrôles et les réparations ne doivent être effectués que par des spécialistes formés à cet effet. Pour cela, débrancher la machine et la sécuriser contre une utilisation incontrôlée. Le cas échéant, bloquer l'accès à l'installation de la porte aux utilisateurs.

Un contrôle annuel doit être effectué indépendamment des travaux de maintenance.

Ces contrôles doivent être consignés dans un manuel de contrôle qui doit être disponible chez l'exploitant.

L'installation de la porte doit impérativement être contrôlée après une réparation.

Prescriptions pour l'entretien de la porte

Protéger la porte contre les dommages et l'encrassement. Prendre en particulier des mesures pour que les dispositifs de sécurité ne soient pas exposés à un encrassement ou à un risque d'endommagement excessifs. Ne pas utiliser de produits abrasifs ni de solvants pour le nettoyage.

Attention:

Ne pas introduire d'eau dans les charnières des lamelles de la porte. Graisser légèrement l'entrée du guidage des rails.

Ne pas enlever les panneaux indicateurs placés au niveau de la porte.

Prescriptions pour l'actionnement de la porte

1. Interrupteur principal

L'interrupteur principal ou une prise permettent de couper l'alimentation électrique de l'installation.

2. Interrupteur d'arrêt d'urgence

L'arrêt d'urgence (pour les installations commandées à distance) est déclenché au niveau de l'interrupteur principal ou d'un bouton d'arrêt d'urgence séparé.

3. Ouverture

L'instruction «ouverture porte» est normalement donnée par un bouton-poussoir correspondant.

En alternative, l'instruction peut également être transmise à l'aide d'un interrupteur à clé, d'un contact radio ou d'un autre dispositif de transmission d'instructions tel un détecteur de véhicule, une télécommande, etc. A cet égard, les options de base de la commande sont déterminantes (le cas échéant, tenir compte des descriptions séparées).

4. Fermeture

L'instruction «fermeture porte» est normalement donnée par un bouton-poussoir correspondant. En alternative, l'instruction peut également être transmise à l'aide d'un interrupteur à clé, d'un interrupteur à tirette, par radio, ou avec un autre dispositif de transmission d'instructions tel un détecteur de véhicule, une fermeture automatique, etc. A cet égard, les options de base de la commande sont déterminantes (le cas échéant, tenir compte des descriptions séparées).

5. Détection de contact (Palpeur bas)

Si aucune sécurité «d'homme mort» n'est prescrite, l'installation dispose d'une détection de contact au niveau de la lame finale basse, pour que le mouvement de fermeture de la porte s'arrête lorsqu'il y a un obstacle. Le palpeur est auto-contrôlé. Pour le fonctionnement précis, se reporter aux descriptions séparées.

6. Sécurité barrières photoélectriques

Les barrières photoélectriques éventuellement disposées dans la zone de la porte servent à sécuriser la zone de fermeture. Le processus de fermeture est ainsi empêché tant que le faisceau est interrompu.

7. Sécurité entraînement

Les grilles à enroulement ainsi que les portes inférieures à 2.500 mm qui ne sont pas actionnées directement avec une commande «homme mort» doivent être équipées de sécurités contre un entraînement. Celles-ci évitent que des personnes ne soient entraînées lorsqu'un faisceau est interrompu.

8. Actionnement de secours (tenir compte du mode d'emploi séparé du fabricant de l'entraînement).

En cas de panne de courant ou d'autres défauts, la porte peut être actionnée manuellement à l'aide d'une manivelle de secours ou d'un treuil par chaîne. Ces derniers doivent être placés dans un endroit sûr. Lors de la manœuvre de secours, la tension de commande de l'entraînement est coupée. Le rideau ne pourra à nouveau être actionnée à l'aide des dispositifs de commande normaux qu'après avoir sorti ou libéré la manœuvre de secours.

La manœuvre de secours ne doit pas être commandé par un entraînement. La porte ne doit pas non plus tournée au-delà des limites fixées par les fins de course.

Ne pas utiliser la commande de secours par chaîne lorsque l'entraînement est en marche.

9. Défauts

En cas de défaut de fonctionnement, couper l'alimentation électrique (couper l'interrupteur principal) et prévenir un monteur spécialisé. En cas de défaut électrique, un électricien qualifié peut éliminer le problème à l'origine de la panne (respecter les schémas électriques).

En cas de défaut dû à la sécurité palpeur, une manœuvre de secours est possible (respecter les consignes spécifiques).

10. Equipements spéciaux

En cas d'équipements spéciaux tels que verrouillage spéciaux, commandes automatiques, etc., tenir compte des descriptions correspondantes.

Prescriptions pour la maintenance et le contrôle d'installations de portes

Seul du personnel spécialisé et formé est autorisé à effectuer des travaux de maintenance et de contrôle. Ce personnel spécialisé doit être en mesure d'évaluer la sécurité de fonctionnement des installations. Il convient toutefois de respecter les directives et prescriptions applicables à la porte.

Les contrôles doivent être effectués à l'aide du rapport de contrôle joint, y compris les instructions spécifiques au produit pour la technique d'entraînement, la sécurité anti-déroulement, la réglette de commutation, etc. Respecter en particulier les indications relatives aux dispositifs de sécurité.

Attention:

Lorsque le dispositif anti-déroulement se déclenche, tous les éléments sont soumis à une choc important.

Dans ce cas, contacter impérativement le fabricant. Pour le modèle TH80, remplacer dans tous les cas les crochets.

Spis treści

Wprowadzenie	14
Informacje ogólne	14
1. Przygotowanie	15
2. Montaż ślusarski	15
3. Brama rolowana z napędem łańcuchowym	15
4. Montaż systemu rolowanego	15
5. Montaż pancerza bramy rolowanej..	15
6. Element zakończeniowy do montażu bramy rolowanej z listwą łączącą	15
7. Montaż szyn prowadzących.....	15
8. Uszczelnienie nadproża	15
9. Ryglowanie (wyposażenie dodatkowe)	16
10. Montaż skrzyni zabezpieczającej bramę rolowaną	16
11. Podłączenie elektryczne	16
12. Zaktócenia techniczne i sposoby ich usunięcia	16
13. Przepisy dot. bezpieczeństwa pracy	16
14. Instrukcja dot. konserwacji i obsługi bram rolowanych.....	17
Część zawierająca rysunki	42 - 49

Wprowadzenie

Każda brama rolowana jest kompleksową konstrukcją złożoną z wielu pojedynczych elementów, które płynnie zachodzą na siebie. Dotyczy to zarówno bram szybko-bieżnych, jak i przezroczystych krat rolowanych.

Jest to produkt o wysokiej jakości, który im bardziej precyzyjnie montowany, bardziej profesjonalnie obsługiwany i konserwowany, tym solidniej zachowuje się podczas codziennej pracy. Niniejsza instrukcja montażu, konserwacji i obsługi ma pomóc Państwu w zapewnieniu optymalnej pracy produktu firmy Novoferm.

Informacje dot. produktów firmy Novoferm można znaleźć także w internecie pod adresem www.novoferm.pl

Informacje ogólne

Roleta została skonstruowana na maksymalny napór wiatru 500 N/m² (siła wiatru 10) i na 30 000 cykli zmiany obciążenia.

Montaż bramy może przeprowadzać wyłącznie fachowy personel według EN 12635.

Przed montażem należy koniecznie zapoznać się z instrukcją montażu oraz dalszymi specyficznymi opisami (n.p. napęd bramy, urządzenie chwytające). Prosimy o dokładne przeczytanie wymienionych tekstów i zwrócenie również uwagi na dołączone rysunki i wskazówki.

Roboty spawalnicze mogą przeprowadzać tylko osoby z ważnymi uprawnieniami dot. przeprowadzania robót spawalniczych według EN 287-1.

Zabrania się zmiany części oraz odróżniającego się od instrukcji montażu układu części. W szczególnych przypadkach wymagana jest zgoda producenta.

Po zakończeniu prac montażowych należy udokumentować prawidłowy montaż.

Demontaż bramy należy przeprowadzać w odwrotnej kolejności jak montaż. Przy wymianie urządzeń napędowych lub łożysk należy wcześniej spuścić całkowicie roletę i zabezpieczyć wał rurowy.

Instrukcja montażu

1 Przygotowanie

1.1 Przed rozpoczęciem montażu prosimy koniecznie sprawdzić, czy zostały dostarczone wszystkie części. Późniejsze reklamacje dot. uszkodzeń oraz brakujących części nie będą uwzględniane.

Uwaga:

Zewnętrzna powierzchnia bramy rolowanej jest bardzo wrażliwa na wgniecenia, zarysowania, udeżenia. Aby uniknąć uszkodzeń przy montażu bramy rolowanej proszę uważać, co następuje:

Brama rolowana nie może być rozkładana na nierówne powierzchnie podłoża.

Rys. 1, część zawierająca rysunki, str. 42

2 Montaż ślusarski

2.1 Sprawdzić dane faktyczne otoczenia (n.p. wymiary w stanie surowym) według dołączonych rysunków montażowych.

2.2 Ponadto należy porównać wymiary pancerza i wału bramy według wykazu części.

2.3 Ułożyć stronę napędową i konsolę według rysunku i rozpocząć montaż.

Rys. 2.1, część zawierająca rysunki, str. 42

Montować oś rurową, napęd i łożysko stojakowe.

Uwaga:

Przy podnoszeniu należy zabezpieczyć silnik i łożysko stojakowe przed wypadnięciem!

Rys. 2.2, część zawierająca rysunki, str. 43

3 Brama rolowana z napędem łańcuchowym (opcja)

Przeprowadzić montaż, tak jak opisano w rozdziałach 2.

Łożysko stojakowe i blokadę rolek nasadzić na końcach wału rurowego, zabezpieczyć przed wysunięciem i wszystko razem podnieść na wcześniej zmontowane konsole oraz przykręcić łożysko do płyt gwintowanych.

Konsole napędowe wymierzyć i zmontować. Napęd w przewidziany sposób przymocować do konsoli i ustawić.

Uwaga:

Zębniaki napędu i wału należy ustawić w jednej linii. Wał rurowy powinien się obracać swobodnie w obu kierunkach (nie uruchamiać blokady - wał obracać powoli).

Natrzeć łańcuch, nattuścić i naprężyć. Śruby naprężające zabezpieczyć i przymontować ostonę na łańcuch.

Obrócić wał rurowy, aż zawieszenie pancerza od strony nadproża (ściana) będzie łatwo dostępne.

4 Montaż systemu rolowanego (opcja)

Nakręcić stopę napędową oraz łożysko stojakowe na konsolę rolowaną. Należy pamiętać, że otwory gwintowane na konsoli rolowanej są rozmieszczone niesymetrycz-

nie i krótsza odległość wskazuje nadproże (środek osi cofnięty o 125 mm od przodu). Przestrzegać wymiarów podanych na odpowiednim rysunku wykonawczym.

W celu zapewnienia prawidłowego działania konsole ścienne należy bardzo dokładnie zamontować pod kątem prostym w stosunku do ściany! Po założeniu osi rurowej sprawdzić, czy przesuwają się ona równoległe do nadproża bez ocierania. W pewnych przypadkach może okazać się konieczne skorygowanie kąta konsoli ściennych.

Konsole rolowane należy zabezpieczyć przed wypadnięciem poprzez założenie śruby nastawczej M12 na tylnym końcu prowadnicy systemu Halfen.

Rys. 4, część zawierająca rysunki, str. 44

5 Montaż pancerza bramy rolowanej

Brama rolowana powinna być montowana bezpośrednio z opakowania palety.

Rys. 5.1, część zawierająca rysunki, str. 44

- (1) Strona zewnętrzna
- (2) Odpytyw wody
- (3) Strona wewnętrzna

Rys. 5.2, część zawierająca rysunki, str. 44

- (A) Roleta normalna
- (B) Roleta zewnętrzna jako roleta tylna
- (1) Strona zewnętrzna
- (2) Strona wewnętrzna

Przymocować pancerz do wału drążonego.

Rys. 2,2, część zawierająca rysunki, str. 43

6 Element zakończeniowy do montażu bramy rolowanej z listwą łączącą

Element zakończeniowy do listwy łączącej należy wsunąć przed rozpoczęciem montażu do prowadnicy przy profilu końcowym (1) i zamocować śrubami (2).

Rys. 6, część zawierająca rysunki, str. 44

7 Montaż szyn prowadzących

Przymocować szyny według rys. 6.1 lub dołączonego szkicu.

Rys. 7.1, część zawierająca rysunki, str. 45

Układ szyn prowadzących

Rys. 7.2, część zawierająca rysunki, str. 45

- (1) Śruba samowiercząca
- (2) Uchwyt
- (F) Szyna prowadząca 80 x 100

Szerokość bramy szer. x wys (m)	Liczba uchwytów na szynie				
	Beton	Mur	Beton porowaty	Drewno	Montaż śrubowy
2 x 2	3	3	3	3	3
2 x 3	4	4	4	4	4
2 x 4	5	5	5	5	5
2 x 5	6	6	6	6	6

Szerokość bramy szer. x wys (m)	Liczba uchwytów na szynie				
	Beton	Mur	Beton porowaty	Drewno	Montaż śrubowy
2 x 6	7	7	7	7	7
2 x 6,5	7	7	7	7	7
3 x 2	3	3	3	3	3
3 x 3	4	4	4	4	4
3 x 4	5	5	6	5	5
3 x 5	6	6	7	6	6
3 x 6	7	7	8	7	7
3 x 6,5	7	7	9	7	7
4 x 2	3	3	4	3	3
4 x 3	4	4	6	4	4
4 x 4	5	5	8	5	5
4 x 5	6	6	9	6	6
4 x 6	7	7	11	7	7
4 x 6,5	8	8	12	8	8
5 x 2	4	4	5	4	4
5 x 3	5	5	7	5	5
5 x 4	6	6	9	6	6
5 x 5	7	7	11	7	7
5 x 6	8	8	14	8	8
5 x 6,5	9	9	15	9	9
6 x 2	4	4	6	4	4
6 x 3	6	6	8	6	6
6 x 4	7	7	11	7	7
6 x 5	9	9	14	9	9
6 x 6	10	10	16	10	10
6 x 6,5	11	11	18	11	11

8 Uszczelnienie nadproża

8.1 Uszczelnienie przy TH100 (szerokość w świetle do maks. 5000 mm): Profil nośny (1) odciąć według detalu „A”. Uszczelkę gumową (2) na profilu nośnym zabezpieczyć przed przesunięciem się poprzez założenie nitów (3) z obu stron. Odstęp od krawędzi ok. 10 mm.

Rys. 8.1, część zawierająca rysunki, str. 46

8.2 Uszczelnienie przy TH100 (szerokość w świetle od 5001 mm) i przy V80:

Szczotki przy zamkniętej bramie przyłożyć lekko do pancerza.

Uwaga: Uszczelki szczotek mogą spowodować zarysowania na pancerzu!

Rys. 8.2, część zawierająca rysunki, str. 46

- (1) Styk kątownik nośny
- (2) Dopasowanie uszczelki nadproża pomiędzy szynami jezdny

8.3 Uszczelnienie przy TH80:

Wbudowane uszczelki gumowe zaznaczają po spuszczeniu pancerza rolkowego pozycję kątownika wypetniającego nadproże.

Rys. 8.3.1, część zawierająca rysunki, str. 47

Prawidłowa pozycja uszczelki gumowej przy zwiniętym pancerzu.

Rys. 8.3.2, część zawierająca rysunki, str. 47

9 Ryglowanie (wyposażenie dodatkowe)

9.1 Mechaniczne ryglowanie z kontrolą styków przy TH 100 i V80:

Przyspawać blachę odprowadzającą (1) do szyn prowadzących. Jednostkę wyłącznika krańcowego (2) przyspawać do drążków (3) i uciąć w odpowiedniej długości. Dźwignie rolek (4) przy wyłączniku krańcowym podczas montażu należy tak ustawić, aby przetaczał się w pozycjach „otwarte” i „zamknięte”.

Przyspawać blachę prowadzącą (5) do prowadnic. Blachę zamykającą (6) przyspawać do drążków (7) i uciąć w odpowiedniej długości (szczelina w stanie otwartym 7 mm).

Rys. 9.1, część zawierająca rysunki, str. 48
(A) Strona napędowa
(B) Strona tożyskowa

9.2 Mechaniczne ryglowanie z kontrolą styków przy TH80:

Przymocowanie kątownika wyłącznika krańcowego.

Rys. 9.2, część zawierająca rysunki, str. 48
(A) Strona napędowa

9.3 Dźwignie wyłącznika krańcowego należy podczas montażu tak ustawić, aby przetaczał się w pozycjach „otwarte” i „zamknięte”.

Uwaga:

Blokada elektryczna, patrz oddzielna instrukcja!

Rys. 9.3, część zawierająca rysunki, str. 48
(A) Strona napędowa

10 Montaż skrzyni zabezpieczającej bramę rolowaną (brama rolowana musi być całkowicie zamontowana)

10.1 Zmierzyć elementy skrzyni i przenieść wymiary z rysunku na budynek, w celu zamocowania elementów bocznych.

10.2 Przymocować elementy boczne (1a i 1b) kołkami do nadproża. Zamontować skrzynię wraz z uszczelnieniem konsoli pośredniej (2) w jednej linii z elementami bocznymi w miejscu styku.

10.3 Przylegające krawędzie elementów bocznych lub konsoli pośredniej okleić taśmą uszczelniającą.

10.4 Naprężyć część przednią ostony blaszanej (3) z elementami bocznymi (konsola pośrednia), przewiercić i skrócić blachowkrętami.

10.5 Górną część ostony blaszanej (4) przymocować kołkami do nadproża, a następnie przewiercić i skrócić z elementami bocznymi i przednią częścią ostony blaszanej. Dopilnować, aby blachy nie wisiały.

Rys. 10, część zawierająca rysunki, str. 49
(A) Szerokość ostony blaszanej

11 Podłączenie elektryczne

Podłączenie elektryczne należy przeprowadzić tylko przez specjalnie wyszkolonego fachowca!

Podłączenie i ustawienia należy przeprowadzić w następujący sposób (**koniecznie przestrzegać instrukcji podanej przez producenta napędu!**):

11.1 Gniazdko w kształcie CEE podłączyć pod prawobieżny obrót (na razie nie podłączać żadnych innych urządzeń). Włożyć wtyczkę.

11.2 Kontrolę kierunku obrotu należy ustawić według instrukcji instalacyjnej producenta napędu. Ewentualnie należy zamienić fazy przy listwie zaciskowej.

11.3 Napęd teraz można uruchamiać bez przerwy.

Ustawienie wyłącznika krańcowego przeprowadzić według osobnej instrukcji producenta napędu.

Rys. 11, część zawierająca rysunki, str. 49

Usytuowanie elementów obsługowych

(A) Widok od wewnątrz

(1) Fotokomórka

Zabezpieczenie przed wciągnięciem:

(2) - odbiornik

(3) - nadajnik

(4) Kabel spiralny listwy łączącej

(5) Sterownik

(6) Gniazdko 400 V / 16 A

(7) Reflektor

(B) Widok z zewnątrz

(8) Przetacznik kluczykowy

12 Zakończenia techniczne i sposoby ich usunięcia

12.1 **Brama po wyłączeniu wyłącznika krańcowego nie działa.**

- Włączyć się krańcowy wyłącznik bezpieczeństwa. Zwinąć bramę przy pomocy korbkę awaryjną aż będzie wolny dostęp do w/w wyłącznika. Następnie sprawdzić kierunek obrotu.

12.2 **Silnik obraca się w odwrotnym kierunku.**

- Zamienić dwie fazy.

12.3 **Ustawienie bramy ulega przestawieniu.**

- Krzywka styčna wyłącznika krańcowego jest poluzowana. Jednostka wyłącznika krańcowego jest uszkodzona.

12.4 **Silnik nie pracuje.**

- Zostało uruchomione urządzenie chwytające.

- Napięcie sterownicze przerwane przez wciśniętą korbkę awaryjną. Wyciągnąć korbkę.

- Automatyczny wyłącznik ciepły wyłączył silnik. Odczekać aż silnik ochłodzi się.

- Sprawdzić bezpieczniki.

- Zmierzyć napięcie faz.

- Obwód elektryczny prądu sterowniczego jest przerwany.

13 Przepisy dot. bezpieczeństwa pracy

Z uwagi na europejską normę EN 12453 – Bezpieczeństwo napędzanych bram – należy przestrzegać następujących punktów przy instalacji urządzeń kontrolnych dla elektrycznie napędzanych bram rolowanych:

13.1 Elektrycznie napędzane urządzenia muszą być wyposażone w jeden wyłącznik główny lub wtyczkę do gniazdka umożliwiające całkowite odcięcie prądu.

Wyłącznik główny powinien być zabezpieczony przed dostępem nie autoryzowanych osób oraz przed przypadkowym wyłączeniem.

Wszystkie prace elektryczne wykonywać zgodnie z IEC 60364 oraz przepisami krajowymi. Prace instalacyjne muszą być wykonywane przez odpowiednio wyszkolonego fachowca.

Proponujemy podłączyć cały układ elektryczny do ochronnego wyłącznika prądowego.

13.2 Elementy sterujące mogą obsługiwać tylko odpowiednio wykwalifikowane i upoważnione osoby. Należy je umieścić w taki sposób, aby można było obserwować ruch w obu kierunkach.

Zwolnienie elementów sterujących musi spowodować natychmiastowe zatrzymanie bramy (sterowanie w systemie „Totmann”).

W celu zapewnienia prawidłowej funkcji czuwaka, należy koniecznie przestrzegać wskazań podanych w opisie sterowania.

13.3 Jeśli nie ma możliwości obserwowania ruchu bramy z miejsca uruchomienia, należy zaprojektować urządzenia zabezpieczające przed możliwymi obrażeniami wskutek zakleszczenia (np. listwy kontaktowe).

Przy stosowaniu automatycznych urządzeń powodujących całkowite odcięcie prądu bez instalacji ochronnych nie dozwolone jest podłączenie do układów elektrycznych które są wyposażone w opcję otwierania lub zamykania (n.p. piloty lub zamykanie czasowe).

13.4 Jeśli istnieją urządzenia do ochrony ludzi, wyposażone w monitoring błędów, wówczas zamiast wymienionego w punkcie nr 13.2 sterowania czuwakowego można zainstalować sterowanie impulsowe.

W przypadku bram o wysokości poniżej 2.500 mm oraz krat rolowanych istnieje niebezpieczeństwo wciągnięcia ludzi. Przy pomocy odpowiednich urządzeń ochronnych, np. fotokomórki, można zastosować sterowanie impulsowe do ruchów otwierających i zamykających bramę.

13.5 **Po zakończeniu robót elektrycznych należy sprawdzić działanie wszystkich urządzeń, a szczególnie urządzeń zabezpieczających.**

Ponadto po uruchomieniu bramy w regularnych odstępach powinny być przeprowadzane przeglądy techniczne urządzeń zabezpieczających. Aby zapewnić bezpieczeństwo pracy, należy co najmniej raz w roku zlecić fachowcowi przegląd pod kątem zużycia i bezpieczeństwa całego urządzenia.

14 Instrukcja dot. konserwacji i obsługi bram rolowanych

Wskazówki podstawowe

Pierwsze uruchomienie urządzenia powinien przeprowadzić personel fachowy i udokumentować w książce przeglądu technicznego. Dopiero po szczegółowym zapoznaniu się z instrukcją obsługi i z wszystkimi funkcjami bramy dozwolona jest eksploatacja urządzenia bramowego.

Pobyt w obszarze bramy oraz pozostawienie w nim rzeczy jest zabronione.

Bramę należy przechodzić dopiero po jej całkowitym zatrzymaniu. Należy przy tym przestrzegać wysokości otwarcia bramy.

Jeżeli mają dostęp do bramy osoby nie zapoznane z jej działaniem, należy ustawić odpowiednie tablice informacyjne. W takim przypadku powinno się dodatkowo stosować przetączniki z kluczem, jeżeli nie ma innych urządzeń ochraniających ludzi.

Urządzenia sterownicze należy też zabezpieczyć przed dostępem dzieci.

Bramę należy wyposażyć w oświetlenie, które zagwarantuje, że wszystkie jej ruchy będą widoczne zawczasu. Ewentualnie dodatkowo potrzebne będą urządzenia sygnalizacyjne. Urządzenie oświetlające wymaga montażu.

Dla potrzeb awaryjnego zatrzymania bramy należy stosować środki zapobiegające, żeby zagwarantować bezpieczny dostęp do miejsca obsługi (n.p. ustawienie drabin, rusztowań itp.).

Brama powinna być obsługiwana tylko odpowiednimi urządzeniami przy działających urządzeniach zabezpieczających i przez uprawnione osoby. Wykrycie widocznych wad (uszkodzenie, zużycie, poluzowanie, złamanie części, zakłócenia elektryczne itp.) wymagają wyłączenia i zabezpieczenia bramy.

O zamkniętą bramę nie wolno opierać żadnych przedmiotów. Należy zagwarantować, aby żadne przedmioty nie mogły wpaść w obszar bramy.

Profil zamykający nie może być zablokowany. Nie dozwolone jest przymocowywanie przedmiotów, podnoszenie przez osoby, zamiana części oraz inne nieodpowiednie korzystanie z bramy.

Bramę należy eksploatować wyłącznie zgodnie z danymi technicznymi i przy przewidywanych zewnętrznych parametrach otoczeniowych, jak n.p. temperatura otoczenia, wilgotność, agresywne i eksplozywne wpływy atmosferyczne. Przestrzeżenie podanych w danych technicznych okresów przeglądu technicznego należy odpowiednio dozorować.

Prace konserwacyjne, przeglądy techniczne oraz naprawy może przeprowadzać tylko odpowiednio wyszkolony personel. Przy takich pracach brama musi być wyłączona i zabezpieczona przed niekontrolowaną obsługą. Ewentualnie należy zagrodzić obszar bramy dla nieuprawnionych osób.

Niezależnie od regularnych prac konserwacyjnych należy przeprowadzać raz w roku przegląd techniczny, który dokumentuje się w książce przeglądów. Książeczka ta musi znajdować się w posiadaniu użytkownika.

Również po przeprowadzonych naprawach niezbędny jest przegląd techniczny bramy.

Wskazówki dot. konserwacji bramy

Bramę należy chronić przed uszkodzeniami i zabrudzeniami. W szczególności należy podejmować środki zapobiegające przed nadmiernym zabrudzeniem oraz niebezpieczeństwem uszkodzeń. Do czyszczenia nie korzystać z środków szorujących i rozpuszczających.

Uwaga:

Nie nalewać wody do zawiasów lamel bramowych. Włot lekko nasmarować.

Zabronione jest usuwanie tablic informacyjnych z bramy.

Wskazówki dot. obsługi bramy

1. Wyłącznik główny

Przy pomocy wyłącznika głównego lub potężniejszego wtyczkowego urządzenie odcina się od prądu.

2. Wyłącznik awaryjny

Awaryjne wyłączenie (przy sterowaniu zdalnym) włącza się wyłącznikiem głównym lub osobnym wyłącznikiem.

3. Otwieranie

Rozkaz „Otworzenie bramy” regularnie przekazywany jest przez odpowiedni przycisk. Alternatywnie można korzystać z wtycznika kluczykowego, instalacji radiowej oraz innych urządzeń, jak np. detektor pojazdów, pilot itp. Należy przy tym uwzględnić indywidualne przystosowanie całego urządzenia do podanych w zleceniu życzeń klienta (ewentualnie oddzielny opis).

4. Zamykanie

Rozkaz „Zamykanie bramy” generalnie następuje przy pomocy odpowiedniego przycisku. Alternatywnie można korzystać z wtycznika kluczykowego, instalacji radiowej oraz innych urządzeń, jak np. detektor pojazdów, automatyczne zamykanie itp. Należy przy tym uwzględnić indywidualne przystosowanie całego urządzenia do podanych w zleceniu życzeń klienta (ewentualnie oddzielny opis).

5. Zabezpieczenie krawędzi zamykającej (listwa zaciskowa)

Jeżeli nie stosowane jest urządzenie odcinające całkowicie prąd, brama jest wyposażona w listwę zaciskową przy krawędzi zamykającej, która powoduje natychmiastową blokadę bramy jeżeli brama napotka przeszkodę. System ten kontroluje się samodzielnie. Dokładne działanie wynika z osobnej instrukcji.

6. Zabezpieczenie fotokomórka

Jeżeli jest zainstalowana, służy ona zabezpieczeniu obszaru bramowego. Ruchy zamykające bramy wstrzymywane są na czas przerwania promieni świetlnych.

7. Zabezpieczenia przed wciągnięciem

Kraty i bramy rolowane o wysokości poniżej 2.500 mm, które nie są wyposażone w sterowanie czuwakowe, powinny być wyposażone w urządzenia zabezpieczające, zapobiegające wciągnięciu osób podczas przerwania promieni świetlnych.

8. Korbka awaryjna (Przestrzegać oddzielnej instrukcję obsługi producenta napędu!)

W razie zaniku prądu lub innych zakłóceń bramę można obsługiwać ręcznie przy

pomocy awaryjnej korbki ręcznej lub łańcucha. Warunkiem tego jest pewna i stabilna pozycja postoju. Korzystanie z korbki awaryjnej powoduje przerwanie prądu sterującego napędu. Brama może być uruchamiana przez zwykłe urządzenia sterownicze dopiero po wyjęciu lub wyciągnięciu korbki awaryjnej.

Wymienione urządzenie awaryjne nie wolno napędzać napędem technicznym. Poza tym należy zwracać uwagę żeby bramy nie podciągać za wysoko, powyżej ograniczników przetączników krańcowych.

Z łańcucha awaryjnego również nie należy korzystać podczas włączonego napędu.

9. Zakłócenia

W przypadku zakłóceń technicznych należy przerwać zasilanie prądu (wyłączyć przy pomocy wyłącznika głównego) i zawiadomić fachowego monter. Ewentualnie przy zakłóceniach wyłączyć elektrycznych, wystarczy wezwanie fachowego elektryka (przestrzegać układu połączeń elektrycznych).

Przy zakłóceniach spowodowanych przez zabezpieczenie krawędzi zamykających ewentualnie możliwe będzie korzystanie z korbki awaryjnej (przestrzegać specjalnej przepisy).

10. Wyposażenie dodatkowe

Przy wyposażeniu dodatkowym jak n.p. zaryglowanie, automatyczne urządzenia sterownicze itp. należy przestrzegać osobnej instrukcji.

Wskazówki dot. konserwacji i przeglądu technicznego urządzeń bramowych

Konserwacje i przeglądy techniczne powinny być przeprowadzane wyłącznie przez personel fachowy. Odpowiedni personel powinien być w stanie ocenić bezpieczny stan urządzeń bramowych. Przy takiej ocenie jednak należy uwzględnić odpowiednie wytyczne i przepisy.

Przeglądy techniczne należy dokumentować w dołączonym protokole przeglądów technicznych, wraz z specyficznymi instrukcjami dot. techniki napędowej, zabezpieczeń spuszczenia bramy, listw zaciskowych itp. Szczególną uwagę należy poświęcić instrukcjom urządzeń zabezpieczających.

Uwaga:

W razie uruchomienia urządzenia zabezpieczającego spuszczenie bramy, nie możemy wykluczyć uszkodzenia innych części bramy.

W takim przypadku należy skontaktować się z producentem bramy. Przy bramie TH80 uchwyty z pewnością należy wymienić.

Inhoudsopgave

Inleiding.....	18
Algemene instructies	18
1. Voorbereiding	19
2. Montage door de monteur	19
3. Roldeuren met kettingaandrijving	19
4. Montage aanrolsysteem.....	19
5. Montage roldeurpantser	19
6. Montage afsluitend eindstuk voor roldeuren met contactstrip.....	19
7. Montage van de zijgeleidingen.....	19
8. Lateiafdichting.....	19
9. Vergrendeling (extra accessoire)	20
10. Montage afdekkast roldeur.....	20
11. Elektrische aansluiting	20
12. Storingen en de verhelping ervan	20
13. Veiligheidsvoorschriften.....	20
14. Onderhouds- en bedienings-handleiding.....	21
Deel foto.....	42 - 49

Inleiding

Elke roldeur is een complexe constructie uit vele afzonderlijke onderdelen, die naadloos op elkaar aansluiten. Dit geldt ook voor snelloopdeuren, en voor transparantie rolroosters.

Hoe nauwkeuriger een dergelijk hoogwaardig product gemonteerd wordt, hoe professioneler het bediend en onderhouden wordt, hoe robuuster het zich gedraagt in het dagelijkse gebruik. Deze montage-, onderhouds- en bedieningshandleiding helpt u bij een optimaal gebruik van uw Novoferm-product.

Informatie over de Novoferm-producten vindt u ook op het internet onder www.novoferm.nl

Algemene instructies

De roldeuren zijn geconcipeerd voor een maximaal winddruk van 500 N/m² (windkracht 10) en 30 000 cycli.

De roldeurinstallatie mag alleen door deskundig vakpersoneel gemonteerd worden overeenkomstig EN 12635.

Voor de montage absoluut de montagehandleiding en verdere specifieke beschrijvingen (bijv. roldeuraandrijving, valbeveiliging) volledig lezen alsook de bijbehorende tekeningen en instructies in acht nemen.

Laswerkzaamheden mogen alleen worden uitgevoerd door personen met een geldig lasdiploma overeenkomstig EN 287-1.

Een verandering van delen of een afwijkende plaatsing van de constructie is niet toegelaten. Eventueel moet er toestemming worden gevraagd bij de producent.

De reglementaire montage moet bij de aflevering worden gedocumenteerd.

De demontage dient te gebeuren in omgekeerde volgorde van de montagehandleiding. Bij het vervangen van aandrijvingen of lagers moet het rolluik volledig worden neergelaten en de bovenrol moet worden beveiligd.

Montagehandleiding

1 Voorbereiding

Voor het montagebegin absoluut de leveringsomvang op volledigheid controleren! Er kan geen rekening worden gehouden met latere reclamaties of ontbrekende delen.

Opgelet:

De oppervlakte van het roldeur-deurblad is zeer gevoelig. Om beschadigingen van dit deurblad te voorkomen tijdens de montage, dient er met het volgende rekening te worden gehouden:

Het roldeur-deurblad niet los op een ongelijke vloer leggen.

Foto 1, deel foto blz. 42

2 Montage door de monteur

2.1 Plaatselijke omstandigheden (bijv. ruwbouwmaten) controleren aan de hand van de meegeleverde gedetailleerde tekening.

2.2 De maten van het roldeurpantser en de bovenrol controleren aan de hand van de stuklijst.

2.3 Plaatsing van de aandrijfszijde en de consolen overeenkomstig de gedetailleerde tekening uitvoeren en monteren.

Foto 2.1, deel foto blz. 42

Bovenrol, aandrijving en staand lager monteren.

Opgelet:

Motor en staand lager bij het opheffen tegen het uitschuiven beveiligen!

Foto 2.2, deel foto blz. 43

3 Roldeuren met kettingaandrijving (optie)

De montage door de monteur uitvoeren zoals beschreven in hoofdstuk 2.

Staande lagers en valbeveiliging op de aseinden van de buis as steken, tegen uitschuiven beveiligen, alles samen op de reeds gemonteerde consolen heffen en de lagers met schroefplaten aan elkaar schroeven.

Aandrijfconsolen inmeten en monteren. Aandrijving zoals voorzien aan de console bevestigen en uitlijnen.

Opgelet:

Aandrijvings- en kettingwielen moeten nauwkeurig uitgelijnd zijn. De bovenrol moet in beide richtingen vrij kunnen draaien (valbeveiliging niet laten blokkeren, de as langzaam draaien).

De ketting opleggen, invetten en spannen. De spanschroeven borgen en de kettingscherm monteren.

De bovenrol draaien, tot de pantserophanging aan de bovenregelzijde goed toegankelijk is.

4 Montage aanrolsysteem (optie)

De aandrijfvoet en het staand lager worden op de aanrolconsole geschroefd. Hierbij moet erop gelet worden dat de draadboringen op de aanrolconsole asymme-

trisch liggen en de kortere afstand naar de bovenregel wijst (as midden 125 mm van voor af terug). Hou rekening met de maataanduidingen op de betrokken uitvoerings-tekening.

Voor een goede werking moeten de wandconsoles absoluut loodrecht gemonteerd worden! Na het opleggen van de bovenrol moet worden gecontroleerd of deze zich wrijvingsloos evenwijdig met de bovenregel laat verschuiven. Eventueel is een hoekcorrectie voor de wandconsole vereist.

De aanrolconsole moet met een bij het einde van de halve geleider in te brengen stelschroef M12 worden beveiligd tegen uitvallen.

Foto 4, deel foto blz. 44

5 Montage roldeurpantser

Het roldeurpantser dient direct vanuit de verpakking te worden gemonteerd.

Foto 5.1, deel foto blz. 44

- (1) Buitenkant
- (2) Afloop van water
- (3) Binnenste

Foto 5.2, deel foto blz. 44

- (A) Normaal rolluik
- (B) Buitenrolluik als achterrolluik
- (1) Buitenkant
- (2) Binnenste

Roldeurpantser aan de bovenrol bevestigen.

Foto 2.2, deel foto blz. 43

6 Montage afsluitend eindstuk voor roldeuren met contactstrip

Afsluitend eindstuk voor contactstrip voor montage van de geleidingen bij het afsluitprofiel inschuiven (1) en met schroeven bevestigen (2).

Foto 6, deel foto blz. 44

7 Montage van de zijgeleidingen

Zijgeleidingen bevestigen overeenkomstig afbeelding resp. aan de hand van de meegeleverde tekening.

Foto 7.1, deel foto blz. 45

Plaatsing van de zijgeleidingen

Foto 7.2, deel foto blz. 45

- (1) Zelfborende schroef
- (2) Houder
- (F) Zijgeleiding 80 x 100

Deurbreedte b x h (m)	Aantal houders per geleiderail				
	Beton	Muurwerk	Schuimbeton	Hout	Aanschroefmontage
2 x 2	3	3	3	3	3
2 x 3	4	4	4	4	4
2 x 4	5	5	5	5	5
2 x 5	6	6	6	6	6

Deurbreedte b x h (m)	Aantal houders per geleiderail				
	Beton	Muurwerk	Schuimbeton	Hout	Aanschroefmontage
2 x 6	7	7	7	7	7
2 x 6,5	7	7	7	7	7
3 x 2	3	3	3	3	3
3 x 3	4	4	4	4	4
3 x 4	5	5	6	5	5
3 x 5	6	6	7	6	6
3 x 6	7	7	8	7	7
3 x 6,5	7	7	9	7	7
4 x 2	3	3	4	3	3
4 x 3	4	4	6	4	4
4 x 4	5	5	8	5	5
4 x 5	6	6	9	6	6
4 x 6	7	7	11	7	7
4 x 6,5	8	8	12	8	8
5 x 2	4	4	5	4	4
5 x 3	5	5	7	5	5
5 x 4	6	6	9	6	6
5 x 5	7	7	11	7	7
5 x 6	8	8	14	8	8
5 x 6,5	9	9	15	9	9
6 x 2	4	4	6	4	4
6 x 3	6	6	8	6	6
6 x 4	7	7	11	7	7
6 x 5	9	9	14	9	9
6 x 6	10	10	16	10	10
6 x 6,5	11	11	18	11	11

8 Lateiafdichting

8.1 Lateiafdichting bij TH100 (doorgangsbreedte tot max. 5000 mm):

Dragerprofiel (1) overeenkomstig detail „A“ uitklinken. Rubberen afdichting (2) tegen verschuiven op het dragerprofiel (1) beveiligen door monteren van nieten (3) aan beide zijden. Randafstand ca. 10 mm.

Foto 8.1, deel foto blz. 46

8.2 Lateiafdichting bij TH100 (doorgangsbreedte vanaf 5001 mm) en bij V80:

Borstels bij gesloten deur licht tegen het pantser houden.

Opmerking:

Door borstelafdichtingen kunnen er sleepsporen op het pantser ontstaan!

Foto 8.2, deel foto blz. 46

- (1) Aanslag houderhoekelement
- (2) Liggerdichting tussen de geleidingsrails inpassen

8.3 Lateiafdichting bij TH80:

De ingebouwde rubberen lip bepaalt na het neerlaten van het roldeurpantser de ligging van de stortvoeringshoek.

Foto 8.3.1, deel foto blz. 47

De juiste positie van de rubberen lip bij opgewikkeld roldeurpantser.

Foto 8.3.2, deel foto blz. 47

9 Vergrendeling (extra accessoire)

9.1 Mechanische vergrendeling met contactbewaking bij TH100 en V80:

Aanlasplaat (1) in de geleiderail lassen. Eindschakelaareenheid (2) aan de geleiderail lassen en het frame (3) overeenkomstig op maat brengen. De rolhendel (4) van de eindschakelaar bij de montage zodanig instellen, dat deze bij de standen „geopend” en „gesloten” schakelt.

De deflectorplaat (5) in de geleiderail lassen. De sluitplaat (6) aan de zijgeleiding lassen en het frame (7) overeenkomstig op maat brengen (opening in geopende toestand 7 mm).

Foto 9.1, deel foto blz. 48

- (A) Aandrijfzijde
- (B) Lagerzijde

9.2 Mechanische vergrendeling met contactbewaking bij TH80:

Bevestiging van het eindschakelaar montagebeugel.

Foto 9.2, deel foto blz. 48

- (A) Aandrijfzijde

9.3 De rolhendel van de eindschakelaar bij de montage zodanig instellen, dat deze bij de standen „gesloten” en „geopend” schakelt.

Opmerking:

Zie voor de elektrische vergrendeling de afzonderlijke handleiding!

Foto 9.3, deel foto blz. 48

- (A) Aandrijfzijde

10 Montage afdekkast roldeur (de roldeur moet volledig gemonteerd zijn)

10.1 De delen van de kast uitmeten en de maten voor de bevestiging van de zijdelen vanaf de tekening op de constructie overbrengen.

10.2 De zijdelen (1a en 1b) bij de bovenregel bevestigen met deuvels. Bij kasten met een plaataanslag de tussenconsole (2) evenwijdig met de zijdelen aan de verbinding monteren.

10.3 Oplagekanten zijdelen ev. tussenconsole met dichtband afplakken.

10.4 Afdekplaat-voorste deel (3) met zijdelen (tussenconsole) samenspannen, boren met zelftappende plaatschroeven vastschroeven.

10.5 Bovenste deel afdekplaat (4) met deuvels aan de bovenregel bevestigen en het voorste deel van de afdekplaat boren en vastschroeven. Erop letten dat de platen niet doorhangen.

Foto 10, deel foto blz. 49

- (A) Breedte afdekplaat

11 Elektrische aansluiting

De elektrische aansluiting mag alleen gebeuren door een hiervoor bevoegde elektricien!

Aansluitingen en instellingen uitvoeren als volgt (**absoluut de speciale handleiding van de leverancier van de aandrijving in acht nemen!**):

11.1 CEE-contactdoos bouwzijds op het rechtsdraaiveld aansluiten (let op: geen verdere apparaten aansluiten!). Netstekker insteken.

11.2 Draairichtingscontrole overeenkomstig de instellingshandleiding van de producent van de aandrijving. Eventueel fasenwisseling uitvoeren op de contactstrip.

11.3 De aandrijving kan nu continue lopen.

De instelling van de eindschakelaar moet gebeuren volgens de separate handleiding van de leverancier van de aandrijving.

Foto 11, deel foto blz. 49

Opstelling bedieningselementen

- (A) Binnenaanzicht
- (1) Lichtsluis
- (2) Intrekbeveiliging ontvanger
- (3) Intrekbeveiliging zender
- (4) Spiraalkabel schakelbalk
- (5) Sturing
- (6) Stopcontact 400 V / 16 A
- (7) Reflector
- (B) Buitenaanzicht
- (8) Sleutelschakelaar

12 Storingen en het verhelpen ervan

12.1 De roldeur kan na het uitschakelen van de eindschakelaar niet meer worden geactiveerd.

- De veiligheidseindschakelaar is geactiveerd. De deur met de zwenkel voor handbediening terugdraaien en veiligheidseindschakelaar vrijdraaien en de draairichting controleren.

12.2 De motor draait in de verkeerde richting.

- Twee fasen omruilen.

12.3 De instelling van de roldeur ontregelt zelfstandig.

- Eindschakelaarnok is los. Eindschakelaareenheid is defect.

12.4 De motor loopt niet.

- De valbeveiliging is geactiveerd.
- De stuurspanning is onderbroken door de ingestoken zwenkel. Zwenkel verwijderen.
- Thermoveiligheid is geactiveerd. Motor laten afkoelen.
- Zekeringen controleren.
- Fasenspanning meten.
- Stuurstroomkring is onderbroken.

13 Veiligheidsvoorschriften

Op basis van de Europese norm EN 12453 – Gebruiksveiligheid van mechanisch aangedreven deuren – moeten de volgende punten in acht worden genomen bij de installatie van de stuurapparaten van elektrisch aangedreven roldeuren:

13.1 Elektrisch aangedreven installaties moeten een hoofdschakelaar of een te scheiden stekkerverbinding bezitten, waarmee zij over alle polen kunnen worden uitgeschakeld.

De hoofdschakelaar moet tegen onbevoegd of onvrijwillig inschakelen beveiligd kunnen worden.

Alle elektrische werkzaamheden zijn volgens de IEC 60364 en mogelijk nationale normen en regelgeving uit te voeren. De elektrische werkzaamheden mogen alleen door een hiervoor bevoegde elektricien worden uitgevoerd.

Het is aan te bevelen, de volledige elektrische schakeling van de deur in het bewakingsbereik van een aardlekschakelaar (Fi-schakelaar) te betrekken.

13.2 De bedieningen mogen alleen door bevoegde en geschoolde personen bediend worden. Ze moeten zo worden aangebracht, dat de verkeerswegen in beide richtingen kunnen worden overzien.

Bij het loslaten van de bedieningen moet de roldeurbeweging onmiddellijk tot stilstand komen (dodemansturing).

Voor het verzekeren van de dodemans functie moet absoluut rekening worden gehouden met de opmerkingen in de beschrijving van de sturing.

13.3 Wanneer omwille van bijzondere redenen de verkeerswegen vanuit de bedieningslocatie niet kunnen worden overzien, moeten er inrichtingen worden voorzien, die tetsels door inklemming verhinderen (bijv. contactstrips).

Wanneer dodemansturingen zonder veiligheidsinrichtingen worden gebruikt, mogen er geen extra bijschakelingen worden aangesloten die als functie het openen resp. het sluiten hebben (bijv. afstandsbesturing of tijdgeschakelde sluiting).

13.4 Bij aanwezigheid van foutbewakende personen-beschermingsinrichtingen kan in plaats van de onder punt 13.2 vereiste dodemans besturing een impuls besturing geïnstalleerd worden.

Bij deuren van minder dan 2.500 mm hoogte en bij rolluiken is er sprake van verhoogde kans op personengevaar. Met geschikte veiligheidsmaatregelen bijv. lichtbarrières, is ook hier een impuls besturing mogelijk voor de openings- resp. sluitbeweging.

13.5 Na beëindiging van de elektrische werkzaamheden moeten alle functies worden gecontroleerd, bijzonder de veiligheidsinrichtingen.

Bovendien moet er na de inbedrijfstelling van de roldeurinstallatie regelmatig een controle gebeuren van de veiligheidsinrichtingen.

De bedrijfsveiligheid vereist minimum eens per jaar een controle op slijtage en veiligheid van de volledige installatie door een deskundige.

14 Onderhouds- en bedienings-handleiding voor roldeuren

Principiële instructies

De eerste inbedrijfstelling moet gebeuren door bevoegd vakpersoneel en dient te worden ingeschreven in het controleboek. De deurinstallatie mag pas worden bedreven, wanneer de bedieningshandleiding volledig werd gelezen en alle functies bekend zijn.

Het oponthoud in het deurbereik of het plaatsen van voorwerpen in dit bereik is verboden.

Het openingsbereik mag alleen bij stilstand van de roldeur gepasseerd worden. Hierbij moet er op een voldoende doorrijhoogte worden gelet.

Indien niet onderwezen personen toegang tot de roldeur hebben, moeten er bouwzijds overeenkomstige waarschuwingborden worden opgesteld, die op deze maatregelen wijzen. In dit geval mag de roldeur alleen met een sleutelschakelaar worden bediend, voor zover er geen veiligheidsinrichtingen voor personen aanwezig zijn.

Bedieningen en stuurapparaten moeten indien noodzakelijk door organisatorische maatregelen worden beveiligd tegen toegangsbediening door kinderen.

De deurinstallatie mag alleen met voldoende verlichting worden bediend, die garandeert, dat alle deurbewegingen op tijd worden herkend door de gebruikerskring. Eventueel moet de exploitant extra signaal-inrichtingen laten plaatsen. De verlichtingsinstallatie is een bouwzijdse prestatie.

Voor de noodbedieningsmogelijkheid moet de exploitant maatregelen treffen, om een risicoloos bereiken van de activeringslocatie mogelijk te maken (bijv. stand van ladders, steigers, werkplatformen).

De roldeur mag alleen door de daarvoor voorzien e personen of inrichtingen en met intacte veiligheidsinrichtingen voor een doelmatig gebruik worden bediend. Bij herkenbare gebreken (beschadigingen, slijtage, losgekomen delen resp. breuk van componenten, elektrische storingen en dergelijken) moet de installatie worden uitgeschakeld en beveiligd.

Bij gesloten deur mogen er geen voorwerpen tegen de deurinstallatie worden gezet. Er moet voor gezorgd worden, dat er geen voorwerpen in het deurbereik kunnen vallen.

Het afsluitprofiel mag niet geblokkeerd worden. Een bevestiging van voorwerpen, omhoogtrekken van personen, veranderen van bouw delen of een ondoelmatig gebruik is niet toegelaten.

De roldeur mag alleen worden bedreven met de in het gegevensblad beschreven inschakelduur en de daarvoor voorziene externe invloeden zoals omgevingstemperatuur, vochtigheid, agressieve en explosieve atmosfeer. Er moet zorg worden gedragen voor de opvolging van de in het gegevensblad beschreven onderhoudsbeurten.

Onderhoud, controle en reparaties mogen alleen door bevoegd vakpersoneel worden uitgevoerd. Hiervoor moet de installatie worden uitgeschakeld en tegen ongecontroleerde bediening worden beveiligd.

Eventueel moet het roldeurbereik voor de gebruikerskring worden afgesloten.

Onafhankelijk van de onderhoudsbeurten is een jaarlijkse controle voorgeschreven. Deze controles moeten worden ingeschreven in het controleboek. De exploitant dient het controleboek te bewaren.

Na een uitgevoerde reparatie moet de deurinstallatie absoluut aan een controle worden onderworpen.

Instructies voor de verzorging van de roldeur

De roldeur moet worden beschermd tegen beschadigingen en vervuiling. Er moeten bijzonder maatregelen worden getroffen dat de veiligheidsinrichtingen niet aan een overmatige vervuiling of beschadigingsgevaar worden blootgesteld. Gebruik voor de reiniging geen schuurmiddelen of oplosmiddelen.

Opgelet:

Laat geen water in de scharnieren of deurlamellen dringen. De inloop licht invetten.

Waarschuwingsschakelaars op de deur mogen niet worden verwijderd.

Instructies voor de bediening van de roldeur

1. Hoofdschakelaar

Met de hoofdschakelaar of een stekker-verbinding kan de installatie van het elektrische net worden gescheiden.

2. Nooduitschakelaar

De nooduitschakeling (bij afstandsbestuurde installaties) gebeurt via de hoofdschakelaar of een separate Nood-Uit-toets.

3. Openen

Het commando „Deur Open“ gebeurt normaal door een bijgeplaatste druktoets. Alternatief is het geven van dit bevel mogelijk met een sleutelschakelaar, een radiocontact of andere bedieningen zoals een voertuig-detector, afstandsbediening enz. Hierbij zijn de uitgangsopties van de opdracht beslissend (evt. separate handleiding in acht nemen).

4. Sluiten

Het commando „Deur Dicht“ gebeurt normaal door een bijgeplaatste druktoets. Alternatief is het geven van dit bevel ook mogelijk met een sleutelschakelaar, trek-schakelaar, radiocontact of verdere bedieningen zoals een voertuigdetector, automatisch sluiten enz. Hierbij zijn de uitgangsopties van de opdracht beslissend (evt. separate handleiding in acht nemen).

5. Sluitkantbeveiliging (contactstrip)

Voor zover er geen dodemansschakeling is geïnstalleerd, bezit de roldeurinstallatie een contactstrip aan de sluitrand, waarmee de sluitbeweging wordt uitgeschakeld bij het oplopen van de deur op een hindernis. Het sluitrandstelsel is uitgerust met eigenbewaking. De gedetailleerde functie is te vinden in een separate beschrijving.

6. Lichtbarrière-veiligheid

Indien aanwezig, dienen de lichtbarrières in het deurbereik geplaatste lichtbarrières als beveiliging van het sluitbereik. Daardoor worden sluitingsbewegingen vermeden, zolang het stralengebied is onderbroken.

7. Intrekbeveiligingen

Rolluiken en roldeuren van minder dan 2.500 mm hoogte, die niet direct met dodemans beveiliging worden bediend, moeten uitgerust zijn met intrekbeveiligingen. Deze verhinderen het intrekken van personen bij onderbreking van het stralengebied.

8. Noodbediening (separate bedienings-handleiding van de producent in acht nemen!)

Bij spanningsuitval of alle andere storingen kan de roldeur handmatig met een zwengel of noodketting worden bediend. Voorwaarde is een stabiele standplaats. Bij gebruik van de noodbediening wordt de stuurspanning van de aandrijving onderbroken. De roldeur kan eerst weer via de normale bedieningen worden bediend na het verwijderen of uitklinken van de noodbediening.

De noodbediening mag niet door middel van een aandrijving gebeuren. Bovendien mag de roldeur ook niet handmatig over de begrenzingen van de bedrijfseindschakelaars worden gedraaid.

Gebruik de noodkettingbediening niet bij lopende aandrijving.

9. Storingen

Bij bedrijfsstoringen moet de netspanning worden onderbroken (hoofdschakelaar uitschakelen) en moet er een vakmonteur worden geroepen. Eventueel kan een elektricien de foutoorzaak verhelpen bij een elektrische storing (installatieschema in acht nemen).

Bij een storing door de sluitkantbeveiliging is eventueel een noodbediening mogelijk (speciale instructie in acht nemen).

10. Speciale uitrustingen

Bij speciale uitrustingen zoals speciale vergrendelingen, automatische sturingen enz. moeten de optionele beschrijvingen in acht worden genomen.

Instructies over onderhoud en controle van roldeurinstallaties

Onderhoud en controle mogen alleen worden uitgevoerd door bevoegd vakpersoneel. Dit vakpersoneel moet de arbeidsveilige toestand van roldeurinstallaties kunnen beoordelen. Hierbij moeten echter de voor de roldeur specifieke richtlijnen en voorschriften in acht worden genomen.

De controles moeten uitgevoerd worden aan de hand van het bijgevoegde controleprotocol, inclusieve de productspecifieke instructies van de aandrijvingstechniek, afrolveiligheid, schakelscheen enz. Hierbij moeten de instructies voor de veiligheidsinrichtingen bijzonder in acht worden genomen.

Opgelet:

Bij de activering van de valbeveiliging ontstaat er een stootbelasting voor alle componenten.

In dit geval moet de producent absoluut worden gecontacteerd. Bij TH80 moeten de ophangelementen in ieder geval worden vernieuwd.

Innehållsförteckning

Inledning	22
Allmänt.....	22
1. Förberedelser.....	23
2. Mekanisk montering	23
3. Rullport med kedjehjulsdrift	23
4. Montering rullsystem.....	23
5. Montering rullportpansaret	23
6. Montering slutstycke för rullportar med kopplingslist	23
7. Montering av styrskenorna	23
8. Porttätning	23
9. Förregling (specialtillbehör)	24
10. Montering av rullportstäcklåda	24
11. Elektrisk anslutning	24
12. Problemlösningssguide	24
13. Säkerhetsföreskrifter.....	24
14. Underhålls- och bruksanvisning	25
Bilddelen.....	42 - 49

Inledning

Varje rullport är en komplex konstruktion av många enskilda komponenter, som griper in i varandra. Detta gäller för snabba portar i samma utformning, likaså för transparenta rullgaller.

Ju bättre precisionsarbetet utförs vid monteringen och ju professionellare man manövrerar och servar den, desto robustare blir porten. Denna monterings-, bruks- och serviceanvisning ska understödja bäst möjliga drift av följande Novoferm-produkt.

Information om Novoferm-produkter finns på www.novoferm.se

Allmänt

Rullportarna är konstruerade för ett vindtryck på max 500 N/m² (vindstyrka 10) och 30 000 cykler.

Portanläggningen får endast monteras av kvalificerad personal enligt EN 12635.

Före monteringen måste monteringsanvisningen och specifika beskrivningar (t.ex. portdrivning, uppfångning) läsas igenom fullständigt, och tillhörande ritningar och hänvisningar beaktas.

Svetsningsarbete får utföras endast av personer med giltigt svetscertifikat enligt EN 287-1.

Ändringar av komponenter eller en från konstruktionen avvikande anordning tillåts ej. Om så krävs måste tillverkarens tillstånd inhämtas.

En korrekt montering skall dokumenteras vid överlämnandet.

Demontering skall ske i omvänd ordningsföljd mot monteringsanvisningen. Vid utbyte av drifter eller lager måste rullpansaret först släppas ned helt och röraxeln säkras.

Monteringsanvisning

1 Förberedelser

Innan monteringen börjar skall leveransen ovillkorligen kontrolleras så den är komplett! Senare reklamationer resp. skador eller brist på delar kan inte beaktas.

OBS:

rullportpansarets yta är mycket känslig. För att undvika skador på pansaret vid montering på plats ber vi Dig beakta följande:

Lägg inte ut rullpansaret löst på ojämnt underlag.

Bild 1, Bilddelen sidan 42

2 Mekanisk montering

2.1 Kontrollera de lokala förhållandena (t.ex. rådimensioner) med hjälp av den medlevererade ritningen.

2.2 Kontrollera rullportpansarets och rullportaxelns dimensioner med hjälp av stycklistan.

2.3 Arrangera och montera drivsidan och konsolerna enligt ritningen.

Bild 2.1, Bilddelen sidan 42

Montera rörexel, drift och stålager.

OBS:

Säkra motor och stålager så att de inte rutschar ut när porten går upp!

Bild 2.2, Bilddelen sidan 43

3 Rullport med kedjehjulsdrift (valfri)

Genomför den mekaniska monteringen så som beskrivs i kapitel 2.

Skjut på stålager och avrullningsspärr på rörexelns ändar, säkra mot utrutschning, lyft upp allt på de redan monterade konsolerna och skruva fast lagret med gängplattor.

Mät in driftskonsolerna och montera dem. Förankra driften, enligt anvisningarna, på konsolen och rikta in den.

OBS:

drifts- och axelpinjongerna måste vara i exakt linje. Rörexeln måste kunna rotera fritt i båda riktningarna (låt inte avrullningsspärren haka i, rotera axeln långsamt).

Lägg på kedjan, fetta in och spänn den. Lås spärrskruvarna och montera dit kedjeskyddet.

Rotera rörexeln tills att pansarupphängningen är väl tillgänglig på fallsidan.

4 Montering rullsystem (valfri)

Drivfoten och stålageret skruvas på rullkonsolen. Härvidlag ska noga beaktas att gängborrningen placeras asymmetriskt på rullkonsolen och visar ett kortare avstånd till störningen (axelmitt 125 mm backad framifrån). Iaktta noga måtten för vardera utformningsritning.

För att garantera en friktionsfri funktion bör väggkonsolerna monteras absolut vinkelrätt mot väggen! Efter att rörexeln lagts på skall man kontrollera om denna kan förskjutas friktionsfritt och parallellt mot störningen. Vid behov är det nödvändigt att man rättar till vinkeln på väggkonsolen.

Rullkonsolerna skall säkras så att de inte rutschar ut genom att skruva i justerskruv M12 på bakre slutänden av skenan.

Bild 4, Bilddelen sidan 44

5 Montering rullportpansaret

Montera rullportpansaret ur dess emballage.

Bild 5.1, Bilddelen sidan 44

- (1) Utsidan
- (2) Vattenavrinning
- (3) Insidan

Bild 5.2, Bilddelen sidan 44

- (A) Normal roller
- (B) Den yttre rollern som bakre roller
- (1) Utsidan
- (2) Insidan

Fäst rullportpansaret vid rörexeln.

Bild 2.2, Bilddelen sidan 43

6 Montering slutstycke för rullportar med kopplingslist

Skjut in slutstycket för kopplingslist vid slutprofilen innan styrskenan monteras in (1) och sätt fast med skruvar (2).

Bild 6, Bilddelen sidan 44

7 Montering av styrskenorna

Förankra styrskenorna enligt bild resp. bifogade ritning.

Bild 7.1, Bilddelen sidan 45

Placering av styrskenorna

Bild 7.2, Bilddelen sidan 45

- (1) Borrskruv
- (2) Hållare
- (F) Styrskenor 80 x 100

Portbredd b x h (m)	Antal hållare per styrskena				
	Betong	Tegel	Por- betong	Trä	Påskruvings- montering
2 x 2	3	3	3	3	3
2 x 3	4	4	4	4	4
2 x 4	5	5	5	5	5
2 x 5	6	6	6	6	6
2 x 6	7	7	7	7	7
2 x 6,5	7	7	7	7	7
3 x 2	3	3	3	3	3

Portbredd b x h (m)	Antal hållare per styrskena				
	Betong	Tegel	Por- betong	Trä	Påskruvings- montering
3 x 3	4	4	4	4	4
3 x 4	5	5	6	5	5
3 x 5	6	6	7	6	6
3 x 6	7	7	8	7	7
3 x 6,5	7	7	9	7	7
4 x 2	3	3	4	3	3
4 x 3	4	4	6	4	4
4 x 4	5	5	8	5	5
4 x 5	6	6	9	6	6
4 x 6	7	7	11	7	7
4 x 6,5	8	8	12	8	8
5 x 2	4	4	5	4	4
5 x 3	5	5	7	5	5
5 x 4	6	6	9	6	6
5 x 5	7	7	11	7	7
5 x 6	8	8	14	8	8
5 x 6,5	9	9	15	9	9
6 x 2	4	4	6	4	4
6 x 3	6	6	8	6	6
6 x 4	7	7	11	7	7
6 x 5	9	9	14	9	9
6 x 6	10	10	16	10	10
6 x 6,5	11	11	18	11	11

8 Porttätning

8.1 Porttätning för TH100 (fri bredd upp till max. 5000 mm):

Lösgör bärarprofil (1) enligt detalj „A“. Säkra gummipackningen (2) mot förflyttning på bärarprofilen (1) genom att anbringa nitar på bägge sidor (3). Kantavstånd ca 10 mm.

Bild 8.1, Bilddelen sidan 46

8.2 Porttätning för TH100 (fri bredd från 5001 mm) och för V80:

Lägg an borstarna lätt mot pansaret med stängd port.

Hänvisning:

Repor kan uppstå på pansaret genom borsttätningarna!

Bild 8.2, Bilddelen sidan 46

- (1) Anslag hållvinkel
- (2) Justera fallsäkerhetsföreglingen mellan styrskenorna

8.3 Porttätning för TH80:

Den inbyggda gummiläppen bestämmer positionen för portfodervinkeln när pansaret har släppts ned.

Bild 8.3.1, Bilddelen sidan 47

Rätt position för gummiläppen vid upprullat pansar.

Bild 8.3.2, Bilddelen sidan 47

9 Förrregling (specialtillbehör)

9.1 Mekanisk förrregling med kontaktbevakning för TH100 och V80:

Svetsa avvisarblecket (1) i styrskenan. Svetsa gränsställarenheten (2) på styrskenan och korta stängerna (3) i motsvarande mån. Ställ in rullspaken (4) på gränsställaren under installationen så att den bryter i positionerna "öppnad" och "stängd".

Svetsa avvisarblecket (5) i styrskenan. Svetsa slutblecket (6) på styrskenan och korta stängerna (7) i motsvarande mån (mellanrum vid öppet läge 7 mm).

Bild 9.1, Bilddelen sidan 48

- (A) Drivsida
- (B) Lagersida

9.2 Mekanisk förrregling med kontaktbevakning för TH80:

Fastsättning av gränsställarvinkel.

Bild 9.2, Bilddelen sidan 48

- (A) Drivsida

9.3 Ställ in rullspaken på gränsställaren under installationen så att den bryter i positionerna "stängd" och "öppnad".

Hänvisning:

Elektrisk låsanordning se separat instruktionsbok!

Bild 9.3, Bilddelen sidan 48

- (A) Drivsida

10 Montering av rullportstäcklåda (rullportar måste vara färdig monterade)

10.1 Mät ut måtten på lådans delar och överför ritningarnas mått för att kunna sätta fast sidodelarna vid byggnaden.

10.2 Dymla ihop sidodelar (1a och 1b) vid störtningen. Vid lådor med plåtstöt bör mellankonsolen monteras i plan med sidodelarna vid stötstället.

10.3 Klistra för sidodelarnas anliggningskant med mellankonsol med ev. tätningsband.

10.4 Spänn ihop och borra i täckplåtkonsolens framsida (3) med sidodelar (mellankonsol) och skruva fast med plåtdrivskruv.

10.5 Dymla ihop täckplåtkonsolens överdel (4) med störtningen och borra fast med sidodelarna och skruva fast med täckplåtkonsolens framsida. Läkta noga att inte plåten inte hänger ned.

Bild 10, Bilddelen sidan 49

- (A) Täckplåtens bredd

11 Elektrisk anslutning

Den elektriska anslutningen får utföras endast av behörig elektriker!

Utför anslutningen och inställningarna enligt följande (beakta ovillkorigen driftstillverkarens särskilda anvisningar!):

11.1 Slut CEEform-uttaget i byggnaden till högerrotationsfält (anslut inga andra enheter till att börja med!). Sätt i kontakten.

11.2 Kontrollera rotationsriktningen enligt driftstillverkarens inställningsanvisning. Utför ev. fasomkastning i uttagsplinten.

11.3 Nu kan driften köras permanent.

Gränsställarinställningen måste utföras enligt separat anvisning från driftstillverkaren.

Bild 11, Bilddelen sidan 49

Manöverorganens utformning

- (A) Vy från insidan
- (1) Fotocell
- (2) Uppagningsområdets skyddmottagare
- (3) Uppagningsområdets skyddstationer
- (4) Kopplingsblock för spiralkabel
- (5) Styrning
- (6) Stickdosa 400 V/16 A
- (7) Reflektor
- (B) Vy från utsidan
- (8) Nyckelbrytare

12 Problemlösningssguide

12.1 Det går inte att manövrera porten när gränsställaren har stängts av.

- Säkerhetsgränsställaren har slagit till. Vrid tillbaka porten med nödveven och vrid säkerhetsgränsställaren fri. Kontrollera rotationsriktningen.

12.2 Motorn går i fel riktning.

- Byt ut faserna.

12.3 Portinställningen ändras.

- Gränsställarnocken är lös. Gränsställarenheten är defekt.

12.4 Motorn går inte.

- Uppfångningsanordningen har löst ut.
- Styrspänningen bruten genom intryckt nödvev. Dra ut veven.
- Termoskyddet har löst ut. Låt motorn svalna.
- Kontrollera säkringarna.
- Mät fasspänningen.
- Styrströmkretsen är bruten.

13 Säkerhetsföreskrifter

Med utgångspunkt i den europeiska normen EN 12453 – användningssäkerhet vid kraftmanövrerade portar – skall följande punkter beaktas vid installationen av manöverdonen för eldrivna rullportar:

13.1 Elektriskt manövrerade anläggningar måste ha en huvudbrytare eller uttag/kontakt-anordning, med vars hjälp den kan ställas av på alla poler.

Huvudbrytaren måste kunna säkras mot obehörig eller oavsiktlig inkoppling.

Allt elarbete måste utföras i enlighet med IEC 60364, såväl som nationella standarder och lagstiftning. De elektriska arbetena får utföras endast av behörig elektriker.

Vi rekommenderar att all elektrisk utrustning till porten inkluderar i en felströmsbrytarkrets.

13.2 Styrpanelerna får endast utföras av kvalificerad och instruerad personal. De måste placeras så att transportvägarna kan överblickas åt bägge hållen.

När manöverorganen släpps upp, måste portens rörelse stanna omedelbart (dödmansgrepp).

För att garantera dödsmansfunktionen bör man absolut beakta alla hänvisningar i styrningsbeskrivningen.

13.3 Om trafikvägarna inte kan överblickas från operatörsplatsen, skall anordningar installeras som förhindrar olycksfall p.g.a. klämning (t.ex. kontaktlister).

Om dödmansgrepp används utan skyddsanordningar, får inga extrabrytare anslutas, vilka kan öppna eller stänga porten (t.ex. fjärrkontroll eller stängning efter viss tid).

13.4 Om det finns en felaktig övervakning av personsskyddsanordningar kan man installera en impulsstyrning istället för det dödsmansgrepp som föreskrivs i punkt 13.2.

Vid portar under 2.500 mm höjd och vid rullgaller finns risk för att personen dras in. Med lämpliga säkerhetsåtgärder, t.ex. ljusridåer, kan en impulsstyrning användas även här för att öppna resp. stänga.

13.5 Efter avslutat elektriskt arbete måste alla funktioner kontrolleras, i synnerhet säkerhetsanordningarna.

Dessutom skall säkerhetsanordningarna kontrolleras regelbundet efter det att portanläggningen har tagits i drift.

Driftsäkerheten kräver att hela anläggningen går igenom minst en gång om året av expert, för kontroll av slitage och säkerhet.

Underhåll och handhavande

14 Underhålls- och bruksanvisning för rullportar

Grundläggande information

Den första igångsättningen måste utföras av utbildad personal och dokumenteras i en logg. Portanläggningen får sedan börja användas först när bruksanvisningen har lästs igenom fullständigt och alla funktioner är kända.

Det är förbjudet att vistas i portområdet, samt att placera föremål där.

Öppningsområdet får passeras endast när porten står stilla. Beakta den fria genomfartshöjden.

Om icke utbildade personer har tillgång till porten måste skyltar sättas upp i byggnaden som hänvisar till dessa åtgärder. I detta fall får porten manövreras endast via nyckelomkopplare, om inga personskyddsanordningar finns.

Manöver- och styrenheter måste i nödfall skyddas genom organisatoriska åtgärder, så att inte barn kan komma åt dem.

Portanläggningen får drivas endast med tillräcklig belysning, som säkerställer att alla portörelser kan ses i god tid av användarna. Eventuellt måste ägaren låta installera ytterligare signalanordningar. Belysningsanläggningen skall tillhandahållas av ägaren.

Vad gäller nödstoppmanövrer måste ägaren vidta åtgärder för att det skall vara riskfritt att ta sig till nödstoppunkten (ev. tillhandahållande av stegar, ställningar, arbetsplattformar).

Porten får användas endast av härför avsedd personal eller anordningar och med intakta säkerhetsanordningar för den ändamålsenliga användningen. Vid synliga brister (skador, slitage, lossnade delar resp. brott på komponenter, elektriska fel och liknande) måste anläggningen stängas av och säkras.

Med stängd port får inga föremål lutas mot portanläggningen. Det måste säkerställas att inga föremål kan falla ned i portområdet.

Slutprofilen får inte blockeras. Det är inte tillåtet att sätta fast föremål, dra upp personer, ändra komponenter eller att använda anläggningen på annat sätt än det föreskrivna.

Porten får användas endast med den i databladet angivna inkopplingstiden och de uppgifter som anges avseende extern inverkan såsom omgivningstemperatur, fukt, aggressiv och explosiv atmosfär. Kontrollera att de underhållsintervall som anges i databladet följs.

Underhåll, kontroller och reparationer får utföras endast av utbildad personal. Anläggningen måste då stängas av och säkras mot okontrollerade manövrer. Ev. måste portområdet spärras av.

En årlig kontroll måste utföras, oavsett underhållet. Denna kontroll skall dokumenteras i en logg, vilken skall finnas hos ägaren.

Efter genomförda reparationer måste portanläggningen ovillkorligen genomgå en kontroll.

Skötsel av porten

Porten skall skyddas mot skador och nedsmutsning. I synnerhet måste åtgärder vidtas så att säkerhetsanordningarna inte utsätts för alltför kraftig nedsmutsning eller risk för skador. För rengöring får inga skurmedel eller lösande medel användas.

OBS:

Låt inte vatten komma in i portlamellernas gångjärn. Fetta in inloppet lätt.

Hänvisningsskyltarna på porten får inte avlägsnas.

Handhavande av porten

1. Huvudbrytare

Anläggningen kan skiljas från elnätet med huvudbrytaren eller en kontakt.

2. Nödstopp

Nödstängning (vid fjärrstyrda anläggningar) sker via huvudbrytaren eller en separat nödstoppknapp.

3. Öppna

Kommandot "port upp" ges normalt via en särskild knapp. Kommandot kan också ges via en nyckelomkopplare, radiokontakt eller andra kommandoorgan såsom fordonsdetektor, fjärrkontroll o.s.v. Här är de punkter avgörande som ligger till grund för ordern (beakta ev. separat beskrivning).

4. Stäng

Kommandot "port ned" ges normalt via en särskild knapp. Kommandot kan också ges via en nyckelomkopplare, dragströmställare, radio eller andra kommandoorgan såsom fordonsdetektor, automatisk stängning o.s.v. Här är de punkter avgörande som ligger till grund för ordern (beakta ev. separat beskrivning).

5. Låskantsäkring (brytlist)

Om ingen dödmanskoppling har angivits, har portanläggningen en brytlist på låskanten med vars hjälp stängningsrörelsen stoppas om porten stöter emot ett hinder. Systemet är självöverbakande. Den exakta funktionen finns beskriven separat.

6. Ljusridå

Om sådana finns, används de i portområdet placerade ljusridåerna till att säkra stängningsområdet. Härigenom undviks den stängande rörelsen så länge som strålområdet är brutet.

7. Indragsskydd

Rullager och rullportar under 2.500 mm höjd som inte manövreras direkt i dödmansgrepp, måste vara utrustade med indragsskydd. Dessa förhindrar att personer dras in om strålområdet bryts.

8. Nödmanövrering (beakta separat bruksanvisning från driftstillverkaren!)

Vid strömbrott eller andra fel kan porten manövreras för hand med en nödhandev eller en haspelkedja. En förutsättning är en säker plats för manövreringen. Om nödmanövrering tillämpas, bryts styrspänningen av driften. Porten kan användas igen först när veven tas ut eller när nödläget bryts via normala manöverdon.

Nödmanövreringen får inte manövreras med drift. Inte heller får porten vridas ut för hand över de begränsningar som driftsgränsställarna har.

Använd inte nödkedjan när driften är igång.

9. Fel

Vid fel/störningar måste nätspänningen kopplas ifrån (slå ifrån huvudbrytare) och kontakta montör. Ev. kan behörig elektriker åtgärda elektriskt betingade fel (beakta kopplingschemana).

Vid fel p.g.a. låskantsäkringen kan nödmanövrering ev. utföras (beakta de särskilda anvisningarna).

10. Specialutrustning

Beakta beskrivningarna (tillval) av specialutrustning såsom förreglingar, automatikstyrningar o.s.v.

Hänvisningar till underhåll och kontroll av portanläggningar

Underhåll och kontroll får utföras endast av utbildad personal, som måste kunna bedöma att portanläggningen befinner sig i ett för arbetet säkert skick. Dock måste de direktiv och föreskrifter beaktas som är relevanta för porten.

Kontroller skall utföras enligt bifogade testprotokoll, inkl. de produktspecifika anvisningarna för drivteknik, nedrullningskydd, brytlist o.s.v. Beakta i synnerhet anvisningarna för skyddsanordningar.

OBS:

När fallskyddet löses ut, stötbelastas alla komponenter.

Härvid måste kontakt tas omedelbart med tillverkaren. För TH80 måste upphängningarna ovillkorligen bytas ut.

Indholdsfortegnelse

Introduktion	26
Generelle henvisninger	26
1. Forberedelse	27
2. Klejnsmedmæssig montage	27
3. Rulleport med kædetræk.....	27
4. Montering rullesystem.....	27
5. Montering rulleportpansaret	27
6. Montering afslutningsendestykke til rulleporte med kontaktskinne.....	27
7. Montering førings Skinner	27
8. Overliggertætning	27
9. Låseanordning (ekstratilbehør).....	28
10. Montering afdækningskasse til rulleport	28
11. Elektrisk tilslutning.....	28
12. Fejlfunktioner og deres afhjælpning.....	28
13. Sikkerhedsforskrifter.....	28
14. Vedligeholdelses- og betjeningsvejledning	29
Billeddel.....	42 - 49

Introduktion

Enhver rulleport er en kompleks konstruktion bestående af mange enkeltdele, som griber sømløst ind i hinanden. Dette gælder for hurtigporte i samme form, ligeledes for de mere transparente rullegitre.

En nøjagtig montering og en professionel betjening sikrer dette førsteklassesprodukts robusthed i dagligdagen. Denne monterings-, vedligeholdelses- og betjeningsvejledning skal sikre den optimale drift af det forhåndenværende Novoferm Produkt.

Oplysninger om Novoferm produkter kan findes på internettet på www.novoferm.dk

Generelle henvisninger

Rulleportene er konstrueret til et maks. vindtryk på 500 N/m² (vindstyrke 10) og 30 000 belastningscykluser.

Portanlægget må kun monteres af kvalificeret fagpersonale iht. EN 12635.

Inden montage skal man ubetinget læse montagevejledningen og andre specifikke beskrivelser (fx portmotor, fangeanordning) fuldstændigt samt være opmærksom på de tilhørende tegninger og henvisninger.

Svejserearbejder må kun udføres af personer med et gyldigt svejsecertifikat iht. EN 287-1.

En ændring af komponenter eller en fra konstruktionen afvigende anordning er ikke tilladt. I givet fald skal der indhentes tilladelse hos producenten.

Den forskriftsmæssige montage skal dokumenteres ved overgivelsen.

Demontage skal foregå i omvendt rækkefølge af montagevejledningen. Ved udskiftning af motor eller lejer skal rullepanseret først køres ned og rulleakslen sikres.

Montagevejledning

1 Forberedelse

1.1 I den montage påbegyndes skal det ubetinget kontrolleres om leverancen er komplet! Senere reklamationer hhv. beskadigelser eller manglende dele anerkendes ikke.

OBS:

Rulleportpanseret er meget ømfindeligt. For at undgå beskadigelser af panseret ved montagen på stedet, bedes du være opmærksom på følgende:

Læg ikke rulleportpanseret løst på et ujævnt underlag.

Billede 1, Billeddel side 42

2 Klejnsmedmæssig montage

2.1 Kontroller de lokale forhold (fx rå-bygningsmål) ved hjælp af den medleverede montagetegning.

2.2 Kontroller rulleportpanserets og rulleakslens mål ved hjælp af styklisten.

2.3 Anordning og montage af drivside og konsoller foretages iht. montagetegningen.

Billede 2.1, Billeddel side 42

Røraksel, motor og ståleje.

OBS:

Motor og ståleje skal sikres, så de ikke glider ud ved løftning!

Billede 2.2, Billeddel side 43

3 Rulleport med kædetræk (tilvalgsmulighed)

Gennemfør den klejnsmedmæssige montage, som beskrevet i kapitel 2.

Monter ståleje og nedrulningsssikring på rørakslens ender, og sikre dem så de ikke kan glide ud, løft alt komplet op på de allerede monterede konsoller og skru lejer sammen med gevindplader.

Opmål og monter motorkonsoller.

Fastgør og juster motoren som tiltænkt på konsollen.

OBS:

Motor- og akseltandhjul skal flugte nøjagtigt. Rørakslen skal kunne drejes frit i begge retninger (lad ikke nedrulnings-sikringen gå i indgreb, drej akslen langsomt).

Kæden lægges på, indfedtes og spændes. Spænd spændeskruerne kontra og monter kædebeskyttelsen.

Drej rørakslen til panserophængningen er let tilgængelig på overliggersiden.

4 Montering rulle-system (tilvalgsmulighed)

Drevfoden samt stålejet skrues på rullekonsollen. Bemærk at gevindhullerne på rullekonsollen er anbragt usymmetrisk og viser den korteste afstand til overliggeren (akselcentrum 125 mm tilbagerykket

foran). Målene på de respektive arbejds-tegninger skal overholdes.

For en sikker funktion skal vægkonsollerne monteres fuldstændig vinkelret på væggen! Når rørakslen er lagt på, skal det kontrolleres, om denne kan forskydes gnidningsløst parallelt med overliggeren. I givet fald skal vægkonsollernes vinkel korrigeres.

Rullekonsollerne skal sikres med en låseskrue M12 på den bagerste ende af halfenskinen, så de ikke glider ud.

Billede 4, Billeddel side 44

5 Montering rulleportpanser

Monter rulleportpanseret direkte fra den eksisterende emballage.

Billede 5.1, Billeddel side 44

- (1) Yderside
- (2) Vandafløb
- (3) Inderside

Billede 5.2, Billeddel side 44

- (A) Almindelig valse
- (B) Ydre valse som bageste valse
- (1) Yderside
- (2) Inderside

Fastgør rulleportpanseret på rørakslen.

Billede 2.2, Billeddel side 43

6 Montering afslutningsendestykke til rulleporte med kontaktskinne

Afslutningsendestykket til kontaktskinen skubbes ind i afslutningsprofilen inden montering af styreskinen (1) og fastgøres med skruer (2).

Billede 6, Billeddel side 44

7 Montering føringskinner

Fastgør føringskinner iht. billede hhv. vedlagte tegning.

Billede 7.1, Billeddel side 45

Anordning af føringskinner

Billede 7.2, Billeddel side 45

- (1) Boreskrue
- (2) Holder
- (F) Føringsskinne 80 x 100

Port-bredde w x h (m)	Antal holdere pr. føringsskinne				
	Beton	Murværk	Porebeton	Træ	Påskruingsmontage
2 x 2	3	3	3	3	3
2 x 3	4	4	4	4	4
2 x 4	5	5	5	5	5
2 x 5	6	6	6	6	6
2 x 6	7	7	7	7	7
2 x 6,5	7	7	7	7	7

Port-bredde w x h (m)	Antal holdere pr. føringsskinne				
	Beton	Murværk	Porebeton	Træ	Påskruingsmontage
3 x 2	3	3	3	3	3
3 x 3	4	4	4	4	4
3 x 4	5	5	6	5	5
3 x 5	6	6	7	6	6
3 x 6	7	7	8	7	7
3 x 6,5	7	7	9	7	7
4 x 2	3	3	4	3	3
4 x 3	4	4	6	4	4
4 x 4	5	5	8	5	5
4 x 5	6	6	9	6	6
4 x 6	7	7	11	7	7
4 x 6,5	8	8	12	8	8
5 x 2	4	4	5	4	4
5 x 3	5	5	7	5	5
5 x 4	6	6	9	6	6
5 x 5	7	7	11	7	7
5 x 6	8	8	14	8	8
5 x 6,5	9	9	15	9	9
6 x 2	4	4	6	4	4
6 x 3	6	6	8	6	6
6 x 4	7	7	11	7	7
6 x 5	9	9	14	9	9
6 x 6	10	10	16	10	10
6 x 6,5	11	11	18	11	11

8 Overliggerætning

8.1 Overliggerætning ved TH100 (fri bredde maks. 5000 mm):

Løsn bæreprøfil (1) iht. detalje "A". Sikre gummipakning (2) mod forskydning på bæreprøfilen (1) gennem anbringelse af nitter på begge sider (3). Kantafstand ca. 10 mm.

Billede 8.1, Billeddel side 46

8.2 Overliggerætning ved TH100 (fri bredde fra 5001 mm) og ved V80:

Læg børsterne løst til på panseret ved lukket port.

Henvisning:

Børsteindretninger kan efterlade slibespor på panseret!

Billede 8.2, Billeddel side 46

- (1) Stød holdeinkel
- (2) Juster faldsikkerhedsforsegling mellem styreskinnerne

8.3 Overliggerætning ved TH80:

Den indbyggede gummilæbe bestemmer efter nedsænkning af rulleportpanseret overliggerføringsvinkelens position.

Billede 8.3.1, Billeddel side 47

Gummilæbens rigtige position ved oprullet rulleportpanser (billede 3.4).

Billede 8.3.2, Billeddel side 47

DK

9 Låseanordning (ekstratilbehør)

9.1 Mekanisk låseanordning med kontakt-
overvågning på TH100 og V80:

Svejs afviserplade (1) i føringskinnen.
Svejs endestopkontaktenheden (2) på
føringskinnen og afkort stangsystemet (3)
tilsvarende. Indstil ved montagen ende-
stopkontaktens rullearm (4) således, at
den aktiveres i stilling „åbnet“ og „lukket“.

Svejs afviserpladen (5) i føringskinnen.
Svejs låsebløkket (6) på føringskinnen og
afkort stangsystemet (7) tilsvarende (hul i
åben tilstand 7 mm).

Billede 9.1, Billeddel side 48

(A) Drivside
(B) Lejeside

9.2 Mekanisk låseanordning med kontakt-
overvågning på TH80:

Fastgørelse af endestopkontaktvinkel.

Billede 9.2, Billeddel side 48

(A) Drivside

9.3 Indstil ved montagen endestop-
kontaktens rullearm således, at den
aktiveres i stilling „åbnet“ og „lukket“.

Henvisning:

Elektrisk låsning se særskilt vejledning!

Billede 9.3, Billeddel side 48

(A) Drivside

10 Montering afdækningskasse til rulleport (rulleport skal være færdigmonteret)

10.1 Kassedelen udmåles og målene fra
tegningen til fastgøring af sidedelene over-
føres til bygningen.

10.2 Sidedelene (1a og 1b) fastgøres med
dyvler på overliggeren. Ved kasser med
pladeimpuls monteres mellemkonsollen
(2), så den flugter med sidedelene på
stødmærket.

10.3 Oplægningskanterne på sidedelene
evt. mellemkonsollen forsynes med
tætningsbånd.

10.4 Afdækningsplade-forreste del (3)
spændes sammen med sidedelene
(mellemkonsol), bores og der skrues
selvskærende skrue i.

10.5 Afdækningsplade-øverste del (4)
fastgøres til overliggeren med dyvler og
udbores og skrues fast til sidedelene samt
afdækningspladens forreste del. Sørg for
at pladerne ikke synker ned.

Billede 10, Billeddel side 49

(A) Dækplade bredde

11 Elektrisk tilslutning

Den elektriske tilslutning må kun udføres
af en hertil uddannet fagmand!

Foretag tilslutning og indstillinger på føl-
gende måde (vær ubetinget opmærksom
på den specielle vejledning fra motor-
producenten!):

11.1 Tilslut til en CEE stikdåse med
højredrejefelt (tilslut i første omgang ingen
andre apparater!). Sæt netstikket i.

11.2 Gennemfør en drejeretningskontrol
tilsvarende indstillingsvejledningen fra
motorproducenten. Foretag evt. en fase-
ombytning på klemmerækken.

11.3 Motoren kan nu køres endeløst uden
risiko.

**Endestopkontakten skal indstilles iht. den
separate vejledning fra motorproducenten.**

Billede 11, Billeddel side 49

Indretning af kontroller

- (A) Set indefra
(1) Lysbarriere
(2) Træk beskyttelsesmodtager ind
(3) Træk beskyttelsesafsender ind
(4) Spiralkabel til koblingsstrimmel
(5) Kontrol
(6) Fatning 400 V/16 A
(7) Reflektor
(B) Set udefra
(8) Nøglekontakt

12 Fejlfunktioner og deres afhjælpning

12.1 Porten kan ikke betjenes efter deaktivering af endestopkontakten.

- Sikkerhedsendestopkontakten har
udløst. Drej porten tilbage med nød-
håndsvinget, drej sikkerhedsende-
stopkontakten fri og kontroller
drejeretningen.

12.2 Motoren drejer i den forkerte retning.

- Skift to faser.

12.3 Portens indstilling ændre sig.

- Endestopkontaktknasterne er løse.
Endestopkontaktenhed er defekt.

12.4 Motoren kører ikke.

- Fangeanordningen har udløst.
- Styrespænding afbrudt gennem
trykket nødhåndsving. Træk
håndsvinget ud.
- Termobeskyttelsen har udløst.
Lad motoren køle af.
- Kontroller sikringer.
- Mål fasespænding.
- Styrestrømkreds er afbrudt.

13 Sikkerhedsforskrifter

På grund af den europæiske standard
EN 12453 – Brugssikkerhed for kraft-
aktiverede porte – skal man være op-
mærksom på følgende punkter ved
installation af kommandoapparater til
elektrisk drevne rulleporte:

13.1 Elektrisk drevne anlæg skal have en
hovedafbryder eller stikanordning, hvormed
der kan foretages en alpolet frakobling.

Hovedafbryderen skal kunne sikres mod
uautoriseret og utilsigtet tilkobling.

Alt elarbejde skal udføres i overensstem-
melse med IEC 60364, samt i overens-
stemmelse med nationale regulativer. De
elektriske arbejder må kun udføres af en
hertil uddannet fagmand.

Det anbefales, at integrere hele portens
elektriske kredsløb i et fejlstrømsrelæs
(FI-relæ) overvågningsområde.

13.2 Styreenhederne må udelukkende
betjenes af bemyndigede og uddannede
personer. De skal anbringes således, at
vejene kan overskues i begge retninger.

Når styreorganerne slippes skal port-
bevægelsen øjeblikkeligt stoppe (død-
mandsstyring).

**For sikring af dødmansfunktionen skal
instruktionerne i kontrolbeskrivelsen
ubetinget overholdes.**

13.3 Kan tilgangsvejene af specielle grunde
ikke overskues fra betjeningsstedet, skal
der tåntænkes indretninger, der forhindrer
kvæstelser gennem indklemning (fx
kontaktskinner).

Bliver der anvendt dødmansstyringer
uden beskyttelsesindretning, må der ikke
tilsluttes ekstrakredsløb med åbne hhv.
lukkefunktion (fx fjernstyring eller
tidsstyret lukning).

13.4 Ved tilstedeværelse af en fejløvervåget
personbeskyttelses-anordning kan der i
stedet for den under punkt 13.2 forlangte
dødmansstyring installeres en impuls-
styring.

Ved porte under 2.500 mm højde samt ved
rulleporte er der fare for indtrækning af
personer. Også her, er drift af en impuls-
styring til åbne hhv. lukkebevægelsen mulig
med egnede foranstaltninger, fx fotoceller.

**13.5 Efter afslutning af de elektriske
arbejder skal alle funktioner afprøves,
specielt sikkerhedsindretningerne.**

Desuden bør der efter ibrugtagning af
portanlægget foretages en regelmæssigt
kontrol af sikkerhedsindretningerne.

Driftssikkerheden kræver en kontrol for
slitage og sikkerhed mindst en gang om
året af hele anlægget gennem en sag-
kyndig.

Vedligeholdelse og betjening

14 Vedligeholdelses- og betjeningsvejledning til rulleporte

Principielle henvisninger

Den første ibrugtagning skal foregå gennem kvalificeret fagpersonale og skal dokumenteres i kontrolbogen. Portanlægget må først bruges, når betjeningsvejledningen er blevet læst fuldstændigt igennem og alle funktioner kendes.

Ophold i portens område og henstilling af genstande er forbudt.

Åbningsområdet må kun passeres når porten stå stille. Herved skal man være opmærksom på den frie gennemkørselshøjde.

Skulle ikke instruerede personer have adgang til porten, skal der på stedet anbringes tilsvarende henvisningsskilte, der henviser til disse forhold. I dette tilfælde må porten kun betjenes via nøglekontakt, såfremt der ikke findes nogen personbeskyttelsesindretninger.

Kommando- og styreapparater skal til nøds beskyttes mod tilgængelighed for børn gennem organisatoriske foranstaltninger.

Portanlægget må kun drives med en tilstrækkelig belysning, der sikrer, at alle portbevægelser erkendes rettidigt af brugerkredsen. I givet fald skal den driftsansvarlige anbringe yderligere signalindretninger. Belysningsanlægget er en lokal foranstaltning.

Den driftsansvarlige skal træffe forholdsregler for nødbetjeningsmuligheden, for at muliggøre en ufarlig adgang til betjeningsstedet (i givet fald, henstilling af stiger, stilladser, arbejdsplatforme).

Porten må kun betjenes af de dertil tiltænkte personer eller indretninger og med intakte sikkerhedsindretninger til dens formålsbestemte anvendelse.

Ved synlige mangler (beskadigelser, slitage, løsnung hhv. brud på komponenter, elektriske forstyrrelser og lignende) skal anlægget deaktiveres og sikres.

Der må ved lukket port ikke stilles nogen genstande op ad portanlægget. Det skal være sikret, at der ikke kan falde genstande ind i portområdet.

Afslutningsprofilen må ikke blokeres. Fastgørelse af genstande, opløftning af personer, ændring af komponenter samt ikke-formålsbestemt anvendelse er forbudt.

Porten må kun drives med den på databladet angivne aktiveringstid og de dertil tiltænkte eksterne påvirkninger såsom omgivelsestemperatur, fugtighed, aggressiv og eksplosiv atmosfære. Der skal sørges for, at de på databladet angivne vedligeholdelsesintervaller bliver overholdt.

Vedligeholdelser, kontroller og reparationer må kun gennemføres af kvalificeret fagpersonale. Hertil skal anlægget deaktiveres og sikres mod ukontrolleret betjening.

I givet fald skal portområdet spærres for brugerkredsen.

Uafhængig af vedligeholdelserne er der forskrevet en årlig inspektion. Disse inspektioner skal dokumenteres i en kontrolbog. Kontrolbogen skal opbevares af den driftsansvarlige.

Efter en gennemført reparation skal portanlægget ubetinget underkastes en afprøvning.

Henvisninger til pleje af porten

Porten skal beskyttes mod beskadigelser og tilsmudsning. Specielt skal der træffes sådanne foranstaltninger, at sikkerhedsindretningerne ikke udsættes for overmæssig tilsmudsning eller fare for beskadigelser. Anvend ingen skuremidler eller opløsende stoffer til rengøring.

OBS:

Der må ikke komme vand i portlamellerne hængsler. Indløbet smøres let.

Henvisningsskilte på porten må ikke fjernes.

Henvisninger til betjening af porten

1. Hovedafbryder

Anlægget kan adskilles fra det elektriske net med hovedafbryderen eller en med en stikanordning.

2. Nødstop-tast

Nødstop (ved fjernstyrede anlæg) sker via hovedafbryderen eller en separat nødstop-tast.

3. Åbning

Kommando „Port åbn“ sker normalt med en tilordnet tryktast. Alternativt kan kommandoen også gives via en nøglekontakt, trådløs kontakt eller via andre kommandoindretninger såsom køretøjsdetektor, fjernbetjening osv. Herved er de i ordren anførte optioner afgørende (vær i givet fald opmærksom på separat beskrivelse).

4. Lukning

Kommando „Port luk“ sker normalt med en tilordnet tryktast. Alternativt kan kommandoen også gives via en nøglekontakt, trækkontakt, trådløst eller via andre kommandoindretninger såsom køretøjsdetektor, automatisk lukning osv. Herved er de i ordren anførte optioner afgørende (vær i givet fald opmærksom på separat beskrivelse).

5. Kantsikring (kontaktskinne)

Såfremt der ikke er forskrevet en dødmansfunktion, har portanlægget en kontaktskinne på lukkekanten, hvormed lukkebevægelsen stoppes når porten støder på en forhindring. Lukkekantsystemmet er selvovervågende. Den nøjagtige funktion fremgår af en separat beskrivelse.

6. Fotocellesikring

Hvis til stede, tjener de i portområdet anbragte fotoceller til sikring af lukkeområdet. Dermed forhindres lukkebevægelser, så længe stråleområdet er afbrudt.

7. Indtrækssikringer

Rullegitre samt rulleporte under 2.500 mm højde, der ikke drives med en dødmansfunktion, skal være udstyret med indtrækssikringer. De forhindrer en indtrækning af personer ved afbrydelse af stråleområdet.

8. Nødstop (Vær opmærksom på den separate betjeningsvejledning fra motorproducenten!)

Ved strømsvigt eller andre forstyrrelser kan porten betjenes manuelt med et nødhåndsving eller en haspelkæde. Forudsætning er at man står sikkert. Ved brug af nødbetjeningen bliver styrespændingen fra motoren afbrudt. Porten kan først betjenes igen via den normale kommandogiver efter udtrækning eller udrejsning af nødstopindretningen.

Nødbetjeningen må ikke betjenes via en motor. Ligeledes må porten ikke drejes manuelt ud over driftsendestopkontaktens begrænsninger.

En nødkædebetjening må ikke benyttes ved løbende motor.

9. Fejlfunktioner

Ved driftsforstyrrelser skal netspændingen afbrydes (hovedafbryderen frakobles) og der skal tilkaldes en fagmand. Ved en elektrisk betinget fejlfunktion kan en elektriker i givet fald afhjælpe fejlårsagen (bemærk elektroplaner).

Ved en fejlfunktion på kantsikringen er en nødbetjening i givet fald mulig (bemærk den specielle anvisning).

10. Ekstraudstyr

Ved ekstraudstyr såsom specielle låseanordninger, automatikstyringer osv. skal man være opmærksom på de optionale beskrivelser.

Henvisninger om vedligeholdelse og kontrol af portanlæg

Vedligeholdelse og kontrol må kun gennemføres af kvalificeret fagpersonale. Dette fagpersonale skal være i stand til at vurdere den arbejdssikre tilstand af portanlæg. Herved skal der tages hensyn til de for porten relevante retningslinjer og forskrifter.

Afprøvninger skal gennemføres iht. vedlagte afprøvningsprotokol, inklusiv de produkt-specifikke anvisninger om drivteknik, nedrulningssikring, kontaktskinne osv. Herved skal være specielt opmærksom på henvisninger til sikkerhedsindretninger.

OBS:

Ved udløsning af nedrulningssikringen opstår der en stødbelastning på alle komponenter.

I dette tilfælde skal man ubetinget henvende sig til fabrikken. Ved TH80 skal ophængningerne i alle tilfælde udskiftes.

Introducción	30
Generalidades.....	30
1. Preparativos	31
2. Montaje de mecánico	31
3. Puerta enrollable con accionamiento de engranaje por cadena (barbotín).....	31
4. Montaje del sistema enrollable	31
5. Montaje de la coraza de puerta enrollable.....	31
6. Montaje de la pieza de terminación para puertas enrollables con regleta de conexión	31
7. Montaje de los carriles guía	31
8. Junta de dintel.....	31
9. Bloqueo (accesorio especial)	32
10. Montaje de la caja de revestimiento de la puerta enrollable.....	32
11. Conexión eléctrica.....	32
12. Fallos y su eliminación	32
13. Prescripciones de seguridad	32
14. Instrucciones de mantenimiento y de manejo	32
Sección de imágenes.....	42 - 49

Cada puerta enrollable es una construcción compleja formada por numerosas piezas individuales entrelazadas sin fisuras. Lo mismo sucede con las puertas de apertura rápida y las verjas enrollables transparentes.

Con cuanta más precisión se monte un producto de alta calidad y con cuanta más profesionalidad se maneje y se realice su mantenimiento, más robusto será su comportamiento en el día a día. Este manual de montaje, uso y mantenimiento ayuda a garantizar el funcionamiento óptimo de su producto Novoferm.

Encontrará información sobre los productos de Novoferm en la página web www.novofermallsal.com

Las puertas enrollables han sido dimensionadas para una presión del viento de hasta 500 N/m² (velocidad del viento 10) y 30 000 alternaciones de carga.

La instalación sólo podrá ser montada por personal especialmente cualificado según NE 12635.

Antes de realizar el montaje es necesario leer íntegra e imprescindiblemente las instrucciones de montaje y demás descripciones específicas (por ejemplo, accionamiento, dispositivo de retención), así como tener en cuenta los dibujos y observaciones correspondientes.

Los trabajos de soldadura sólo podrán ser realizados por personas que tengan el correspondiente certificado de soldador (a) según NE 287-1.

Sin el consentimiento del fabricante no es admisible una modificación o una disposición diferente de las piezas de la construcción.

Lo correcto del montaje deberá documentarse al hacer entrega de la instalación.

El desmontaje deberá realizarse por el orden inverso de operaciones a las del montaje. Al reemplazar accionamientos o cojinetes es necesario descender del todo la coraza de enrollado y asegurar el eje tubular.

Instrucciones de montaje

1 Preparativos

Antes de comenzar el montaje cerciorarse de la integridad del suministro! Reclamaciones posteriores por deterioros o falta de piezas, no serán aceptadas.

¡Atención!

La superficie de la coraza de puerta enrollable es muy delicada. Para evitar daños en ella durante el montaje, es necesario tener en cuenta lo siguiente:

No deponer la coraza de la puerta enrollable suelta sobre una base desuniforme.

Imagen 1, sección de imágenes pág. 42

2 Montaje de mecánico

2.1 Comprobar las condiciones locales (por ejemplo, construcción bruta) conforme al plano adjunto.

2.2 Comprobar las medidas de la coraza de puerta enrollable y del eje tubular conforme a la lista de piezas.

2.3 Disponer y montar el lado de accionamiento y consolas conforme al plano.

Imagen 2.1, sección de imágenes pág. 42

Montar el eje tubular, accionamiento y cojinete de eje.

¡Atención!

¡Al elevar, asegurar el motor y el cojinete de eje de modo que no puedan caerse!

Imagen 2.2, sección de imágenes pág. 43

3 Puerta enrollable con accionamiento de engranaje por cadena (barbotín) (opcional)

Realizar el montaje de mecánico tal como se describe en los capítulos 2.

Introducir el cojinete de eje y el trinquete de seguridad en el extremo del eje tubular, asegurarlos contra caída, elevar todo el conjunto hasta las consolas ya montadas y atornilla el cojinete a las placas roscadas.

Medir las consolas del accionamiento y fijar y alinear el accionamiento a la consola del modo previsto.

¡Atención!

El piñón del accionamiento y del eje deben coincidir exactamente. El eje tubular deberá poder girar libremente en ambas direcciones (no dejar que encastre el trinquete de seguridad, girar el eje lentamente).

Colocar la cadena y tensarla. Contraapretar los tornillos tensores y montar la protección de la cadena.

Girar el eje tubular hasta tener un buen acceso a los enganches de la coraza por el lado de dintel.

4 Montaje del sistema enrollable (opcional)

El pie de accionamiento y la unidad con cojinete se atornillan a las consolas de enrollamiento. En este caso hay que prestar atención a que los orificios roscados queden dispuestos de forma asimétrica en la consola de enrollamiento y que se muestre la

distancia más corta con la caída (mitad del eje colocado 125 mm desde adelante). Tener en cuenta las medidas del dibujo del modelo correspondiente.

Para garantizar el funcionamiento, las consolas de pared deben montarse en ángulo recto respecto a la pared. Después de colocar el eje del tubo ha de comprobarse que este pueda desplazarse sin problemas en paralelo a la caída. Dado el caso podría ser necesario corregir el ángulo de las consolas de pared.

Las consolas de enrollamiento deben protegerse contra posibles caídas colocando un tornillo de ajuste M12 en el extremo trasero del perfil Halfen.

Imagen 4, sección de imágenes pág. 44

5 Montaje de la coraza de puerta enrollable

Realizar el montaje ya al sacarla del embalaje.

Imagen 5.1, sección de imágenes pág. 44

- (1) Lado exterior
- (2) Desagüe
- (3) Lado interior

Imagen 5.2, sección de imágenes pág. 44

- (A) Puerta enrollable normal
- (B) Puerta enrollable exterior como puerta de retroceso
- (1) Lado exterior
- (2) Lado interior

Fijar la coraza de puerta enrollable al eje tubular.

Imagen 2.2, sección de imágenes pág. 43

6 Montaje de la pieza de terminación para puertas enrollables con regleta de conexión

Antes del montaje del carril guía, introducir la pieza de terminación para la regleta de conexión en el perfil de cierre (1) y sujetarla con tornillos (2).

Imagen 6, sección de imágenes pág. 44

7 Montaje de los carriles guía

Fijar los carriles guía según figura o plano adjunto.

Imagen 7.1, sección de imágenes pág. 45

Disposición de los carriles guía

Imagen 7.2, sección de imágenes pág. 45

- (1) Tornillo perforador
- (2) Soporte
- (F) Carriles guía 80 x 100

Ancho de la puerta l x h (m)	Cantidad soportes por cada carril guía				
	Hormigón	Muro	Hormigón con celidillas	Madera	Montaje atornillado
2 x 2	3	3	3	3	3
2 x 3	4	4	4	4	4
2 x 4	5	5	5	5	5

Ancho de la puerta l x h (m)	Cantidad soportes por cada carril guía				
	Hormigón	Muro	Hormigón con celidillas	Madera	Montaje atornillado
2 x 5	6	6	6	6	6
2 x 6	7	7	7	7	7
2 x 6,5	7	7	7	7	7
3 x 2	3	3	3	3	3
3 x 3	4	4	4	4	4
3 x 4	5	5	6	5	5
3 x 5	6	6	7	6	6
3 x 6	7	7	8	7	7
3 x 6,5	7	7	9	7	7
4 x 2	3	3	4	3	3
4 x 3	4	4	6	4	4
4 x 4	5	5	8	5	5
4 x 5	6	6	9	6	6
4 x 6	7	7	11	7	7
4 x 6,5	8	8	12	8	8
5 x 2	4	4	5	4	4
5 x 3	5	5	7	5	5
5 x 4	6	6	9	6	6
5 x 5	7	7	11	7	7
5 x 6	8	8	14	8	8
5 x 6,5	9	9	15	9	9
6 x 2	4	4	6	4	4
6 x 3	6	6	8	6	6
6 x 4	7	7	11	7	7
6 x 5	9	9	14	9	9
6 x 6	10	10	16	10	10
6 x 6,5	11	11	18	11	11

8 Junta de dintel

8.1 Junta de dintel en la TH100 (ancho interior hasta máx. 5000 mm):

Desenganchar el perfil de soporte (1) según detalle "A". Asegurar la junta de goma (2) contra desplazamientos en el perfil de soporte (1), montado para ello por ambos lados los remaches (3) aprox. 10 mm.

Imagen 8.1, sección de imágenes pág. 46

8.2 Junta de dintel en la TH100 (ancho interior desde 5001 mm) y en la V80:

Estando la puerta cerrada, los cepillos deberán quedar tocando ligeramente la coraza.

Advertencia:

¡Las juntas de cepillo pueden dejar huellas de roce en la coraza!

Imagen 8.2, sección de imágenes pág. 46

- (1) Junta ángulo sujeción
- (2) Ajustar la obturación del dintel entre los rieles de rodadura

8.3 Junta de dintel en la TH80:

El labio de goma montado determina la posición del ángulo de forro de dintel tras haber bajado la puerta.

Imagen 8.3.1, sección de imágenes pág. 47

Posición correcta del labio de goma estando enrollada la puerta.

Imagen 8.3.2, sección de imágenes pág. 47

9 Bloqueo (accesorio especial)

9.1 Bloqueo mecánico con control por contacto en las TH100 y V80:

Soldar la chapa deflectora (1) en el carril guía. Soldar el interruptor de final de carrera (2) al carril guía y acortar el varillaje (3) correspondientemente. Al realizar el montaje, ajustar la palanca de rodillo (4) del interruptor de final de carrera de modo que conecte en las posiciones de "abierto" y "cerrado".

Soldar la chapa deflectora (5) en el carril guía. Soldar la chapa de cierre (6) al carril guía y acortar el varillaje (7) correspondientemente (espacio cuando está abierta: 7 mm).

Imagen 9.1, sección de imágenes pág. 48

- (A) Lado cojinete
- (B) Lado accionamiento

9.2 Bloqueo mecánico con control por contacto en las TH80:

Fijación del ángulo de interruptor de final de carrera.

Imagen 9.2, sección de imágenes pág. 48

- (A) Lado cojinete

9.3 Al realizar el montaje, ajustar la palanca de rodillo del interruptor de final de carrera de modo que conecte en las posiciones de "abierto" y "cerrado".

Advertencia:

¡Para el bloqueo eléctrico, véase el manual correspondiente!

Imagen 9.3, sección de imágenes pág. 48

- (A) Lado cojinete

10 Montaje de la caja de revestimiento de la puerta enrollable (esta ya debe estar montada)

10.1 Medir las piezas de la caja y transferir las medidas del dibujo para sujetar las piezas laterales a la construcción.

10.2 Poner tacos a las piezas laterales (1a y 1b) en la caída. En el caso de cajas con empalme de chapa, montar la consola intermedia (2) en el punto de unión de forma que quede bien alineado con las piezas laterales.

10.3 Pegar los bordes de apoyo de las piezas laterales o de la consola intermedia (si procede) con cinta sellante.

10.4 Sujetar la parte delantera de la chapa cobertura (3) con las piezas laterales (consola intermedia), remacharlas y atornillarlas con tornillos autorroscantes.

10.5 Poner tacos a la parte superior de la chapa cobertura en la caída y remacharla y atornillarla junto con las piezas laterales y la parte delantera de la chapa cobertura. Procurar que las chapas no se comben.

Imagen 10, sección de imágenes pág. 49

- (A) Ancho de la chapa de revestimiento

11 Conexión eléctrica

¡La conexión eléctrica sólo podrá ser realizada por especialista debidamente instruido!

Conexión y ajuste ¡Prestar atención al

manual de instrucciones especial del fabricante del accionamiento!):

11.1 Conectar la caja de enchufe forma CEE para giros a la derecha (¡No conectar, por lo pronto, ninguna otra clase de aparato!). Conectar el enchufe.

11.2 Controlar el sentido de giro conforme al manual de ajuste del fabricante del accionamiento. En caso de necesidad, cambiar las fases en la regleta de bornes.

11.3 El accionamiento puede ahora funcionar permanentemente.

El ajuste del interruptor de final de carrera debe realizarse conforme a las instrucciones aparte del fabricante del accionamiento.

Imagen 11, sección de imágenes pág. 49

Disposición de los elementos de manejo

- (A) Vista desde el interior
- (1) Barrera fotoeléctrica
- (2) Seguro de tracción del receptor
- (3) Seguro de tracción del emisor
- (4) Cable en espiral de la regleta de conexión
- (5) Control
- (6) Base 400 V/16 A
- (7) Reflector
- (B) Vista desde el exterior
- (8) Interruptor de llave

12 Fallos y su eliminación

12.1 **Tras haber desconectado el interruptor de final de carrera no funciona la puerta.**

- Ha reaccionado el interruptor de seguridad de final de carrera. Accionar la puerta con la manivela de emergencia y volver a conectar el interruptor de seguridad. Controlar el sentido de giro.

12.2 **El motor gira en sentido incorrecto.**

- Cambiar dos fases.

12.3 **El ajuste de la puerta se desajusta.**

- Leva de interruptor de final de carrera suelta. Interruptor de final de carrera averiado.

12.4 **El motor no funciona.**

- El dispositivo de recogida ha reaccionado.
- Interrumpir la tensión de control apretando la manivela de emergencia. Extraer la manivela.
- La protección térmica ha reaccionado. Dejar que se enfríe el motor.
- Comprobar fusibles.
- Medir la tensión de fases.
- Circuito de corriente de control interrumpido.

13 Prescripciones de seguridad

Conforme a la norma europea NE 12453 – seguridad para el uso de puertas accionadas por fuerza – es necesario tener en cuenta los puntos citados a continuación al instalar mandos para puertas enrollables eléctricas:

13.1 Las instalaciones de accionamiento eléctrico deben ir equipadas con un interruptor principal o un dispositivo de enchufe,

siendo posible con tales una desconexión de todos los polos.

El interruptor principal deberá asegurarse contra una conexión no permitida o errónea.

Todos los trabajos eléctricos se tienen que hacer según la Norma IEC 60364 como también según las normativas nacionales. Los trabajos eléctricos sólo podrán ser realizados por una persona para ello especializada.

Recomendamos integrar en el sector de control de la puerta un interruptor de corriente de defecto (interruptor FI).

13.2 Los elementos de control solo pueden ser manejados por personal autorizado y formado a tal efecto. Deben colocarse de modo que los desplazamientos se vean en ambas direcciones.

Al soltar los mandos deberá detenerse inmediatamente el desplazamiento de la puerta (Control de hombre muerto).

Para garantizar la función de hombre muerto, ha de prestarse atención a las indicaciones de la descripción del control.

13.3 Si, por motivos extraordinarios, no fuese posible controlar visualmente desde el puesto de mando los desplazamientos, es necesario montar los dispositivos necesarios para que no puedan causarse heridas ni pilladas (por ejemplo, regletas de contacto).

Si se utilizan controles de hombre presente sin dispositivos de protección, no está permitido conectar funciones adicionales para abrir o cerrar la puerta (por ejemplo, mando remoto o cierre temporizado).

13.4 En caso de existir dispositivos de protección de personas para la supervisión de errores, se puede instalar un control por impulso en lugar del control de hombre muerto requerido en el punto 13.2.

En el caso de puertas con una altura inferior a 2.500 mm y de verjas enrollables existe el peligro de que las personas queden atrapadas por el sistema. Si se toman las medidas necesarias de seguridad, por ejemplo, barreras fotoeléctricas, también se puede utilizar en estos casos un control por impulso para abrir y cerrar.

13.5 Una vez finalizados los trabajos eléctricos deben controlarse todas las funciones, especialmente los dispositivos de seguridad.

Además, después de haber puesto en funcionamiento la puerta, deberían controlarse los dispositivos de seguridad con regularidad. La seguridad de servicio requiere que, como mínimo, se controle una vez al año el desgaste y la seguridad de toda la instalación por un especialista.

14 Instrucciones de mantenimiento y de manejo para puertas enrollables

La primera puesta en funcionamiento

deberá ser realizada por personal especializado y debidamente adiestrado y documentarse en el cuaderno de controles. La puerta sólo podrá ponerse en funcionamiento después de haber leído detenida e íntegramente el manual de instrucciones y conocer todas las funciones.

Queda prohibido el mantenerse o deponer objetos en el área de la puerta.

Mantenimiento y manejo

Por debajo de la puerta abierta sólo está permitido pasar si la puerta está parada, siendo necesario tener en cuenta la altura libre del paso.

En el caso de que personas no instruidas tengan acceso a la puerta, es necesario colocar los carteles de advertencia correspondientes sobre tales medidas. En este caso sólo es posible accionar la puerta con interruptor de llave si no existen dispositivos de protección para las personas.

Tomando las medidas necesarias para ello, debe quedar garantizado que los niños no tengan acceso a los mandos y aparatos de control.

La puerta sólo deberá accionarse si la iluminación es lo suficiente para garantizar que todas las personas que se encuentren en el área de la puerta puedan ver a tiempo todos los movimientos de la puerta. En caso dado, deberá el explotador instalar dispositivos de señalización adicionales. La instalación de alumbrado deberá hacerse en el edificio.

Para el accionamiento de emergencia deberá el explotador tomar las medidas necesarias para que el lugar del accionamiento sea alcanzado sin riesgo (en caso de necesidad, colocar escaleras, andamios, plataformas de trabajo).

La puerta sólo deberá poder ser accionada por las personas o por los dispositivos para ello previstos y estando todos los dispositivos de seguridad intactos.

En el caso de constatar deficiencias (daños, desgaste, aflojamiento o rotura de piezas, fallos eléctricos y similares) es necesario desconectar la instalación.

Estando la puerta cerrada no deberán apoyarse objetos sobre la puerta. Es necesario cerciorarse de que no puedan caer objetos en el área de la puerta.

El perfil de cierre no deberá quedar bloqueado. No es admisible fijar a la puerta objetos, subir con ella personas, modificar piezas constructivas o utilizarla para fines no previstos.

La puerta sólo deberá funcionar con los tiempos de conexión indicados en la hoja de datos y bajo las influencias externas previstas, tales como temperatura ambiente, humedad, atmósferas agresivas y explosivas. Es necesario tener también en cuenta los intervalos de mantenimiento indicados en la hoja de datos.

Los mantenimientos, controles y reparaciones sólo podrán ser realizados por personal especializado y debidamente adiestrado. Para ello, es necesario desconectar la instalación y asegurarla contra una puesta en funcionamiento imprevista. En caso dado, deberá interceptarse el acceso a la puerta para los usuarios.

Independientemente de los mantenimientos está prescrita una inspección anual. Esta inspección deberá registrarse en un cuaderno de controles. El usuario deberá estar en posesión del cuaderno de controles.

Tras haber realizado una reparación es necesario imprescindiblemente someter la puerta a un control.

Observaciones relacionadas con la conservación de la puerta

Proteger la puerta contra deterioros y suciedad. Especialmente deben tomarse medidas para que los dispositivos de seguridad no queden sometidos a una suciedad o riesgo de deterioros excesivos. Para la limpieza, no utilizar productos abrasivos ni materias disolventes.

¡Atención!

No verter agua en las bisagras de las láminas de puerta. Engrasar ligeramente las guías de entrada.

No alejar de la puerta los carteles de advertencia.

Observación relacionada con la puerta

1. Interruptor principal

Con el interruptor principal o con el enchufe es posible desconectar de la red eléctrica la instalación.

2. Interruptor de parada de emergencia

La parada de emergencia (en las instalaciones con mando remoto) se realiza con el interruptor principal o con el pulsador de parada de emergencia aparte.

3. Abrir

La orden "abrir puerta" tiene lugar, por regla general, con el pulsador correspondiente. Alternativamente puede darse también la orden con un interruptor de llave, radiocontacto o con otros dispositivos como, por ejemplo, detector de vehículos, mando remoto, etc.). Para ello son decisivas las opciones del pedido (téngase en cuenta la descripción por separado en caso de necesidad).

4. Cerrar

La orden "cerrar puerta" se realiza, por regla general, con el correspondiente pulsador. Alternativamente puede darse también la orden con un interruptor de llave, interruptor de cordón, radiomando o con otros dispositivos como, por ejemplo, detector de vehículos, cerrado automático, etc. Para ello son decisivas las opciones del pedido (téngase en cuenta la descripción por separado en caso de necesidad).

5. Seguro del borne de cerrado (regleta de conexión)

Si no se dispone de un control de hombre muerto, va equipada la instalación con una regleta de conexión en el borde de cierre que desconecta el desplazamiento de cierre al chocar la puerta contra un obstáculo. El sistema de borde de cierre es autocontrolable. La función exacta se describe aparte.

6. Seguro de barrera fotoeléctrica

Si va equipado con ellas, las barreras fotoeléctricas sirven en el área de la puerta para asegurar el área de cierre. Con ellas se evitan movimientos de cierre durante el tiempo que estén interrumpidas las barreras fotoeléctricas.

7. Seguros de tracción

Las verjas enrollables y las puertas enrollables con una altura inferior a 2.500 mm que no funcionen con un control de hombre muerto deben equiparse con seguros de tracción. Estos impiden que las personas sean arrastradas al salir fuera del campo de acción de las barreras fotoeléctricas.

8. Accionamiento de emergencia (¡Téngase en cuenta el manual de instrucciones aparte del fabricante del accionamiento!)

En caso de corte de corriente o cualquier otra clase de fallo, es posible accionar la puerta manualmente con la manivela de emergencia o con una cadena de cabestrante. Condición preliminar para ello es una base estable. Si se utiliza el accionamiento de emergencia, se interrumpe la alimentación de la tensión eléctrica hacia el accionamiento. La puerta puede accionarse de nuevo con el mando normal después de haber desenchajado o anulado la parada de emergencia.

El accionamiento de emergencia no deberá funcionar auxiliado por un accionamiento. Igualmente, la puerta no deberá accionarse manualmente más allá de los límites determinados por los interruptores de final de carrera.

No hacer uso de un accionamiento de emergencia por cadena durante el funcionamiento normal.

9. Fallos

En caso de fallos durante el funcionamiento, debe interrumpirse la tensión de la red (desconectar el Interruptor principal) e informar a un montador especializado. En caso dado, en casos de fallos eléctricos, puede eliminar la causa un electricista (téngase en cuenta los esquemas eléctricos).

En caso de fallos originados por el seguro del borde de cierre es posible un accionamiento de emergencia en caso de necesidad (téngase en cuenta las instrucciones especiales).

10. Equipos extra

Cuando se trate de equipos, bloqueos o controles automáticos especiales, deberán tenerse en cuenta las descripciones opcionales.

Observaciones relacionadas con el mantenimiento y control de las puertas

El mantenimiento y el control sólo podrá ser realizado por personal especializado y debidamente instruido. Este personal deberá estar en situación de poder considerar el estado seguro de funcionamiento de las puertas. No obstante, a este respecto deben ser tenidas en cuenta directrices y prescripciones relevantes para la puerta.

Los controles deben realizarse conforme al protocolo de verificación adjunto y a las instrucciones específicas del producto respecto a la técnica de accionamiento, seguro de desenrollado, regleta de conexión, etc. A este respecto deberán ser tenidas especialmente en cuenta las instrucciones relacionadas con los dispositivos de seguridad.

Instrucciones de mantenimiento y de manejo para puertas enrollables de seguridad

¡Atención!

Al reaccionar el seguro de desenrollado, se someten todas las piezas a una carga de choque.

En tal caso es necesario imprescindiblemente contactar con la planta del fabricante. En las TH80 es necesario, sin falta, cambiar los enganches.

Содержание

Введение	34
Общая информация	34
1. Подготовка	35
2. Слесарно-монтажные работы	35
3. Рулонные ворота с цепной передачей	35
4. Монтаж роллетной системы	35
5. Установка панциря рулонных ворот	35
6. Монтаж заднего хвостовика для рулонных ворот с приводной рейкой	35
7. Монтаж направляющих	35
8. Уплотнение перемычек	35
9. Блокировка (дополнительная комплектация)	36
10. Монтаж защитного кожуха рулонных ворот	36
11. Электромонтажные работы	36
12. Устранение неисправностей	36
13. Техника безопасности	36
14. Инструкции по техобслуживанию и эксплуатации рулонных ворот	37
Участок изображения	42 - 49

Введение

Рулонные ворота представляют собой сложную конструкцию, состоящую из множества отдельных элементов, соединенных бесшовным методом.

Точная, качественная установка и профессиональное обслуживание ворот – это гарантия высокой надежности в повседневной жизни. Данное руководство по монтажу и эксплуатации призвано помочь Вам обеспечить оптимальную работу продукта, предлагаемого компанией Novoferm.

Общая информация

Рулонные ворота предназначены для применения в условиях ветровой нагрузки не более 500 Н/м² (сила ветра 10 баллов) и рассчитаны на 30 000 нагрузочных циклов.

Установка ворот должна выполняться квалифицированным персоналом в соответствии с нормами EN 12625.

Перед установкой следует тщательно ознакомиться с инструкциями по сборке и прочими спецификациями (например, описание привода и ловителя ворот), а также с соответствующими чертежами и примечаниями.

Сварочные работы должны выполняться только лицами, имеющими действительный сертификат сварщика согласно EN 287-1.

Изменения конструктивных элементов или расположение их в порядке, не предусмотренном конструкцией, не допускаются и должны быть согласованы с производителем.

При передаче ворот в эксплуатацию необходимо письменно засвидетельствовать выполнение сборки в соответствии с инструкциями.

Демонтаж ворот выполняется согласно инструкции по сборке в обратном порядке. В случае замены привода или подшипников необходимо полностью опустить полотно ворот и зафиксировать трубчатый вал.

1 Подготовка

Перед началом установки необходимо проверить полноту комплекта. Претензии по поводу поврежденных или недостающих деталей, возникшие после начала установки, не принимаются!

Внимание:

полотно ворот имеет очень чувствительную поверхность. Во избежание повреждений полотна во время монтажа следует учитывать следующее:

не раскладывать полотно на неровной поверхности.

Рис. 1, участок изображения стр. 42

2 Слесарно-монтажные работы

2.1 Проверить местные условия монтажа (например, размеры проема) в соответствии с прилагаемым рабочим чертежом.

2.2 Проверить размеры полотна и вала в соответствии со спецификацией.

2.3 Расположить приводную часть и консоли, как указано на рабочем чертеже, и выполнить монтаж.

Рис. 2.1, участок изображения стр. 42

Установить трубчатый вал, привод и опорный подшипник.

Внимание:

При навешивании полотна необходимо поддерживать мотор и опорный подшипник, чтобы не допустить их выпадения.

Рис. 2.2, участок изображения стр. 43

3 Рулонные ворота с цепной передачей (по выбору)

Выполнить слесарномонтажные работы, как указано в разделах 2.

Установить опорный подшипник и защиту разматывания на концы вала, закрепить, поднять всю конструкцию на уже установленные консоли и закрепить подшипник при помощи болтов с гайками.

Замерить и установить консоли привода. Установить и отрегулировать привод на консоли.

Внимание:

Шестерни привода и вала должны располагаться точно по одной линии. Вал должен свободно вращаться в обоих направлениях (медленно вращать вал, не приводя в действие защиту от разматывания).

Наложить цепь, нанести смазку и натянуть. Затянуть стяжные винты и установить кожку цепи.

Вращать вал до тех пор, пока крепления полотна не будут хорошо доступны.

4 Монтаж роллетной системы (по выбору)

Приводная рейка, как и опорный подшипник должны быть привинчены к роликовым кронштейнам. При этом нужно следить за тем, чтобы резьбовые отверстия на кронштейне располагались асимметрично и с меньшим расстоянием

до перемычки (снаружи восстановить середину оси на 125 мм). Размеры должны соответствовать указанным в чертеже.

Для выполнения своей функции стенные кронштейны должны быть установлены к стене абсолютно перпендикулярно! После установки торсионного вала убедитесь, что он может свободно перемещаться параллельно перемычке. В противном случае потребуются угловая коррекция стальных кронштейнов.

Во избежание выпадения зафиксируйте роликовые кронштейны при помощи регулировочного винта M12 на заднем конце шины модели Halfen.

Рис. 4, участок изображения стр. 44

5 Установка панциря рулонных ворот

выполнять монтаж полотна непосредственно из упаковки.

Рис. 5.1, участок изображения стр. 44

- (1) Снаружи
- (2) Сток воды
- (3) Изнутри

Рис. 5.2, участок изображения стр. 44

- (A) Стандартный ролик
- (B) Наружный ролик как задний
- (1) Снаружи
- (2) Изнутри

Закрепить панцирь на трубчатом валу.

Рис. 2.2, участок изображения стр. 43

6 Монтаж заднего хвостовика для рулонных ворот с приводной рейкой

Перед установкой направляющего рельса для приводной рейки наденьте задний хвостовик на несущий профиль (1) и закрепите его болтами (2).

Рис. 6, участок изображения стр. 44

7 Монтаж направляющих

Выполнить монтаж направляющих согласно рисунку или прилагаемому чертежу.

Рис. 7.1, участок изображения стр. 45

Расположение направляющих

Рис. 7.2, участок изображения стр. 45

- (1) Винт
- (2) Крепление
- (F) Направляющая 80 x 100

Ширина воротШ x В (м)	Число креплений на одну направляющую Бетон				
	Бетон	Кирпичная кладка	Пористый бетон	Дерево	Число винтов
2 x 2	3	3	3	3	3
2 x 3	4	4	4	4	4
2 x 4	5	5	5	5	5
2 x 5	6	6	6	6	6
2 x 6	7	7	7	7	7

Ширина воротШ x В (м)	Число креплений на одну направляющую Бетон				
	Бетон	Кирпичная кладка	Пористый бетон	Дерево	Число винтов
2 x 6,5	7	7	7	7	7
3 x 2	3	3	3	3	3
3 x 3	4	4	4	4	4
3 x 4	5	5	6	5	5
3 x 5	6	6	7	6	6
3 x 6	7	7	8	7	7
3 x 6,5	7	7	9	7	7
4 x 2	3	3	4	3	3
4 x 3	4	4	6	4	4
4 x 4	5	5	8	5	5
4 x 5	6	6	9	6	6
4 x 6	7	7	11	7	7
4 x 6,5	8	8	12	8	8
5 x 2	4	4	5	4	4
5 x 3	5	5	7	5	5
5 x 4	6	6	9	6	6
5 x 5	7	7	11	7	7
5 x 6	8	8	14	8	8
5 x 6,5	9	9	15	9	9
6 x 2	4	4	6	4	4
6 x 3	6	6	8	6	6
6 x 4	7	7	11	7	7
6 x 5	9	9	14	9	9
6 x 6	10	10	16	10	10
6 x 6,5	11	11	18	11	11

8 Уплотнение перемычек

8.1 Уплотнение перемычек для TH100 (ширина в свету не более 5000 мм):

ослабить несущий профиль (1) согласно детали „А“. Закрепить резиновую прокладку (2) на несущем профиле (1) с двух сторон при помощи заклепок (3). Расстояние от края около 10 мм.

Рис. 8.1, участок изображения стр. 46

8.2 Уплотнение перемычек для TH100 (ширина в свету более 5001 мм) и для V80: перевести ворота в закрытое положение и слегка приложить щетки к полотну.

Указание:

применение щеточных уплотнителей может привести к появлению царапин на полотне.

Рис. 8.2, участок изображения стр. 46

- (1) Стык поддерживающего уголка
- (2) Установить уплотнитель перемычки между направляющими

8.3 Уплотнение перемычек для TH80:

При опускании полотна ворот встроенный резиновый язычок определяет положение уплотнителя перемычек.

Рис. 8.3.1, участок изображения стр. 47

Правильное положение резинового язычка при наматывании полотна ворот.

Рис. 8.3.2, участок изображения стр. 47

9 Блокировка (дополнительная комплектация)

9.1 Механическая блокировка с конечным выключателем для ТН100 и V80:

Приварить предохранительную пластину (1) к направляющей. Приварить блок конечного выключателя (2) к направляющей и обрезать стержни (3) до нужного размера. Настроить роликовый рычаг (4) конечного выключателя на переключение в положениях «открыто» и «закрывается».

Приварить предохранительную пластину (5) к направляющей. Приварить пластину замка (6) к направляющей и обрезать стержни (7) до нужного размера (Зазор в открытом положении ворот 7 мм).

Рис. 9.1, участок изображения стр. 48

- (А) Сторона привода
- (В) Сторона подшипника

9.2 Механическая блокировка с конечным выключателем для ТН80:

Крепление уголка конечного выключателя.

Рис. 9.2, участок изображения стр. 48

- (А) Сторона привода

9.3 Настроить роликовый рычаг конечного выключателя на переключение в положениях «закрывается» и «открыто».

Указание:

Описание работы электрической блокировки см. в отдельной инструкции!

Рис. 9.3, участок изображения стр. 48

- (А) Сторона привода

10 Монтаж защитного кожуха рулонных ворот (установка ворот должна быть завершена)

10.1 Измерьте детали кожуха и для закрепления боковых частей перенесите размеры с чертежа на сооружение.

10.2 При помощи шпонок прикрепите боковые части (1а и 1б) к перемычке. Если кожух имеет стыки листов, установите промежуточные кронштейны (2) к боковым частям на месте стыка с сохранением соосности.

10.3 Заклейте опорные петли боковых частей или промежуточные кронштейны уплотнительной лентой.

10.4 Стяните, просверлите и соедините самонарезающими винтами переднюю часть обшивочного листа (3) с боковыми частями (промежуточными кронштейнами).

10.5 При помощи шпонок прикрепите верхнюю часть обшивочного листа (4) к перемычке, просверлите ее вместе с боковыми частями и передней частью обшивочного листа и соедините болтами. Следите за тем, чтобы листы не провисали.

Рис. 10, участок изображения стр. 49

- (А) Ширина металлической облицовки

11 Электромонтажные работы

К проведению электромонтажных работ допускается только квалифицированный персонал.

Порядок подключения и настройки (перед началом работ необходимо ознакомиться со специальной инструкцией от производителя привода!):

11.1 Установить розетку стандарта СЕЕ, соблюдая порядок чередования фаз для вращения вправо (без подключения дальнейших устройств!). Вставить вилку в розетку.

11.2 Проверить направление вращения двигателя в соответствии с инструкциями производителя. В случае необходимости поменять фазы на клеммной колодке.

11.3 Привод готов к работе.

Выполнить настройку конечного выключателя в соответствии с отдельной инструкцией производителя привода.

Рис. 11, участок изображения стр. 49
Расположение элементов системы управления

- (А) Вид изнутри
- (1) Фотоэлектрические датчики
- (2) Защита от вытягивания, приемник
- (3) Защита от вытягивания, передатчик
- (4) Спиральный кабель, контактная планка
- (5) Блок управления
- (6) Розетка 400 В / 16 А
- (7) Отражатель
- (В) Вид снаружи
- (8) Замковый выключатель

12 Устранение неисправностей

12.1 После отключения конечного выключателя ворота не реагируют на действия оператора.

- Произошло включение предохранительного конечного выключателя. Открыть ворота при помощи рукоятки аварийного ручного привода, отключить предохранительный конечный выключатель и проверить направление вращения.

12.2 Двигатель вращается в неверном направлении.

- Поменяйте местами две фазы.

12.3 Изменяется настройка ворот.

- Кулачок конечного выключателя ослаблен. Блок конечного выключателя неисправен.

12.4 Двигатель не работает.

- Сработала блокировка.
- В результате приведения в действие аварийной рукоятки отсутствует управляющее напряжение. Привести рукоятку в исходное положение.
- Сработала тепловая защита. Охладить двигатель.
- Проверить предохранители.
- Измерить фазовое напряжение.
- Обрыв электрической цепи.

13 Техника безопасности

В соответствии с европейской нормой EN 12453 «Безопасность использования механизированных ворот» при установке управляющих устройств для рулонных ворот с электроприводом следует соблюдать следующие правила:

13.1 Системы с электроприводом должны быть оснащены силовым выключателем или штепсельным устройством, позволяющим отключить все фазы.

Силовой выключатель должен иметь защиту от несанкционированного или случайного приведения в действие.

Все электромонтажные работы проводить согл. стандарту МЭК 60364 и другим национальным предписаниям. К проведению электромонтажных работ допускается только квалифицированный персонал.

Для наблюдения за работой всех компонентов электрической схемы ворот рекомендуется использовать дифференциальный автоматический выключатель (размыкатель цепи).

13.2 Обслуживание управляющего механизма может осуществляться только компетентными специалистами, прошедшими инструктаж. Устройство должно располагаться таким образом, чтобы проезжая часть была хорошо обозрима с обеих сторон.

При отпуске элементов управления движение ворот должно быть немедленно прекращено (функция безопасности «мертвый человек»).

Для обеспечения функции предупреждения об опасности обязательно следуйте инструкциям по управлению.

13.3 Если по какой-либо причине в зоне открывания ворот не удается обеспечить визуальный доступ для оператора, необходимо построить приспособления для защиты от прищемления (например, сенсорные рейки).

В случае применения функции безопасности «мертвый человек» без защитных приспособлений не допускается подключение дополнительных схем для открывания или закрывания ворот (например, дистанционное управление или автоматическое закрывание).

13.4 При наличии системы личной безопасности с функцией контроля ошибок вместо функции предупреждения об опасности, описанной в п. 13.2, может быть установлено устройство импульсного контроля.

При высоте ворот менее 2500 мм и при эксплуатации рулонной решетки имеется опасность вытягивания находящихся рядом с ней людей. За счет использования защитных приспособлений (например, световая завеса) для решеток также возможно импульсное управление.

13.5 По окончании электромонтажных работ следует проверить все функции системы, особенно работу защитных приспособлений.

После ввода системы в эксплуатацию следует регулярно проверять исправность защитных приспособлений.

Правилами предусмотрена ежегодная проверка ворот на износ и безопасность, проводимая специалистом в соответствии с правилами техники безопасности.

14 Инструкции по техобслуживанию и эксплуатации рулонных ворот

Основная информация

Первый ввод ворот в эксплуатацию должен выполняться квалифицированным персоналом и сопровождаться занесением основных данных в журнал испытаний. Эксплуатация ворот допустима только после полного ознакомления с настоящим руководством и всеми имеющимися функциями.

Нахождение в зоне открывания ворот и размещение в ней каких-либо предметов запрещено.

Въезд в зону открывания ворот допускается только после полного останова ворот. При этом необходимо учитывать высоту проезда в свету.

Для непроинструктированных лиц следует разместить рядом с воротами специальные надписи, предупреждающие об опасности. В данном случае для открывания ворот разрешается использовать только выключатель, запираемый на ключ (при отсутствии каких-либо защитных приспособлений).

Кроме того, по необходимости следует встроить в управляющие устройства защиту от доступа детей.

Эксплуатация ворот допускается только при условии достаточного освещения, позволяющего всем находящимся у ворот лицам вовремя среагировать на движение ворот. В случае необходимости следует установить дополнительные сигнальные приспособления. Ответственность за встраивание осветительного оборудования несет организатор монтажных работ.

Владелец ворот должен обеспечить свободный и безопасный доступ к средствам аварийного отключения ворот (например, при помощи лестниц, лесов, мостков).

К эксплуатации ворот допускаются только лица и организации с соответствующими полномочиями при условии наличия действующих защитных приспособлений и соблюдения правил эксплуатации.

В случае обнаружения явных неисправностей (повреждения, изнашивание, ослабление или поломка элементов конструкции, электрические помехи и т.п.) необходимо отключить систему и организовать защиту от возможной опасности.

Прислонять какие-либо предметы к полотну ворот в закрытом состоянии запрещается. Необходимо убедиться в том, что в область открывания ворот не могут попасть никакие предметы.

Блокировка нижнего профиля ворот не допускается. Запрещается использование ворот для крепления каких-либо предметов и подъем ворот вручную, изменения элементов конструкции и других целей, не предусмотренных производителем.

При эксплуатации ворот необходимо соблюдать указанную в спецификации длительность включения и условия окружающей среды (температура, влажность воздуха, агрессивная или взрывоопасная среда). Техобслуживание ворот необходимо выполнять в соответствии с временными интервалами, указанными в спецификации. Все работы по техобслуживанию, испытанию и ремонту ворот должны проводиться

только квалифицированным персоналом. При этом необходимо отключить систему и организовать защиту от несанкционированного доступа. По необходимости в зоне открывания ворот следует поставить ограждения.

Кроме работ по техобслуживанию, предусмотрена также ежегодная проверка ворот. Результаты проверки должны вноситься в журнал испытаний. Данный журнал должен храниться у владельца ворот.

После ремонта ворот необходимо провести испытания.

Инструкции по техобслуживанию и эксплуатации рулонных ворот.

Информация по уходу за воротами.

Необходимо защищать ворота от повреждений и загрязнения. При этом следует обратить особое внимание на защиту от повреждений и загрязнений всех имеющихся защитных приспособлений. Не использовать для очистки абразивные чистящие средства.

Внимание:

не допускать попадания воды в шарниры между ламелями. Слегка смазать вход.

Не удалять предупреждающие надписи с ворот.

Информация по эксплуатации ворот:

1. Силовой выключатель

Силовой выключатель или штепсельное устройство служат для полного отключения питания системы.

2. Аварийный выключатель

Аварийное выключение системы (в случае дистанционного управления) выполняется при помощи силового выключателя или отдельного аварийного выключателя.

3. Открывание

Чтобы открыть ворота, следует нажать на соответствующую кнопку. Для открывания ворот можно также использовать другие управляющие элементы: например, запираемый на ключ выключатель, беспроводной контакт, датчик приближения автомобиля или дистанционное управление в зависимости от условий, оговоренных при оформлении заказа (см. отдельное описание).

4. Закрывание

Чтобы закрыть ворота, следует нажать на соответствующую кнопку. Для закрывания ворот можно также использовать другие управляющие элементы: например, запираемый на ключ или шнуровой выключатель, беспроводной контакт, датчик приближения автомобиля, автоматическое закрывание и т.д. в зависимости от условий, оговоренных при оформлении заказа (см. отдельное описание).

Инструкции по техобслуживанию и эксплуатации рулонных ворот

5. Контроль кромки (сенсорная рейка)

В случае отсутствия функции безопасности «мертвый человек» на кромке ворот устанавливается сенсорная рейка, позволяющая остановить движущееся полотно ворот при его соприкосновении с каким-либо предметом. Данная система работает по принципу самоконтроля. Подробное описание см. в отдельной инструкции.

6. Световой барьер

Световой барьер обеспечивает дополнительную защиту при нахождении в зоне закрывания ворот. В случае прерывания светового луча движение ворот прекращается.

7. Защита от втягивания

Рулонные решетки, как и ворота высотой менее 2.500 мм, не имеющие функции предупреждения об опасности, должны быть оснащены защитой от втягивания, срабатывающей при прерывании светового луча.

8. Аварийное управление (см. специальную инструкцию производителя привода)

В случае перебоев в подаче питания или других сбоев для управления воротами можно использовать аварийную рукоятку или тяговую цепь. При этом оператор должен занять безопасное положение.

В случае приведения в действие аварийного управления происходит отключение управляющего напряжения привода. Для перевода ворот в нормальный режим эксплуатации следует отключить аварийное управление.

Приведение аварийного управления в действие при помощи привода не допускается. Также не допускается втягивание ворот вручную при помощи конечных выключателей.

Использование аварийной тяговой цепи во время работы привода запрещено.

9. Неисправности

В случае неисправностей следует отключить питание системы (привести в действие силовой выключатель) и вызвать специалиста-монтажника. Неисправности электрической цепи могут быть устранены электриком (см. электрические схемы).

Сбой, вызванный функцией контроля кромки, можно также устранить при помощи аварийного управления (см. соответствующую инструкцию).

10. Дополнительные функции

При наличии таких дополнительных функций, как специальные блокировки, автоматическое управление и т.п., следует ознакомиться с их отдельным описанием.

Информация по техобслуживанию и проверке ворот

Все работы по техобслуживанию и испытанию ворот должны проводиться только квалифицированным персоналом, способным оценить степень безопасности системы. При этом должны соблюдаться все правила и предписания, действующие для данного типа ворот.

Испытания должны проводиться согласно прилагаемому протоколу с учетом конструктивных особенностей привода, защиты от разматывания, сенсорной рейки и т.д. При этом следует соблюдать инструкции по использованию защитных приспособлений.

Внимание:

При срабатывании защиты от разматывания происходит увеличение динамической нагрузки на все элементы конструкции. В данном случае следует незамедлительно связаться с производителем. Для модели TH80 должна быть произведена замена подвесных механизмов.

Tartalomjegyzék

Bevezetés	38
Általános tudnivalók	38
1. Előkészületek	39
2. Lakatos szerelési munkák	39
3. Redőnykapu lánckerék meghajtással	39
4. A gördítő rendszer felszerelése	39
5. Kapulap szerelése	39
6. A lezáró végdarab felszerelése kapcsolószegéllyel ellátott redőnykapuknál	39
7. A vezetősínek szerelése	39
8. Szemöldök-tömítés	39
9. Reteszelés (egyedi tartozék)	40
10. A redőnyszekrény felszerelése	40
11. Elektromos csatlakoztatás	40
12. Működési zavarok és megszüntetésük	40
13. Biztonsági előírások	40
14. Redőnykapuk karbantartási- és kezelési útmutatója	41
Ábrás rész	42 - 49

Bevezetés

Minden redőnykapu számos egyedi részletből összeálló bonyolult szerkezet, amelynek minden alkatrésze hegesztés nélkül, kapcsolódik egymásba, kivéve az egyes opcionálisan rendelhető kiegészítőket. Ez a gyorskapukra is és a redőnyrácsokra is egyaránt igaz.

Minél pontosabb az ilyen nagy értékű termék felszerelése, és minél szakszerűbb a kezelése és karbantartása, annál jobban fogja bírni a napi igénybevételt.

Ez a szerelési-, karbantartási- és kezelési útmutató remélhetőleg segíteni fogja Önt abban, hogy optimálissá tegye ennek a Novoferm terméknek a működését.

A Novoferm termékekkel kapcsolatos tudnivalók a www.novoferm.hu weboldalon is megtalálhatók

Általános tudnivalók

A redőnykapukat 500 N/m² maximális szélnyomáshoz (szélerősség 10 Beaufort) és 30.000 teherbírású ciklusra alakították ki.

A kaput csak szakképzett személyzet szerelheti fel az EN 12635 szabvány előírásai szerint.

A szerelés elvégzése előtt kérjük, hogy feltétlenül olvassák el teljes terjedelmében a szerelési utasítást és a további speciális leírásokat (pl. a kapuhajtás, megfogó szerkezet), valamint vegyék figyelembe a hozzátartozó rajzokat és tudnivalókat.

A hegesztési munkákat csak az EN 287-1 szabvány szerinti érvényes hegesztő-minősítéssel rendelkező szakemberek végezhetik.

Az alkatrészek változtatása, vagy a konstrukciótól eltérő elrendezésű felszerelése tilos. Szükség esetén be kell szerezni a gyártó hozzájárulását.

A rendeltetésszerű szerelést az átadásnál dokumentálni kell.

A kapu szétszerelését a szerelési utasításban foglalt munkamenet-sorhoz képest fordított sorrendben kell elvégezni. A hajtások vagy csapágyak cseréje során a legördülő lamellákat teljesen le kell eresztetni és biztosítani kell a csőtengelyt.

Szerelési útmutató

1 Előkészületek

A szerelés megkezdése előtt ellenőrizze, hogy az adott termékhez minden alkatrész megtalálható-e a csomagban. Későbbi, sérülésekre vagy hiányzó alkatrészekre vonatkozó reklamációkat nem áll módunkban elfogadni.

Figyelem:

A redőnykapu felülete nagyon érzékeny. Sérüléseinek elkerülése érdekében a helyszíni szerelés során kérjük, vegyék figyelembe, hogy a **redőnykapu lamellákat nem szabad egyenetlen alapon lefektetni!**

1. ábra, 42. oldal felső része

2 Lakatos szerelési munkák

2.1 A szállított kivitelezési rajzok alapján ellenőrizték a helyi adottságokat (pl. a nyers beépítési méreteket).

2.2 A darabjegyzék alapján ellenőrizték a kapulamellák és a csőtengely méreteit.

2.3 A kivitelezési rajz alapján végezzék el a hajtás-oldal és a konzolok szerelését.

2.1. ábra, 42. oldal alsó része

A pontosan vízszintben lévő csőtengely, a hajtás és az állócsapágó beszerelése.

Figyelem:

A motort és állócsapágót a felemelkedő biztosítani kell kicsúszás ellen!

2.2. ábra, 43. oldal alsó-felső ábrák

3 Redőnykapu lánckerék meghajtással (opció)

Végezzék el a lakatos szerelést a 2. fejezetekben leírtak szerint.

Helyezzék fel az állócsapágót és a legördülés elleni biztosítást a csőtengely tengelyvégeire, biztosítsák kicsúszás ellen, majd emeljék fel az egész egységet a már felszerelt konzolokra és a csapágókat csavarozzák össze a menetes lemezekkel (csavarmenet).

Mérjék be és szereljék fel a hajtó konzolokat. A kivitelezési rajznak megfelelően rögzítsék a konzolokat a hajtást.

Figyelem: a hajtás és a tengely kis fogaskerekeinek pontosan szintben kell lenniük egymással. A csőtengelynek mindkét irányban szabadon forgathatónak kell lennie (a legördülés elleni biztosítást ne hagyják beakadni, a tengelyt lassan forgassák).

Helyezzék fel a láncot, zsírozzák be és feszítsék meg. Lássák el ellenanyával a feszítőcsavarokat és szereljék fel a láncvédelmet. Forgassák addig a csőtengelyt, míg a lamella-felfüggesztés a szemöldök-oldalon jól hozzáférhetővé nem válik.

4 A gördítő rendszer felszerelése (opció)

A hajtás láb, valamint az állócsapágó rácsavarozással rögzíthető a gördítő konzolokon. Arra kell figyelni, hogy a menetes furatok a gördítő konzolon aszimmetrikusan vannak elhelyezve, és a rövidebb köz a szemöldök

felé mutat (tengelyközép előlről számítva 125 mm-rel vissza van állítva).

A mindenkor kiadott rajz megadott méreteket kell figyelembe venni.

A működés akkor van biztosítva, ha a falra szerelt konzolok tökéletesen derékszögben állnak a falhoz képest! A csőtengely felhelyezése után meg kell vizsgálni, hogy az simán eltolható-e a szemöldökkel párhuzamosan. Ellenkező esetben szükség lehet a fal konzolok szögének javítására.

A tartósín hátsó végén behelyezett M12-es állítócsavarral kell biztosítani a gördítő konzolokat kiesés ellen.

4. ábra, 44. oldal bal felső kép

5 Kapulap szerelése

A redőnykapu lamellákat a meglévő csomagolásból kiemelve szerelje.

5.1. ábra, 44. oldal jobb felső kép

- (1) Külső oldal
- (2) Vízlefolyás
- (3) Belső oldal

5.2. ábra, 44. oldal középső kép

- (A) Normál görgő
- (B) Külső görgő hátsógörgő szerepben
- (1) Külső oldal
- (2) Belső oldal

A kapulapot rögzítse a csőtengelyre.

2.2. ábra, 43. oldal alsó-felső képek

6 A lezáró végdarab felszerelése kapcsolószegéllyel ellátott redőnykapuknál

Még a vezetősín felszerelése előtt tolják be a kapcsolóléc lezáró végdarabját a lezáró profilba (1), és rögzítsék csavarokkal (2).

6. ábra, 44. oldal alsó kép

7 A vezetősín szerelése

A vezetősíneket rögzítsék a 7.1 sz. ábra, ill. a mellékelt rajz alapján.

7.1. ábra, 45. oldal felső kép

Vezetősín elhelyezése

7.2. ábra, 45. oldal alsó kép

- (1) Furatcsavar
- (2) Tartó
- (F) Vezetősín 80 x 100

Kapaszté- lesség sz x m (m)	Tartók száma vezetősínként				
	Beton	Téglafalazat	Pórusbeton	Fa	Csavaros szerelés
2 x 2	3	3	3	3	3
2 x 3	4	4	4	4	4
2 x 4	5	5	5	5	5
2 x 5	6	6	6	6	6
2 x 6	7	7	7	7	7
2 x 6,5	7	7	7	7	7

Kapaszté- lesség sz x m (m)	Tartók száma vezetősínként				
	Beton	Téglafalazat	Pórusbeton	Fa	Csavaros szerelés
3 x 2	3	3	3	3	3
3 x 3	4	4	4	4	4
3 x 4	5	5	6	5	5
3 x 5	6	6	7	6	6
3 x 6	7	7	8	7	7
3 x 6,5	7	7	9	7	7
4 x 2	3	3	4	3	3
4 x 3	4	4	6	4	4
4 x 4	5	5	8	5	5
4 x 5	6	6	9	6	6
4 x 6	7	7	11	7	7
4 x 6,5	8	8	12	8	8
5 x 2	4	4	5	4	4
5 x 3	5	5	7	5	5
5 x 4	6	6	9	6	6
5 x 5	7	7	11	7	7
5 x 6	8	8	14	8	8
5 x 6,5	9	9	15	9	9
6 x 2	4	4	6	4	4
6 x 3	6	6	8	6	6
6 x 4	7	7	11	7	7
6 x 5	9	9	14	9	9
6 x 6	10	10	16	10	10
6 x 6,5	11	11	18	11	11

8 Szemöldök-tömítés

8.1 Szemöldök-tömítés a TH100 típusú redőnykapu esetében (átjáró szélesség max. 5000 mm-ig):

Akasszák ki a tartóprofil (1) az „A” rajznak megfelelően. Elcsúszás ellen rögzítsék a gumitömítést (2) a szegecs (3) mindkét oldalon történő beütésével a tartóprofilon (1). A szelektől való távolság kb. 10 mm.

8.1. ábra, 46. oldal felső kép

8.2 Szemöldök-tömítés a TH100 típusú redőnykapu (átjáró szélesség 5001 mm-től) és a V80 típusú redőnykapu esetében:

A kefetömítést (a kapu legyen zárva) tegyék a kapulapra.

Tudnivaló:

A kefetömítések miatt a kapulapon súrlódási nyomok keletkezhetnek!

8.2. ábra, 46. oldal alsó kép

- (1) Nyomják össze a sarokvasat
- (2) Illeszkedjen be a szemöldöktömítést a vezetősín közé

8.3 Szemöldöktömítés a TH80 típusú redőnykapu esetében:

A beépített gumisapka a redőnykapu leengedése után rögzíti a szemöldöktömítés helyzetét.

8.3.1. ábra, 47. oldal felső kép

A gumifül megfelelő helyzete feltekert kapu esetén.

8.3.2. ábra, 47. oldal alsó kép

9 Reteszelés (egyedi tartozék)

9.1 Mechanikus reteszelés kapcsolódásérzékelővel TH100 és V80 redőnykapuknál:

Hegesszék be az esővető lemezt (1) a vezetősinbe. Hegesszék fel a végállaskapcsoló egységet (2) a vezetősinre és rövidítsék le megfelelő hosszra a rudazatot (3). A végállaskapcsoló görgőkarját (4) a szerelésnél úgy állítsák be, hogy a „geöffnet” (nyitva) és „geschlossen” (zárva) helyzetekben kapcsoljon.

Hegesszék be az esővető lemezt (5) a vezetősinbe. Hegesszék a zárólemezt (6) a vezetősinre és rövidítsék le a rudazatot a megfelelő hosszra (7) (nyitott állapotban a rés 7 mm).

9.1. ábra, 48. oldal felső kép

(A) Hajtásoldal

(B) Csapágyoldal

9.2 Mechanikus reteszelés kapcsolódásérzékelővel a TH80 redőnykapuknál:

A végállaskapcsoló szögidomának rögzítése.

9.2. ábra, 48. oldal bal alsó kép

(A) Hajtásoldal

9.3 A végállaskapcsoló görgőkarját a szerelésnél úgy állítsák be, hogy az a „geöffnet” (nyitva) és „geschlossen” (zárva) helyzetekben kapcsoljon.

Tudnivaló:

Az elektromos reteszelésre külön útmutató vonatkozik.

9.3. ábra, 48. oldal jobb alsó kép

(A) Hajtásoldal

10 A redőnyszerkevény felszerelése (csak készre szerelt redőnykapunál)

10.1 A szerkevény részeit mérjék ki, és az oldalsó elemek rögzítésére előírt méreteket rajzolják át a rajzról a felszerelési helyre.

10.2 Az (1a és 1b) jelű oldalsó elemeket tiplikkel erősítsék a szemöldökre. Lemezillesztéssel ellátott doboznál a (2) közbenső konzolt az oldalsó elemekkel egy vonalban szereljék rá az illesztés helyén.

10.3 Az oldalsó elemek felfekvő éleit, esetleg a közbenső konzolt is ragasszák le tömítő szalaggal.

10.4 A takarólemez (3) elülső részét szorítsák össze az oldalsó elemekkel, fúrják meg, és csavarozzák össze önmetsző csavarokkal.

10.5 A takarólemez (4) felső részét erősítsék rá a szemöldökre tiplikkel, és az oldalsó elemekkel, valamint a takarólemez elülső részével együtt fúrják meg és csavarozzák össze. Ügyeljenek rá, hogy a lemezek ne lógnak túl.

10. ábra, 49. oldal felső kép

(A) Fedőlemez szélessége

11 Elektromos csatlakoztatás

Az elektromos csatlakoztatást csak szakképzett villanszerelőnek szabad elvégeznie!

A csatlakoztatást és beállítást a következők szerint kell elvégezni [feltétlenül figyelembe kell venni a hajtás gyártójának erre vonatkozó útmutatóját!]:

11.1 A CEE előírásoknak megfelelő csatlakozó aljzatot a jobbrafordító mezőre kell csatlakoztatni (egyelőre ne csatlakoztassanak további készülékeket!). Dugják be a hálózati csatlakozó dugót.

11.2 A hajtás gyártójának beállítási utasításait figyelembe véve ellenőrzik a forgásirányt. Szükség esetén cserélik fel a sorkapocslécen a fázisokat.

11.3 A hajtás most már végállás nélkül működtethető.

A végállaskapcsoló beállítását a hajtás gyártójának külön utasítása szerint kell elvégezni.

11. ábra, 49. oldal alsó kép

A kezelőelemek elrendezése

(A) Nézet belülről

(1) Fénysorompó

(2) Becsípésgátló jelvevő

(3) Becsípésgátló jeladó

(4) Kapcsolóléc spirál kábel

(5) Vezérlés

(6) 400 V / 16 A-es dugaszolóaljzat

(7) Reflektor

(B) Nézet kívülről

(8) Kulcsos kapcsoló

12 Működési zavarok és megszüntetésük

12.1 A kapu a végállaskapcsoló lekapcsolása után nem működtethető.

- Működésbe lép a biztonsági végállaskapcsoló. A vészeseti hajtókarral hajtás vissza a kaput, forgassák szabadabb a biztonsági végállaskapcsolót és ellenőrzik a forgásirányt.

12.2 A motor nem a megfelelő irányba forog.

- Cseréljenek fel két fázist.

12.3 A kapu beállítása megváltozik.

- Kilazult a végállaskapcsoló gomb. A végállaskapcsoló egység meghibásodott.

12.4 A motor nem jár.

- Kioldott a megfogó szerkezet.

- A vezérlőfeszültséget megszakította a benyomott vészeseti hajtókar. Húzzák ki a hajtókart.

- Megszólt a hővédelem. Hagyják lehűlni a motort.

- Ellenőrzik a biztosítókat.

- Mérjék meg a fázisfeszültséget.

- Megszakadt a vezérlő áramkör.

13 Biztonsági előírások

A gépi működtetésű kapuk használati biztonságáról szóló EN 12433 sz. európai szabvány értelmében az elektronikus működtetésű lamellás kapuk működtető készülékeinek beszerelésekor figyelembe kell venni a következő pontokat:

13.1 Az elektromosan működtetett berendezéseknek rendelkezniük kell egy olyan főkapcsolóval vagy dugaszoló aljzattal, mellyel a kapu teljesen lekapcsolható.

A főkapcsolónak illetéktelen vagy véletlen bekapcsolás ellen biztosíthatónak kell lennie.

Minden elektromos munka kivitelezésében az IEC 60364 valamint a nemzeti rendelkezések az irányadóak. Az elektromos munkákat csak arra képzett szakembernek szabad elvégeznie.

Ajánlatos a kapu teljes elektromos kapcsolási rendszerét egy hibaáram-védőkapcsoló (FI relé) felügyeleti területébe integrálni.

13.2 A vezérlőszervek kezelésével csak arra jogosult, és betanított személyt bízhatnak meg. Ezeket úgy kell elhelyezni, hogy mindkét irányban be lehessen látni a közlekedési utakat.

A működtető szervek elengedésekor a kapumozgásnak azonnal le kell állnia (biztonsági vezérlés).

Amennyiben biztosítani szeretnék a biztonsági vezérlés működését, feltétlenül tartsák észben a vezérlő leírásában adott tudnivalókat.

13.3 Ha különleges okokból a kezelőhelyről a közlekedési utak nem láthatók be, akkor olyan berendezéseket kell betervezni, amelyek megakadályozzák a becsípődésből adódó sérüléseket (pl. biztonsági élvédelem).

Ha védelmi felszerelések nélkül kerül sor biztonsági vezérlések használatára, akkor nem szabad olyan kiegészítő kapcsolásokat csatlakoztatni, melyek nyitó, ill. záró funkciókkal rendelkeznek (pl. távműködtetés, vagy időkapcsolós zárás).

13.4 Ha a berendezés hibaellenőrzött személyvédő berendezésekkel van felszerelve, a 13.2 pont alatt kért biztonsági vezérlés helyett impulzus-vezérlés is használható.

2500 mm-nél alacsonyabb kapuknál, valamint redőnyrácsoknál fennáll az ujjbecsípődés veszélye. Megfelelő biztonsági intézkedésekkel – pl. fotocellákkal – itt is lehetőség van a nyitási, ill. zárási mozgásokhoz egy impulzus-vezérlés működtetésére.

13.5 Az elektromos munkák befejezése után ellenőrizni kell minden funkciót, de különösképpen a biztonsági felszereléseket.

Továbbá a kapuberendezés üzembe helyezése után a biztonsági felszereléseket rendszeresen ellenőrizni kell.

Az üzembiztonság évente legalább egyszer szakértői ellenőrzést tesz szükségessé a teljes berendezés kopására és biztonságára vonatkozóan.

14 Redőnykapuk karbantartási- és kezelési útmutatója

Alapvető tudnivalók

Az első üzembe helyezést képzett szakembernek kell elvégeznie és a vizsgálati naplóban dokumentálni kell. A kapuberendezést csak azt követően szabad üzemeltetni, miután a kezelési utasítást teljes terjedelmében elolvasták és annak minden funkciója ismert.

A kapu tartományában való tartózkodás, valamint tárgyak elhelyezése tilos.

A nyitási területen csak akkor szabad áthaladni, ha a kapu nyugalmi helyzetben van. Ennek során ügyelni kell a szabad átjárási magasságra.

Ha olyan személyek is hozzáférhetnek a kapuhoz, akik nincsenek kioktatva annak kezelésére, a vevőnek olyan figyelmeztető táblákat kell elhelyeznie, melyek felhívják a figyelmet ezen az intézkedésre. Ha nincsenek személyvédelmi felszerelések, a kaput csak kulcsos kapcsolóval szabad üzemeltetni.

Az utasítás-adó és vezérlő készülékeket szükség esetén szervezeti intézkedésekkel kell védeni a gyermekek általi hozzáféréstől.

A kapuberendezést csak megfelelő világítással szabad működtetni, amely biztosítja azt, hogy a használók időben felismerhessék az összes kapumozgást. Szükség esetén az üzemeltetőnek kiegészítő jelzőberendezéseket kell felszerelnie. A világítás kialakítása a vevő feladata.

A vészműködtetési lehetőség biztosítása érdekében az üzemeltetőnek meg kell teremtenie annak lehetőségét, hogy a kapuműködtetési hely veszélytelenül elérhető legyen (szükség esetén létrák, állványok, munkapadok rendelkezésre bocsátásával).

A kaput rendeltetésszerű használat céljából csak az arra felhatalmazott személyek (vagy készülékek) működtethetik, és csak akkor, ha a biztonsági felszerelések épek és sértetlenek. Felismerhető hiányosságok (sérülések, egyes alkatrészek elkopása, kilazulása, ill. törése, elektromos zavarok és hasonló) esetén a berendezést ki kell kapcsolni és visszakapcsolás ellen biztosítani.

A kapuberendezésnek nem szabad tárgyakat nekitámasztani, ha a kapu zárt állapotban van. Biztosítani kell azt, hogy ne eshessenek idegen tárgyak a kapu területére.

A záró profilt nem szabad blokkolni. A kapun tárgyak rögzítése, személyeknek a kapuval történő felemelése, a kapu egyes elemeinek módosítása, valamint a rendeltetéssel ellentétes használata tilos.

A kaput csak az adatlapon megadott bekapcsolási idővel és a működtetéshez figyelembe vett külső hatások (környezeti hőmérséklet, nedvesség, agresszív és robbanékony légkör) mellett szabad üzemeltetni. Gondoskodni kell az adatlapon előírt karbantartási intervallumok betartásáról.

A karbantartási, ellenőrzési és javítási munkákat csak szakképzett személyzet végezheti. Előbbi műveletekhez a berendezést ki kell kapcsolni és biztosítani kell ellenőrizetlen visszakapcsolás ellen.

Szükség esetén a használói kör számára le kell zárni a kapu területét.

A karbantartásoktól függetlenül évente egy felülvizsgálat előírt. Ezeket a felülvizsgálatokat vizsgálati jegyzőkönyvben kell rögzíteni. A vizsgakönyvnek az üzemeltetőnél kell lennie.

A javítások elvégzése után a kapuberendezést feltétlenül át kell vizsgálni.

A kapu karbantartására vonatkozó tudnivalók

A kaput óvni kell sérülések és szennyeződés ellen. Különösképpen azt kell biztosítani, hogy a biztonsági felszerelések ne legyenek kitéve túlzott szennyeződésnek vagy sérülésveszélynek. A tisztításhoz ne használjanak súrolószereket vagy oldószereket.

Figyelem:

Ne kerüljön víz a kapu lamellák csuklópántjaira!

A kapun lévő tájékoztató táblákat tilos eltávolítani.

A kapu kezelésével kapcsolatos tudnivalók

1. Főkapcsoló

A berendezés a főkapcsolóval, vagy egy dugaszoló szerkezettel választható le az elektromos hálózatról.

2. Vészkapcsoló gomb

A VÉSZ-KI kapcsolás (tűzműködtetésű berendezéseknél) a főkapcsolóval, vagy egy külön e célt szolgáló vészkapcsoló gombbal történik.

3. Nyitás

A „Tor auf” (nyitás) utasítás általában egy erre szolgáló nyomógombbal adható ki. Alternatívaként az utasítás kiadása egy kulcsos kapcsoló, egy rádiófrekvenciás érintkező vagy egyéb olyan további parancs-adó készülék segítségével is elvégezhető, mint pl. egy jármű-detektor, távirányító stb. Erre vonatkozóan a megrendelés alapjául szolgáló opciók a mérvadók (szükség esetén figyelembe kell venni a külön leírásokat).

4. Zárás

A „Tor zu” (zárás) utasítás általában egy erre szolgáló nyomógombbal adható ki. Alternatívaként az utasítás kiadása egy kulcsos kapcsoló, egy húzókapcsoló, egy rádiófrekvenciás jel vagy egyéb olyan további parancs-adó készülék segítségével is elvégezhető, mint pl. egy jármű-detektor, automatikus zárás stb. Erre vonatkozóan a megrendelés alapjául szolgáló opciók a mérvadók (szükség esetén figyelembe kell venni a külön leírásokat).

5. Záró élvédelem biztosítás

Ha nincs előirányozva biztonsági készülék, a kapuberendezés a záróélen egy kapcsolóléccel van felszerelve, ami a kapu záró mozgását akadályra történő ráfutás esetén lekapcsolja. A záróél-rendszer önellenőrzéssel rendelkezik. Pontos működését egy külön leírás tartalmazza.

6. Fotocellás biztosítás

Ennél a biztosítási módnál a kapu területén elhelyezett fotocellák szolgálják a zárási terület biztosítását. Alkalmazásukkal a zárási mozgásra mindaddig nem kerül sor,

amíg a fotocella sugárterülete meg van szakítva.

7. Becsípődés elleni biztosítások

A 2500 mm-nél alacsonyabb lamellás rácsokat, valamint redőnykapukat, melyek üzemeltetése nem közvetlenül a biztonsági vezérléssel történik, becsípődést gátló biztosítással kell ellátni. Ezek a fotocella-sugár területének megszakításakor megakadályozzák az ujjbecsípődést.

8. Vészeseti működtetés (Figyelembe kell venni a hajtás gyártójának külön kezelési utasítását!)

Áramkimaradás vagy más üzemzavar esetén a kapu egy vészeseti hajtókar, vagy egy csörlőlánc segítségével kézzel működtethető. Ennek előfeltétele a biztosított terület. A vészeseti működtetés használatkor a hajtás működtető feszültsége megszakításra kerül. A kaput a rendes parancs-adó szervekkel csak a vészeseti működtetés kivétele vagy kiakasztása után lehet működtetni.

A vészműködtetés nem működtethető hajtás segítségével! Éppúgy nem szabad a kaput kézzel az üzemi végálláskapcsolók által korlátozott területen túlra forgatni.

Járó hajtás esetén nem szabad a csörlőlánccal történő vészműködtetést használni.

9. Zavarok elhárítása

Üzemzavarok esetén meg kell szakítani a hálózati feszültségellátást (a főkapcsoló lekapcsolásával) és értesíteni kell egy szakképzett szerelőt. Szükség esetén villamos eredetű üzemzavarnál a hiba okát villanyszerelő is megszüntetheti (a villamos kapcsolási rajzok figyelembe vételével).

A záróél-biztosítás zavara esetén - ha szükséges - lehetséges a vészműködtetés (figyelembe kell venni a külön utasítást).

10. Különleges felszerelések

Az olyan különleges felszereléseknél, mint pl. a speciális reteszelvek, automatikus vezérlések stb. figyelembe kell venni az opcionális leírásokat.

A kapuberendezések karbantartásával és ellenőrzésével kapcsolatos tudnivalók

A karbantartási és ellenőrzési munkákat csak szakképzett személyzet végezheti. Ennek a szakmelyzetnek olyan ismeretekkel kell rendelkeznie, hogy meg tudja ítélni a kapuberendezések működésbiztos állapotát. Emellett azonban figyelembe kell venni a kapura vonatkozó fontos irányelveket és előírásokat is.

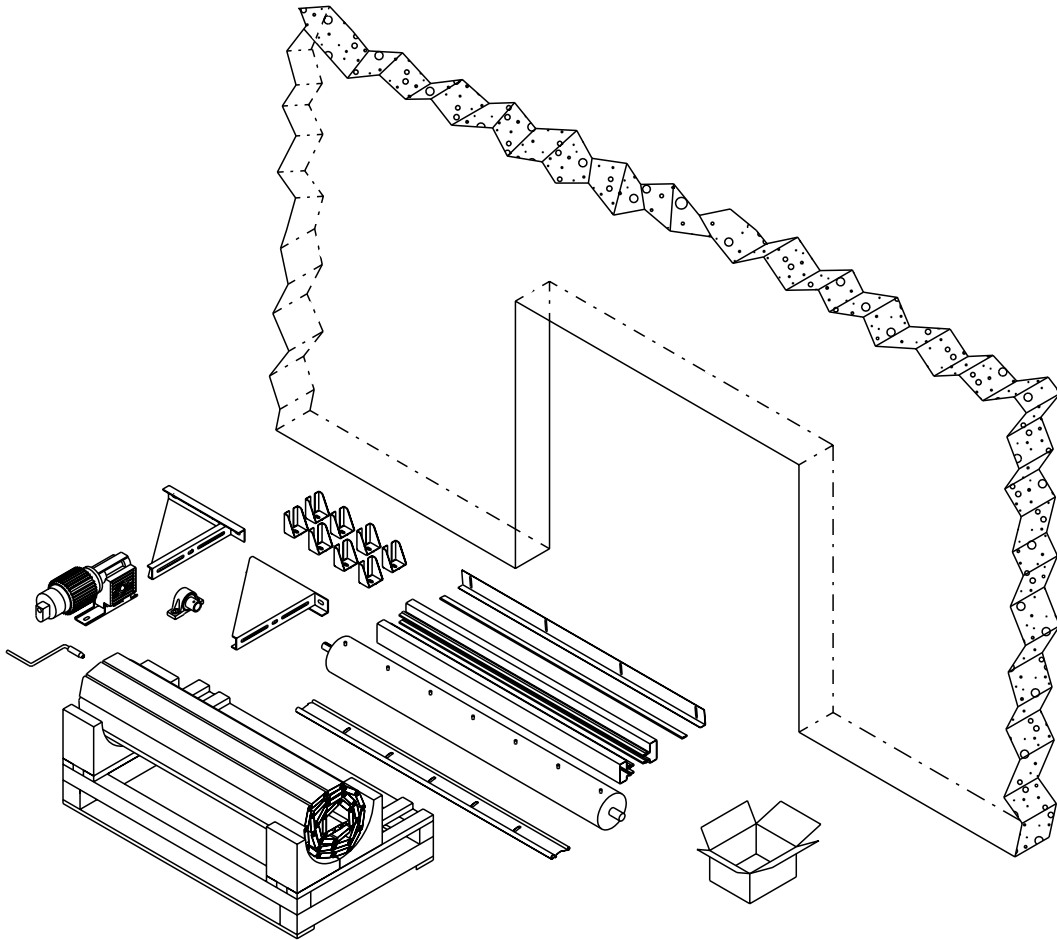
Az átvizsgálást a mellékelt vizsgálati jegyzőkönyv alapján kell elvégezni, beleértve a hajtástechnikára, a legördülés elleni biztosításra, a kapcsolólécra stb. vonatkozó termékspecifikus utasításokat. Különösen ügyelni kell a biztonsági felszerelésekkel kapcsolatos utasításokra.

Figyelem:

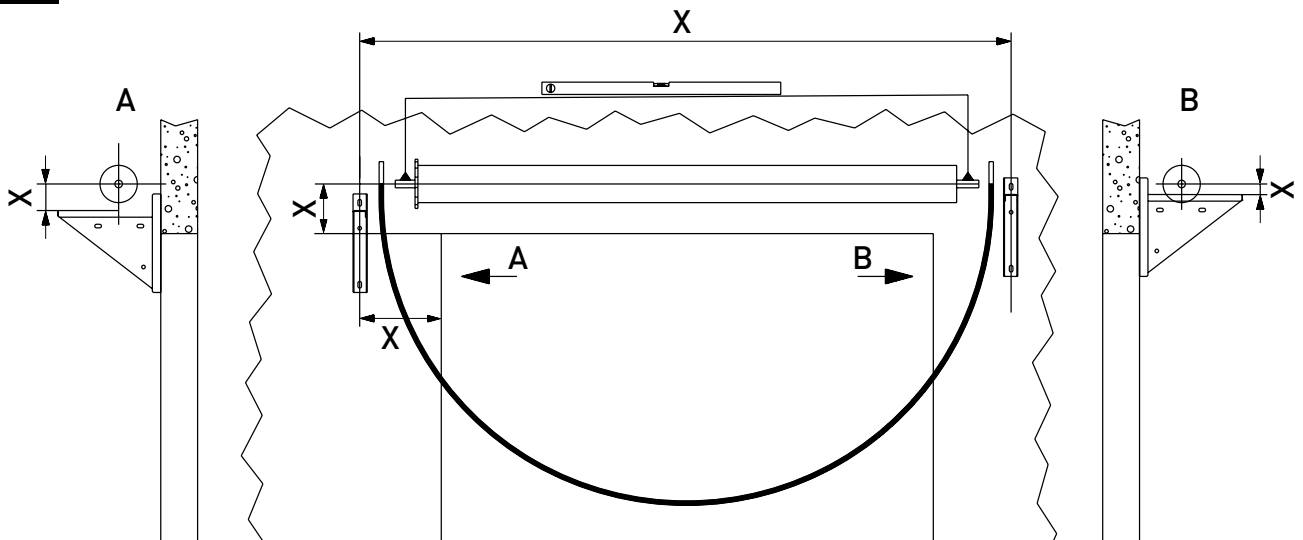
A letekeredés elleni biztosítás működésbe lépésénél az összes elemet lőkészterhelés éri. Ebben az esetben feltétlenül fel kell venni a kapcsolatot a gyártó üzemmel.

A TH80 típusnál a felfüggesztőket minden esetben ki kell cserélni.

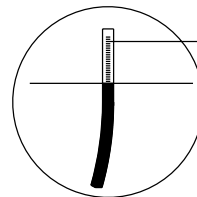
1



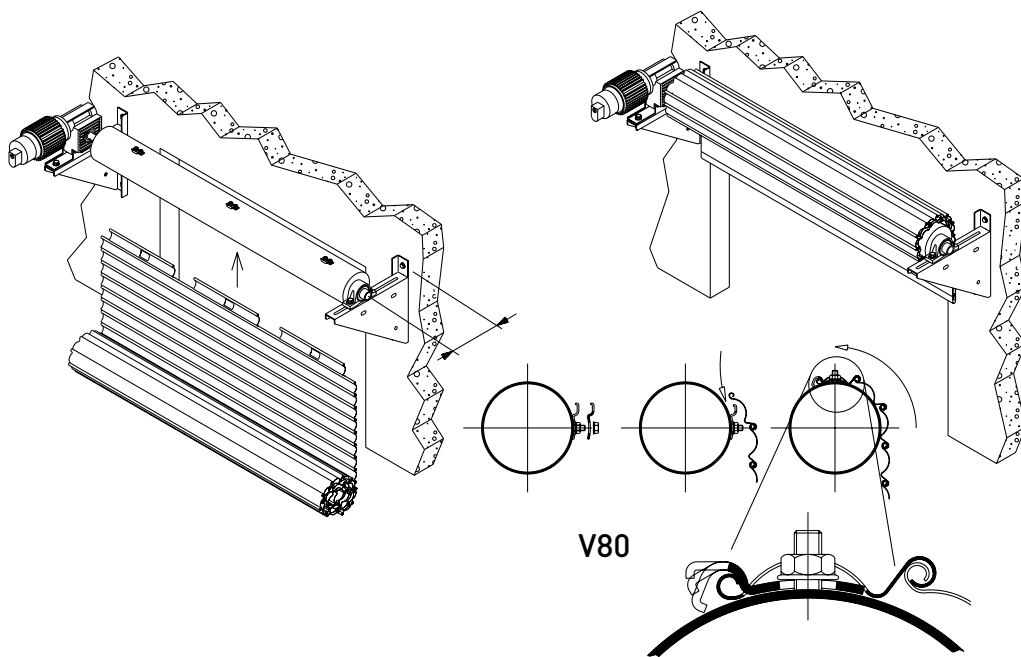
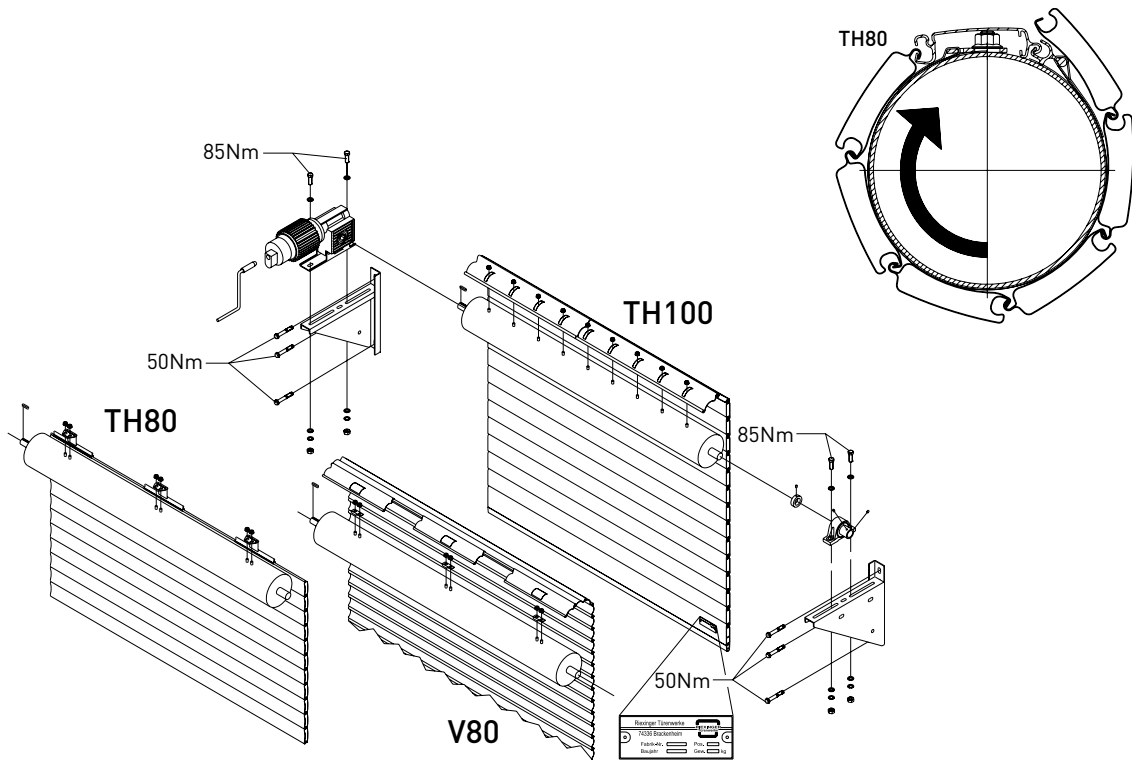
2.1

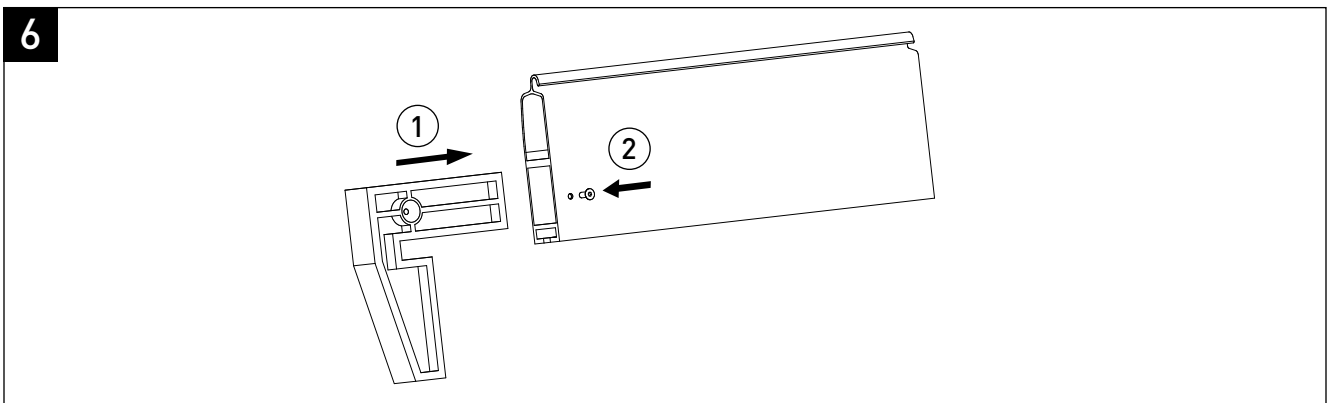
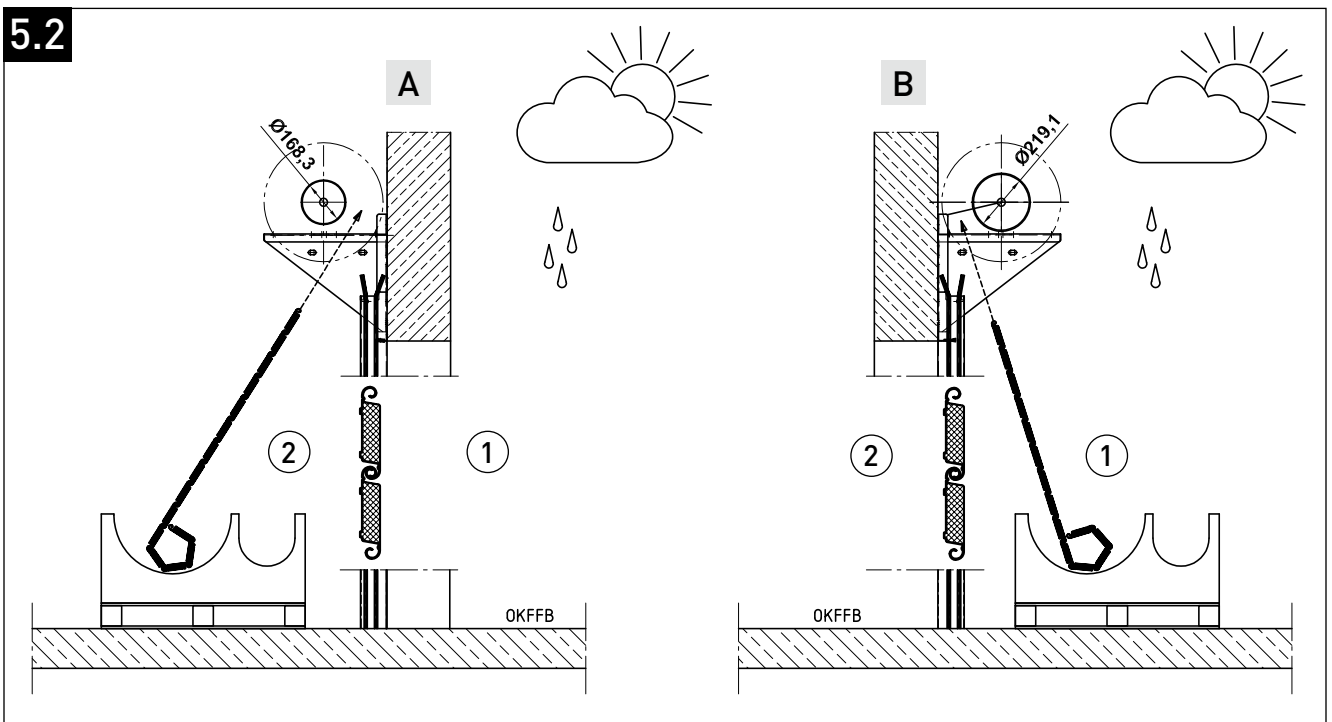
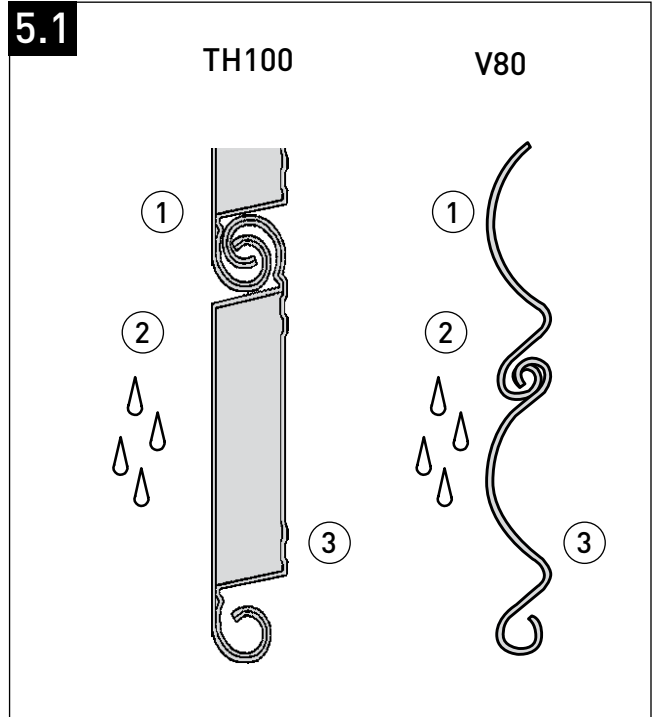
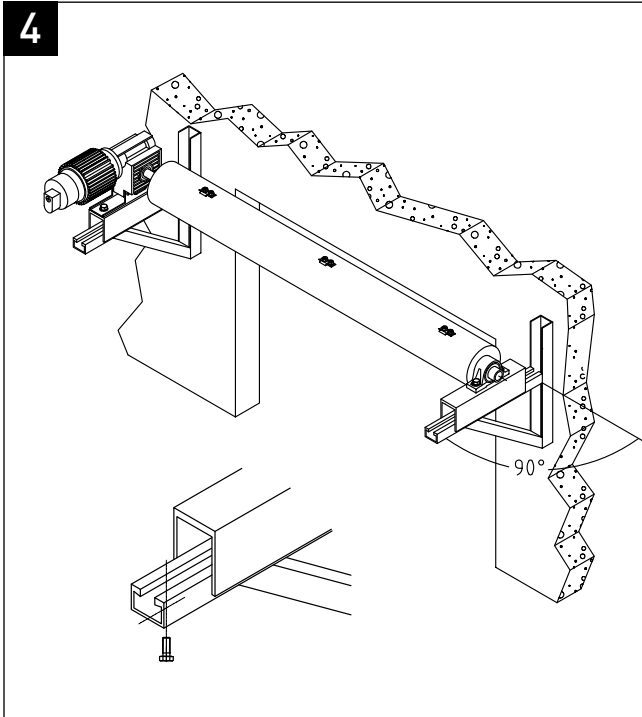


- X Entsprechende Maße sind der Einbauzeichnung zu entnehmen.
- X The corresponding dimensions can be taken from the installation drawing.
- X Les dimensions référencées sont indiquées sur le plan d'installation.
- X De corresponderende maten kunnen vanaf de inbouwtekening genomen worden.
- X Odpowiednie wymiary można odczytać z rysunku montażowego.
- X Motsvarande dimensioner framgår av installationsritningen.
- X Tilsvarende mål fremgår af montagetegningen.
- X Las correspondientes medidas se facilitan en el plano de instalación.
- X Размеры указаны на монтажном чертеже.
- X A megfelelő méreteket a beépítési rajz tartalmazza.

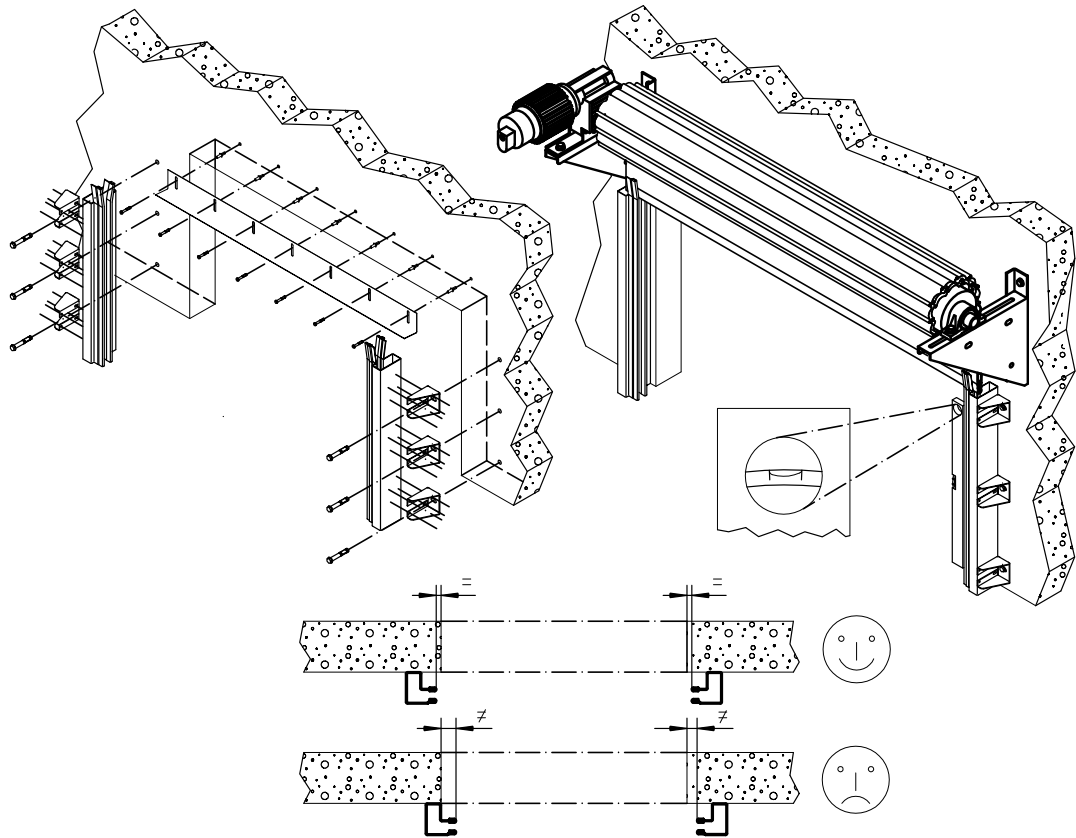


2.2

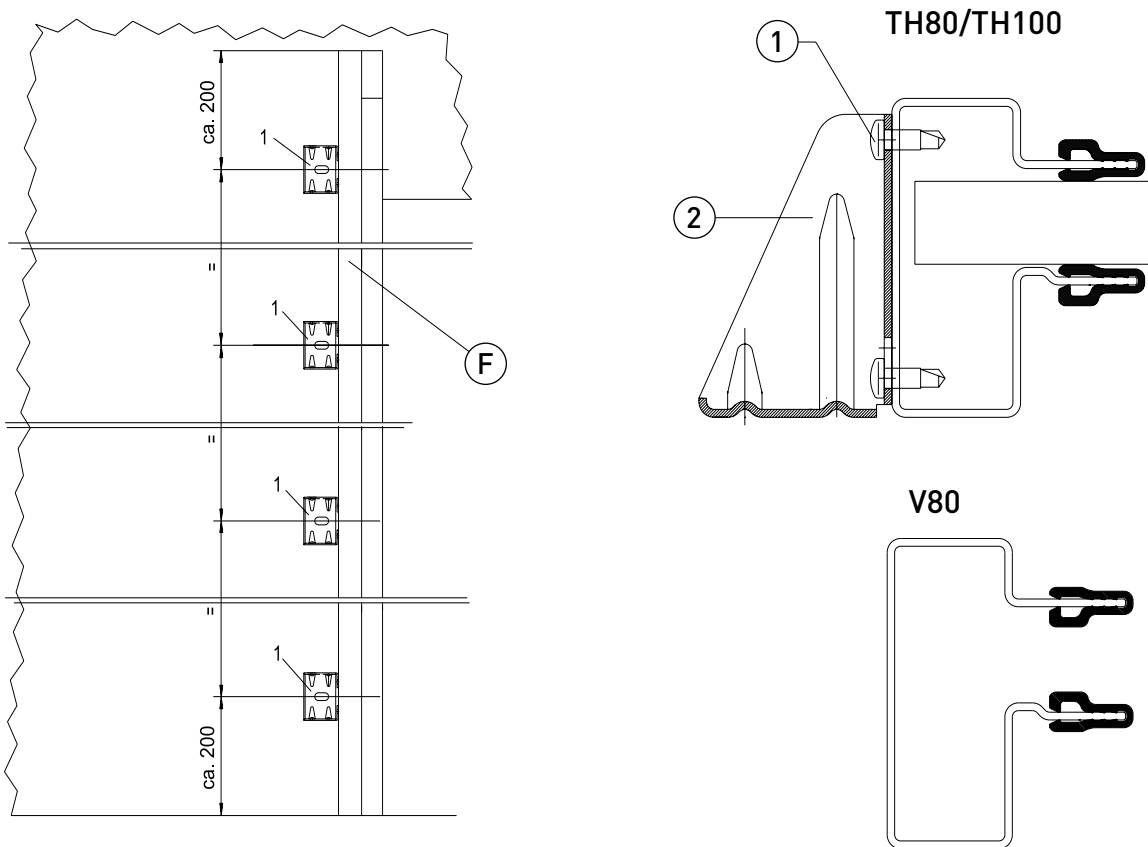




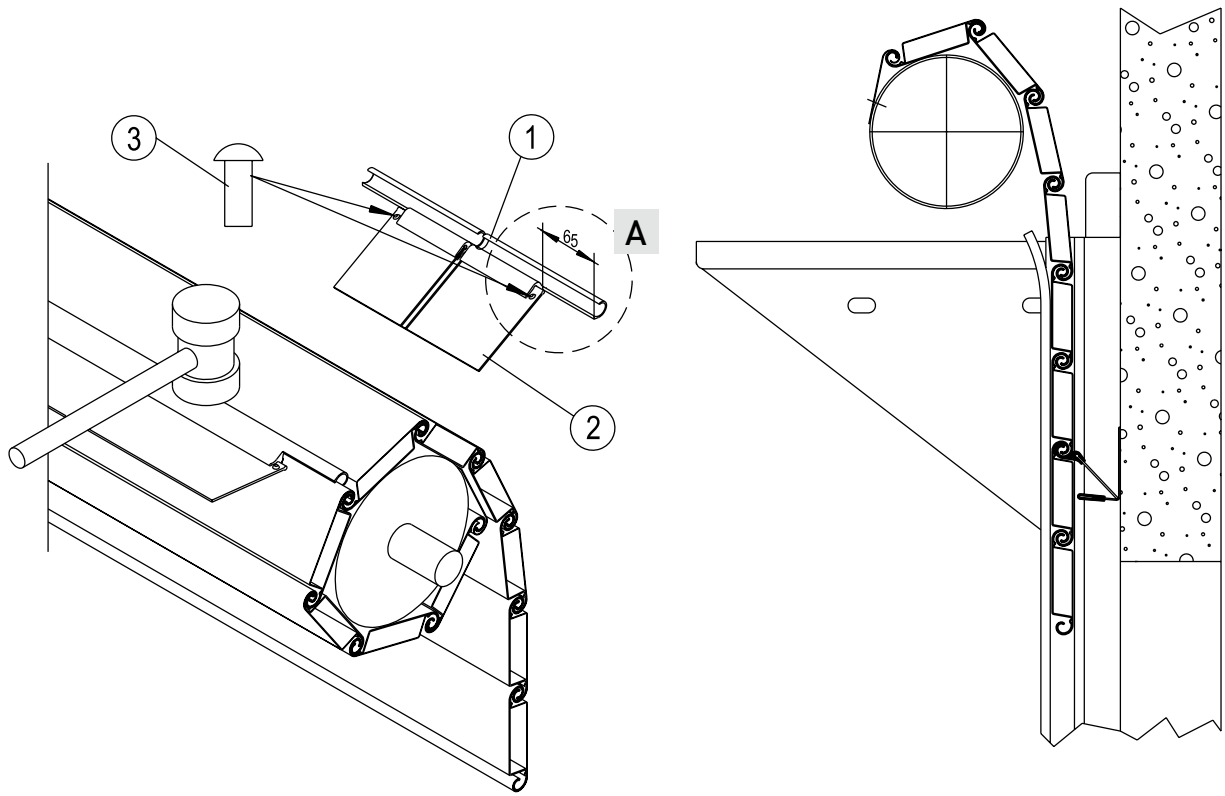
7.1



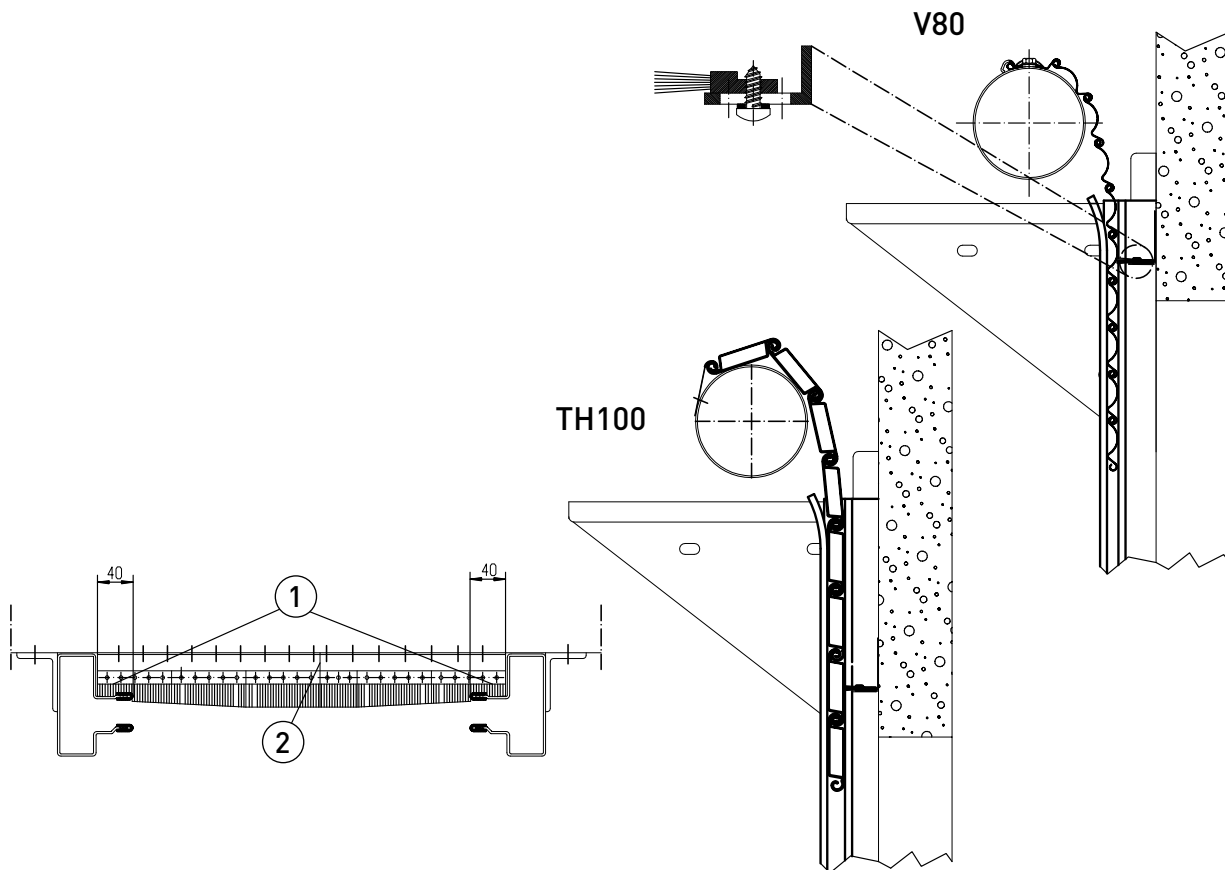
7.2



8.1

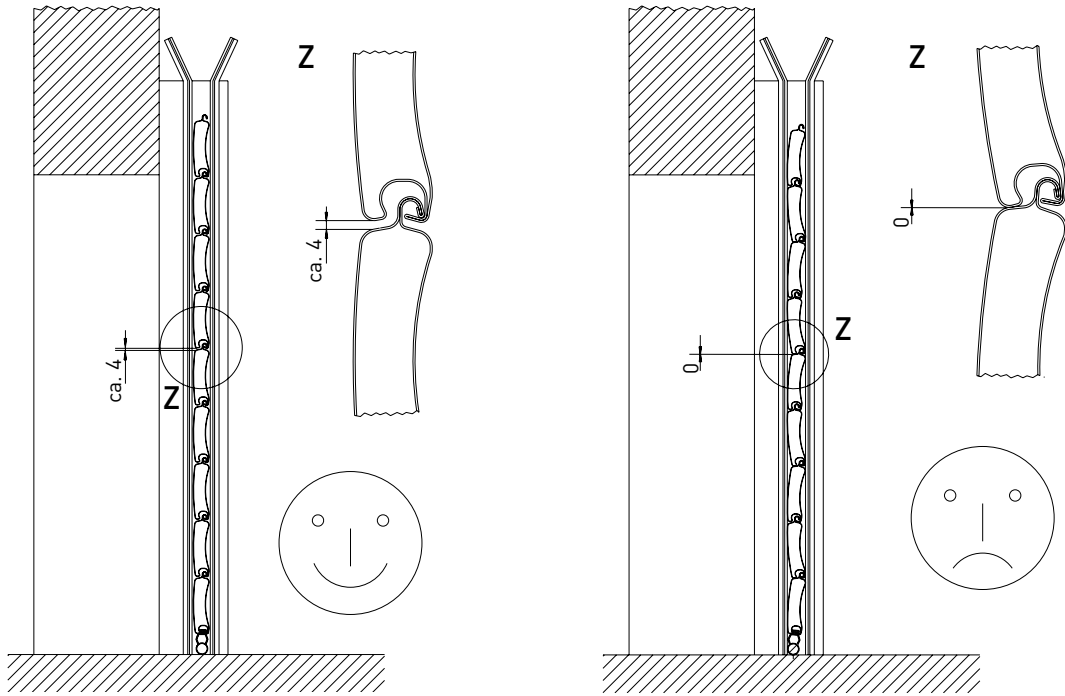
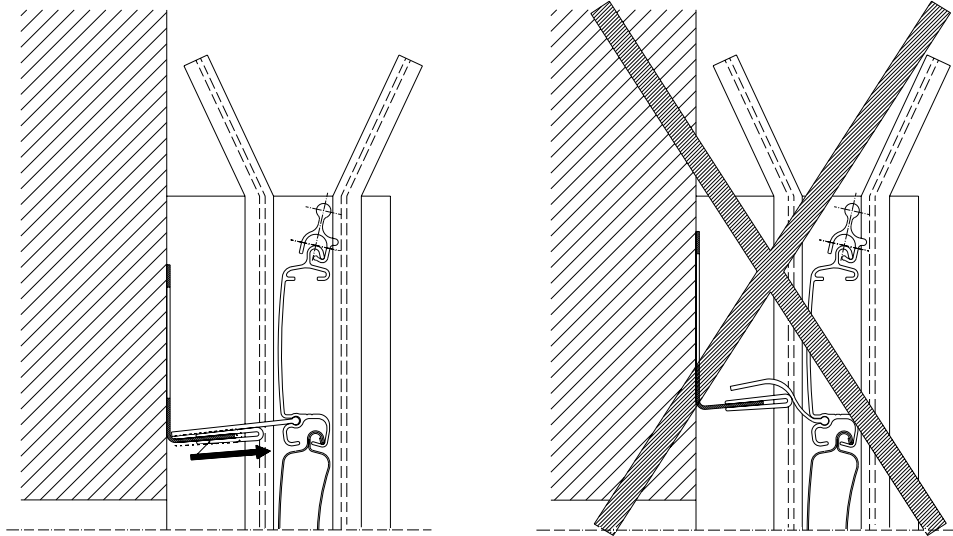


8.2

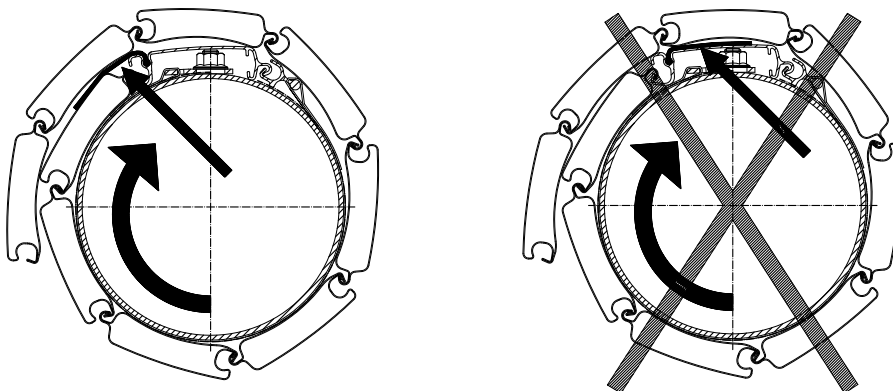


8.3.1

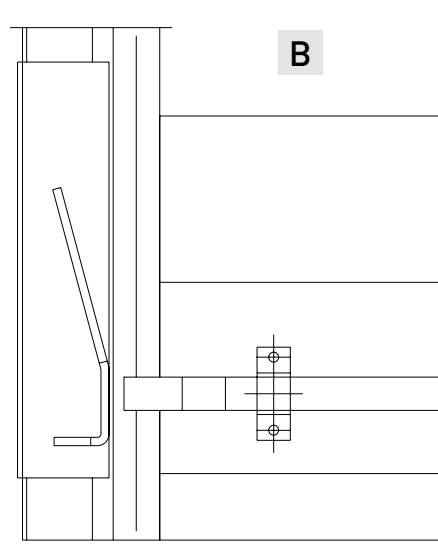
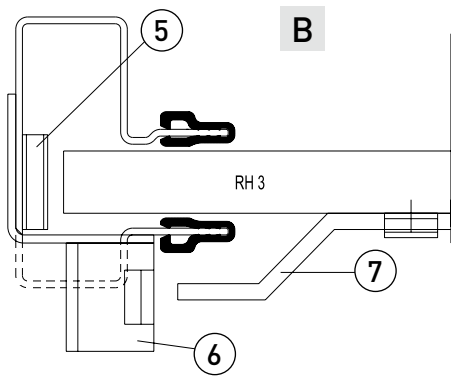
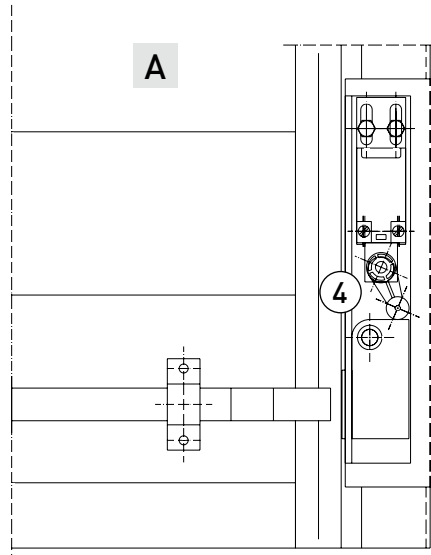
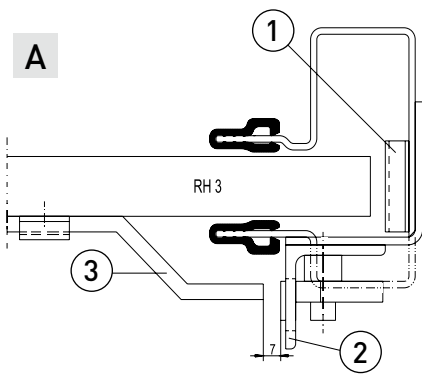
TH80



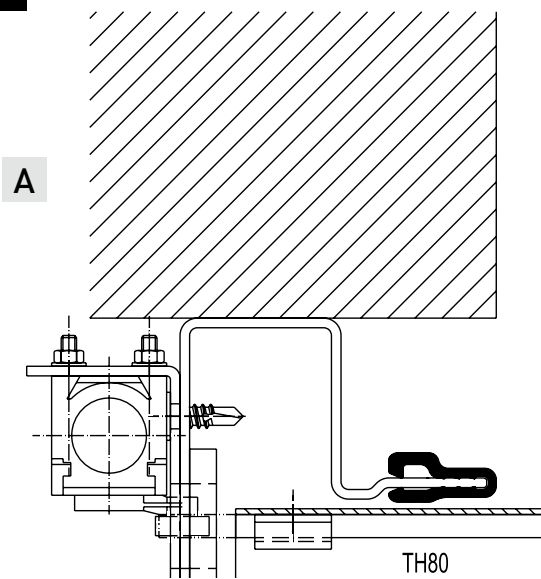
8.3.2



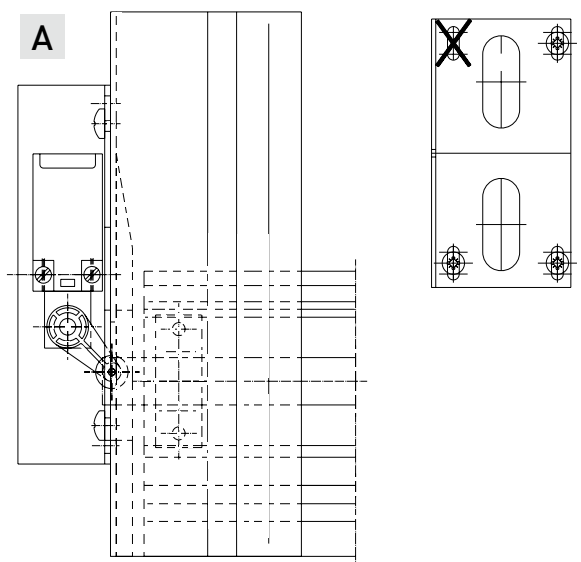
9.1



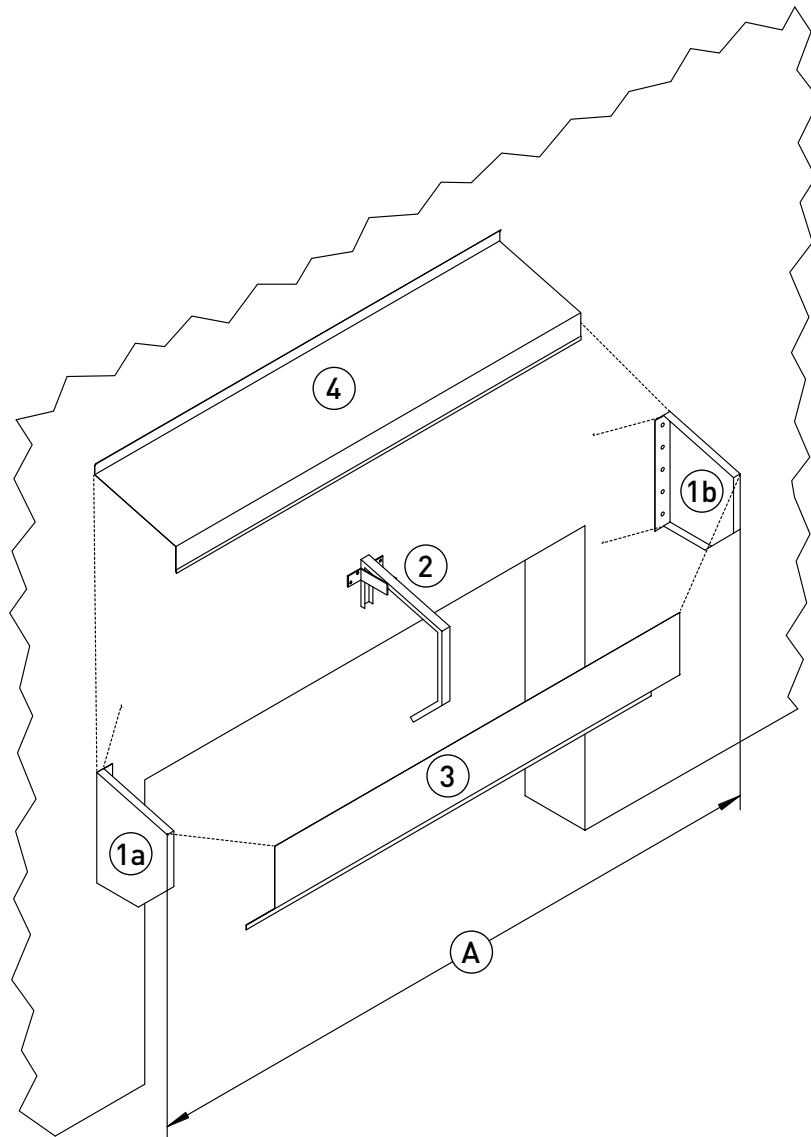
9.2



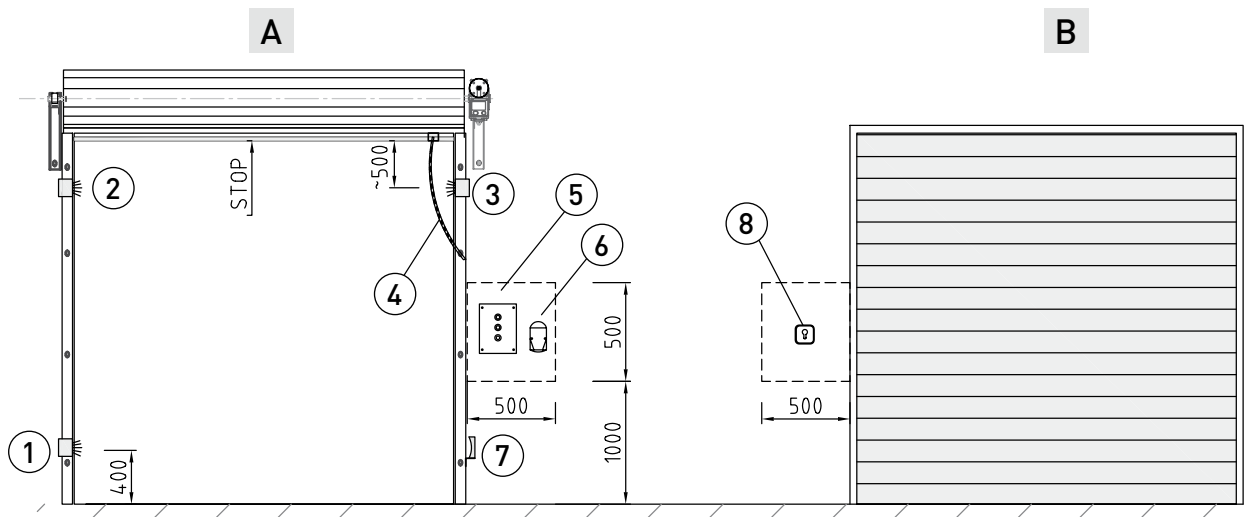
9.3



10



11



Novoferm Vertriebs GmbH

Kunden-Servicecenter

Industrielösungen

Türen, Brand- und Rauchschutz

Industriestraße

74336 Brackenheim

Tel.: 0 71 35 89-0

Fax: 0 71 35 89-249

E-Mail: vertrieb.brackenheim@novoferm.de

www.novoferm.de

Novoferm Vertriebs GmbH

Kunden-Servicecenter

Handel

Schüttensteiner Straße 26

46419 Isselburg (Werth)

Tel.: 0 28 50 9 10-700

Fax: 0 28 50 9 10-646

Info 0800 66 86 33 79 (Novoferm)

E-Mail: vertrieb@novoferm.de

www.novoferm.de

Novoferm Vertriebs GmbH

Kunden-Servicecenter

Industrietore/Verladesysteme

Alfred-Wirth-Straße 8

41812 Erkelenz

Tel.: 0 24 31 94 62-0

Fax: 0 24 31 94 62-188

Info 0800 66 86 33 79 (Novoferm)

E-Mail: industrietore@novoferm.de

www.novoferm.de

